

2015



Alumark 

Каталог алюминиевых профилей для оконно-дверных конструкций серии S70



**СЕРИЯ
S70**

Архитектурный
каталог

www.tbm.ru

Содержание

ALUMARK – в стиле европейских традиций	1
1. Общие данные	
1.1. Техническая характеристика системы	2
1.2. Состав конструкции окна	5
1.3. Состав конструкции двери	6
2. Номенклатура материалов	
2.1. Геометрические характеристики алюминиевых профилей	7
2.2. Сечения основных профилей	14
2.3. Уплотнители, детали из ПВХ	23
2.4. Детали для соединения	25
2.5. Крепежные элементы	28
2.6. Клеи и герметики	29
2.7. Технологическая оснастка	29
3. Рекомендуемые размеры конструкции	30
4. Таблицы выбора штапиков и уплотнителей для заполнения	
4.1. Выбор штапиков и уплотнителей для рамы оконной и створки ALM270205	31
4.2. Выбор штапиков и уплотнителей для створки оконной	32
4.3. Выбор штапиков и уплотнителей для створки дверной	33
4.4. Выбор уплотнителей для створки мансардного окна	34
4.5. Выбор опор и рихтовочных пластин под заполнение	35
5. Типовые сечения окон	
5.1. Типы сечений	36
5.2. Створка поворотного открывания	37
5.3. Створка поворотного открывания со скрытыми петлями	38
5.4. Створка поворотно-откидного открывания с импостом	39
5.5. Створка поворотно-откидного открывания со штульпом	40
5.6. Створка наклонно-сдвижного открывания	41
5.7. Створка складного раздвижного открывания	42
5.8. Створка фрамужного открывания с ручкой	43
5.9. Створка фрамужного открывания, с механическим приводом	44
5.10. Створка фрамужного открывания, с механическим приводом, в фасаде	45
5.11. Створка фрамужного открывания, с электроприводом, в фасаде	46
5.12. Верхнеподвесная створка наружного открывания с ручкой, в фасаде	47
5.13. Верхнеподвесная створка наружного открывания с электроприводом	48
5.14. Мансардное окно в светопрозрачной кровле	49
5.15. Окно противовзломное класса WK2/WK3, установка опор под заполнение	50
5.16. Окно противовзломное класса WK2/WK3, установка заполнения	51
5.17. Стык конструкций в плоскости	51
5.18. Стык витража под углом 90° и 135°	52
5.19. Окно внутреннего открывания трапецивидное	53
6. Типовые сечения дверей	
6.1. Типы сечений	54
6.2. Дверь внутреннего открывания	55

6.3. Дверь наружного открывания	56
6.4. Глухое окно над дверью внутреннего открывания	57
6.5. Глухое окно над дверью наружного открывания	58
6.6. Глухое окно над дверью наружного открывания. Эконом - вариант	59
6.7. Дверь внутреннего открывания. Варианты цоколя	60
6.8. Дверь наружного открывания. Варианты цоколя	61
6.9. Входная группа с двупольной дверью наружного открывания	62
6.10. Входная группа. Применение цоколя из ALM270105	63
6.11. Дверь внутреннего открывания со встроенными петлями	64
6.12. Дверь наружного открывания со встроенными петлями	64
6.13. Дверь с независимым открыванием створок. Цоколь из ALM270284	65
6.14. Дверь с независимым открыванием створок. Цоколь из ALM270380	66
6.15. Дверь внутреннего открывания, встроенная в фасад	67
6.16. Дверь наружного открывания, встроенная в фасад	67
7. Статические расчеты конструкций	
7.1. Критерии расчета	68
7.2. Расчет вертикальной стойки на прочность от ветровой нагрузки	69
7.3. Расчет вертикальной стойки на деформацию от ветровой нагрузки	69
7.4. Расчет вертикальной стойки по условию гибкости	72
7.5. Расчет вертикальной стойки на сосредоточенную нагрузку	74
7.6. Расчет горизонтального ригеля на прочность от ветровой нагрузки	75
7.7. Расчет горизонтального ригеля на прочность от нагрузки стеклом	75
7.8. Расчет горизонтального ригеля на деформацию от ветровой нагрузки	76
7.9. Расчет горизонтального ригеля на деформацию от нагрузки стеклом	78
7.10. Расчет горизонтального ригеля на сосредоточенную нагрузку	79
8. Приложения	
8.1. Перечень нормативных документов и литературы	80
8.2. Реализованные объекты	81
8.3. Содержание «Каталог по изготовлению и монтажу оконно-дверных конструкций серии S70. Технологический»	83

ALUMARK – в стиле европейских традиций

Компания ТБМ много лет работает на рынке комплектующих для алюминиевых конструкций и является эксклюзивным поставщиком строительной алюминиевой системы GUTMANN. На основании анализа потребности Клиентов специалисты Компании ТБМ совместно с немецкими конструкторами создали новый качественный и современный продукт специально для Российского рынка – алюминиевую систему ALUMARK.

Работа по созданию ALUMARK велась совместно с немецкими экспертами, имеющими большой опыт в разработке строительных систем. Основная задача, стоявшая перед разработчиками, – стремление соединить все инновационные решения в области остекления фасадов с предпочтениями российских потребителей, учитывая при этом климатические особенности нашей страны и требования нормативных документов РФ.

В результате совместных усилий разработанная система ALUMARK обладает следующими конкурентными преимуществами:

- технологичность;
- отличные технические характеристики, в первую очередь теплотехнические;
- европейское качество;
- надежность, высокая герметичность;
- низкая металлоемкость, при сохранении высоких статических показателей.

По данным опросов, российские производители светопрозрачных конструкций при выборе систем и комплектующих большое внимание уделяют оптимальному соотношению между ценой и качеством. Следуя этим требованиям рынка, алюминиевый профиль производится на ведущих заводах России, а комплектующие поставляются из Европы. Данный подход позволяет добиться высокого качества готовых конструкций, сопоставимого с лучшими мировыми разработками.

Выбирая ALUMARK, российские производители получают европейскую, качественную, надежную строительную алюминиевую систему по приемлемой цене.

Вместе с системой ALUMARK Компания ТБМ рада предложить своим Клиентам широкий ассортимент комплектующих и фурнитуры для производства окон, дверей и набор сервисных услуг, среди которых комплектование в минимальные сроки, окраска профиля в необходимый цвет по каталогу RAL, бесплатная доставка, техническое сопровождение, программное обеспечение для производства свето-прозрачных конструкций и т.д.

Специалисты Компании ТБМ уверены, что система ALUMARK займет достойное место на рынке России и будет высоко оценена клиентами.

Система прошла все необходимые лабораторные испытания в аккредитованных российских и зарубежных испытательных центрах, их результаты подтвердили полное соответствие, как отечественным ГОСТам, так и европейским стандартам DIN. Получены протоколы испытаний, разработаны и утверждены Технические Условия, что позволит производителю без сложностей сдать службе Заказчика готовые конструкции любого типа, изготовленные из строительной алюминиевой системы ALUMARK.

1. Общие данные

1.1. Техническая характеристика системы.

Назначение системы

«S70 ALUMARK» — система алюминиевых профилей с термоизолятором, которая предназначена для изготовления витражей, окон и дверей.

Информация по системе представлена в 2-х каталогах:

«Каталог алюминиевых профилей для оконно-дверных конструкций серии S70 ALUMARK» - для архитекторов, руководителей проектов, конструкторов и т.д.

«Каталог по изготовлению и монтажу оконно-дверных конструкций серии S70 ALUMARK» - для конструкторов, технологов, сборщиков конструкций и т.д., содержание см. п.8.3.

Типы конструкций

Система позволяет изготавливать следующие типы алюминиевых конструкций.

- витражи плоские и сложных конфигураций;
- окна различных видов и способов открывания:
 - поворотные, поворотные со скрытыми петлями,
 - поворотно-откидные, откидные,
 - поворотные, поворотно-откидные класса безопасности WK2/ WK3;
 - фрамужные с механическим приводом, с электроприводом,
 - верхнеподвесные наружного открывания с ручкой;
 - верхнеподвесные наружного открывания с электроприводом;
 - мансардные, в том числе и противовзломного исполнения.
- двери однополюсные и двухполюсные:
 - поворотные с наружным и внутренним открыванием,
 - двухполюсные с независимым открыванием створок.

Строительные габариты профилей

Монтажная глубина рамных и импостных профилей составляет 70 мм; створочных оконных профилей — 80 мм; створочных дверных профилей — 70 мм. Данные размеры обеспечивают необходимую жесткость и функциональность изготавливаемых конструкций.

Моменты инерции несущих профилей находятся в пределах $I_x = 20,6 - 66,4 \text{ см}^4$.

Конструктивные особенности

- технические решения удовлетворяют запросам европейских и отечественных архитекторов в полной мере;
- при разработке алюминиевой системы S70 инженеры учитывали возможность ее использования как крупными компаниями, обладающими сложным оборудованием, так и небольшими фирмами, у которых ограниченное количество оборудования, поэтому система универсальна и, вне зависимости от оснащенности компании, изготавливающей конструкции, качество изготовления будет на высоком уровне;
- достоинством системы является то, что большое количество вспомогательных профилей и комплектующих S70 совместимо с системой без терморазрыва S50, что позволяет изготовителю эффективно использовать материал и инструменты;
- в маркировке профилей указана принадлежность к конструктивной группе, а в маркировке штапиков, уплотнителей, саморезов и др. указан их габаритный размер, что позволяет быстро ориентироваться в артикулах системы;
- угловые сухари для сборки конструкций применяются как под обжим, так и под штифтовое соединение;

- в Т-образном соединении рама/импост применяется крепление на саморезах или на сухаре, оба варианта не требуют сложной фрезерной оснастки для обработки импостного профиля;
- вставка притвора, устанавливаемая на рамный оконный профиль, позволяет использовать его в качестве рамного дверного, что удобно при изготовлении смешанных типов конструкций, например: дверь с наружным открыванием, встроена в витраж, или дверь с «глухим» окном;
- вставка притвора под щеточный уплотнитель, устанавливаемая на вертикальный профиль створки, расширяет возможности дверной серии, - установив обычные дверные петли, получаем двупольную дверь с независимым открыванием створок;
- дверные блоки изготавливаются с двумя типами порогов, которые позволяют их замену в течение эксплуатации, без демонтажа дверной рамы из строительного проема;
- в торцевые части створок дверных блоков для улучшения эстетики можно установить декоративный уплотнитель;
- для отвода конденсата и вентиляции пробиваются или фрезеруются отверстия, которые затем закрываются с наружной стороны пластиковыми заглушками;
- сверлильные шаблоны, штампы и вспомогательный инструмент, которыми оснащается система, помогут быстро и качественно обработать и собрать большие объемы алюминиевых конструкций даже на небольшом производстве;
- для облегчения монтажа оконных блоков в строительный проем предлагаются специальные монтажные скобы.

Элементы соединения

- угловые и импостные сухари оригинального сечения, обеспечивают подачу клея в стык соединяемых деталей после сборки конструкции, что повышает скорость и культуру изготовления;
- для угловых соединений применяются выравнивающие уголки из алюминиевого сплава, установка которых возможна после сборки конструкции, с механической фиксацией и заполнением рабочих полостей двухкомпонентным клеем, что придает соединению дополнительную прочность и позволяет выполнить качественное соединение;
- винты, крепящие импостный сухарь, при своей установке прорезают стенку рамного профиля, тем самым препятствуя смещению сухаря при нагрузке;
- метизы, применяемые для соединения и крепежа, изготавливаются из нержавеющей стали А2-70 (класс прочности 70) согласно DIN 912 и EN ISO 3506-1.

Используемая фурнитура

Наличие в профилях «европаза» (паз - V.02; размер - 10 мм) дает возможность потребителю выбрать любую оконную фурнитуру, в том числе и противовзломную.

Рекомендуемая оконная фурнитура:

- ROTO;
- GIESSE
- ELEMENTIS.

Рекомендуемая дверная фурнитура:

- GIESSE;
- ELEMENTIS;
- WALA;

На дверные створки устанавливаются шпингалеты 2-х типов: накладные - без обработки профиля и врезные - с обработкой профиля.

Замки с U-образным штыльком 6 мм, дорнмасс замка - 35 мм, для дверей с независимым открыванием створок - донмасс замка 45 мм.

Применяемые уплотнители

Уплотнители, применяемые в системе S70, изготавливаются из устойчивого к атмосферным воздействиям и старению искусственного каучука (EPDM) или термоэластопласта (ТЭП), имеют следующие особенности:

- наружный, внутренний и створочный уплотнители объемные, что обеспечивает гарантированный контакт и прижим заполнения;
- для повышения теплоизоляционных и акустических характеристик конструкции возможно применение уплотнителей с дополнительными шторками;
- средний уплотнитель окна имеет сложную геометрию, которая предотвращает проникновение конденсата внутрь конструкции; верхняя часть, сопрягающаяся со створкой, имеет дополнительный подъем, предотвращающий попадание воды из дренажного отверстия створки во внутренний контур рамы, угловое соединение возможно как под 45°, так и под 90° с помощью вулканизированного уголка;
- для цокольного притвора поворотных дверей и двупольных дверей с независимым открыванием створок разработаны специальные щеточные уплотнители.

Заполнение

Оптимальный типоразмерный ряд штапиков с шагом 5 мм и внутренних уплотнителей позволяют устанавливать стекло, стеклопакеты или глухие панели толщиной от 10 до 54 мм.

Заполнение устанавливается на специальные опоры и универсальные подкладки.

Защелкивающийся в раме или створке штапик, с последующей установкой уплотнителя значительно упрощает монтаж заполнения в конструкцию.

Обработка штапика производится под углом 90°.

Технические характеристики

По термической изоляции согласно нормам DIN 4108-4 профили классифицируются к группе материалов рамы 1.0 (коэффициент теплоизоляции $k = 1,6 - 2,2 \text{ W/m}^2 \text{ K}$).

Класс акустической изоляции 5 по нормам DIN 4109 (коэффициент звукоизоляции в пределах $R_w = 29...32 \text{ дБ}$).

Коэффициент пропускания воздуха равен $a = 0,05 \text{ м}^3 / \text{hm} (\text{кг/м}^2)^{2/3}$, что соответствует группе нагрузки «С» согласно стандарту DIN 18055.

Применяемые сплавы

Профили изготавливаются из сплава АД31 по ГОСТ 4784-97 (или из сплава EN AW 6060 согласно европейскому стандарту EN 573-3.1994), предельные отклонения размеров при изготовлении по ГОСТ 22233-2001 (или по DIN 17615).

Обработка поверхности

Профили могут быть покрыты порошковой краской в электростатическом поле согласно шкале RAL с соблюдением требований GSB, либо анодированы или декорированы.

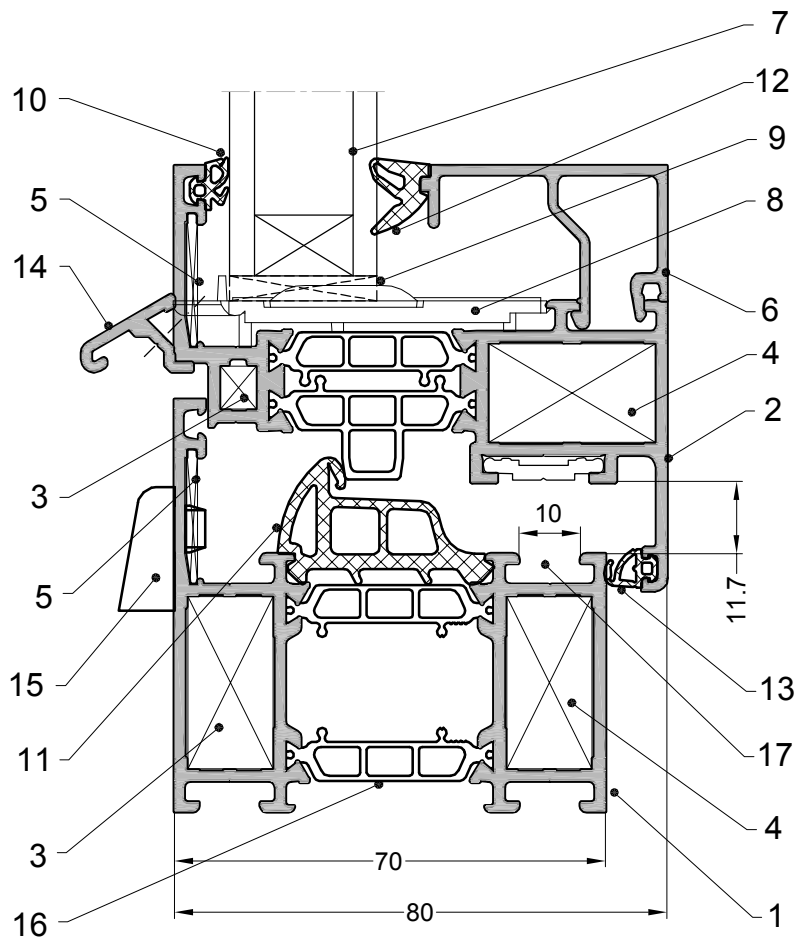
Профили с нанесенным порошковым красителем выдерживаются в сушильной камере при температуре 180-200°C в течение 20 мин. Толщина покрытия зависит от марки красителя и находится в диапазоне 60-120 мкм.

Контроль толщины слоя осуществляется в соответствии с нормами ГОСТ 9.302-88 или DIN 50946.

*Указанные в настоящей публикации периметры профилей, их геометрические характеристики являются теоретическими и могут изменяться в зависимости от допусков на размеры алюминиевых профилей.

S70 Общие данные

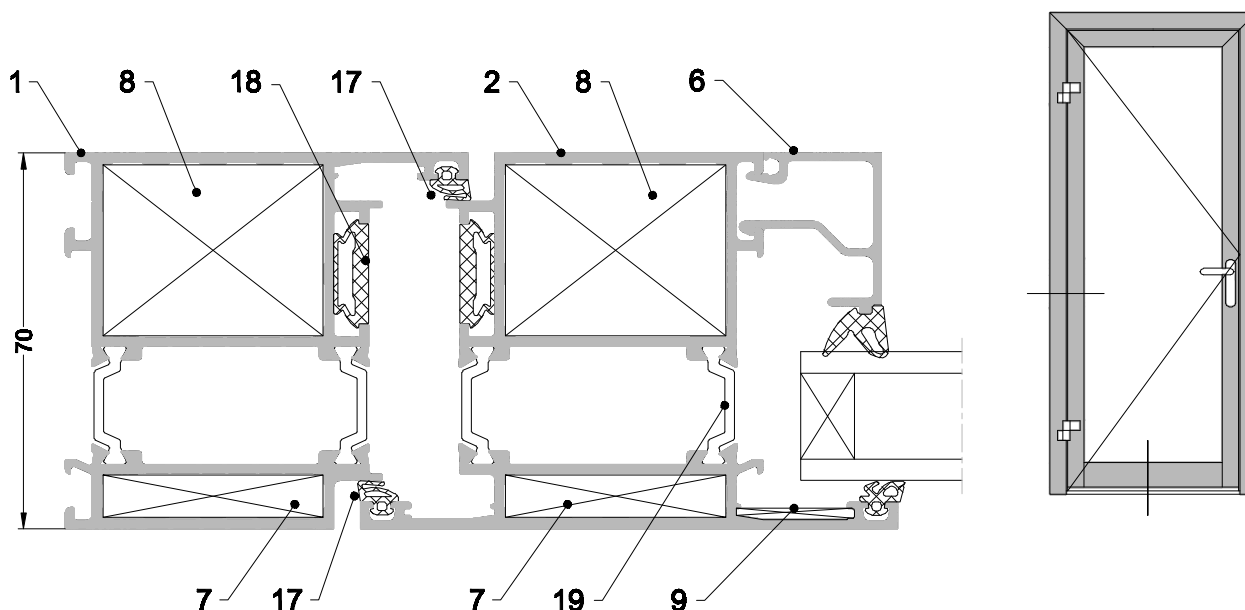
1.2. Состав конструкции окна



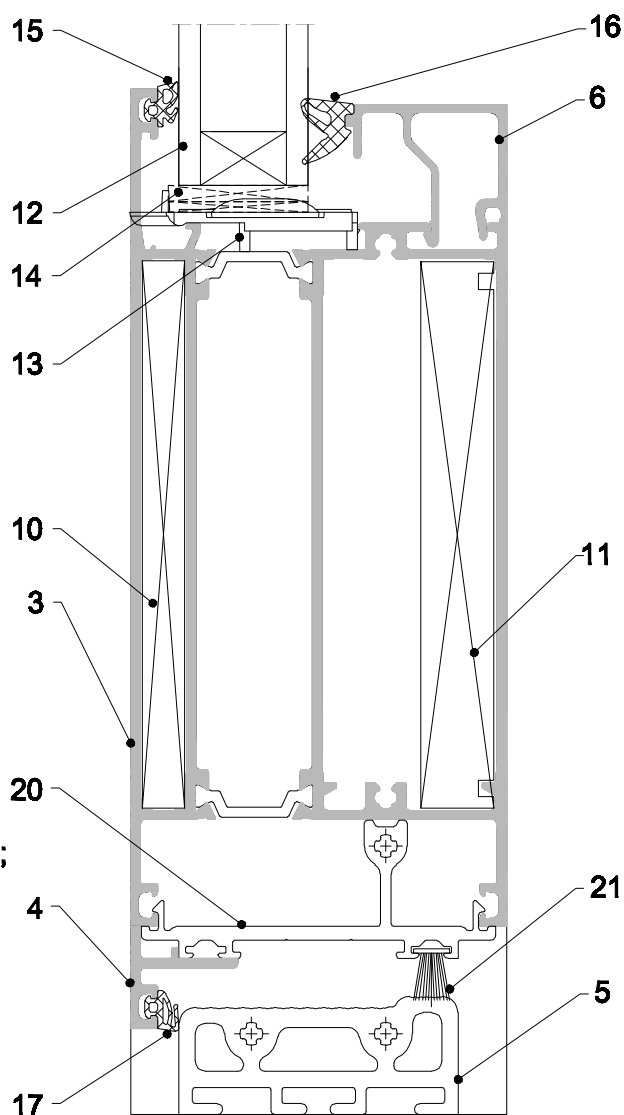
- 1 - рама;
- 2 - створка;
- 3 - угловой соединитель (сухарь) в наружную камеру профиля;
- 4 - угловой соединитель (сухарь) во внутреннюю камеру профиля;
- 5 - выравнивающий уголок (уголок жесткости);
- 6 - штапик;
- 7 - заполнение (стекло, стеклопакет, сэндвич);
- 8 - опора под заполнение;
- 9 - пластина рихтовочная;
- 10 - наружный уплотнитель;
- 11 - средний уплотнитель;
- 12 - внутренний уплотнитель;
- 13 - створочный уплотнитель (притвора);
- 14 - отлив;
- 15 - заглушка дренажного отверстия,
- 16 - термоизолятор;
- 17 - фурнитурный паз V02.

S70 Общие данные

1.3. Состав конструкции двери



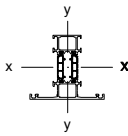
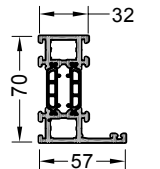
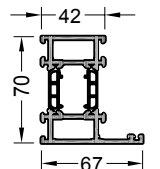
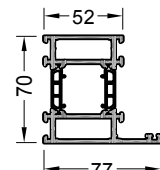
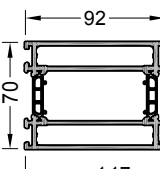
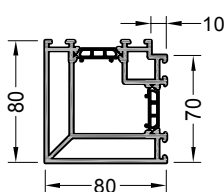
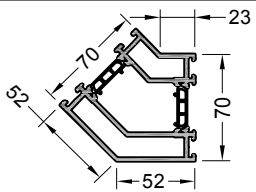
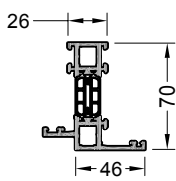
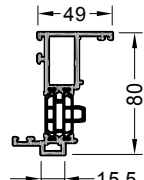
- 1 - рама;
- 2 - створка;
- 3 - цоколь;
- 4 - притвор цоколя;
- 5 - порог;
- 6 - штапик;
- 7 - угловой соединитель (сухарь) в наружную камеру профиля;
- 8 - угловой соединитель (сухарь) во внутреннюю камеру профиля;
- 9 - выравнивающий уголок (уголок жесткости);
- 10 - импостный соединитель (сухарь) в наружную камеру;
- 11 - импостный соединитель (сухарь) во внутреннюю камеру;
- 12 - заполнение (стекло, стеклопакет, сэндвич);
- 13 - опора под заполнение;
- 14 - пластина рихтовочная;
- 15 - наружный уплотнитель;
- 16 - внутренний уплотнитель;
- 17 - створочный уплотнитель (притвора);
- 18 - декоративный уплотнитель двери;
- 19 - термоизолятор;
- 20 - профиль подцокольный;
- 21 - щеточный уплотнитель.



S70 Номенклатура материалов

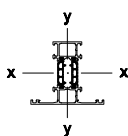
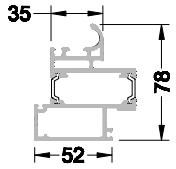
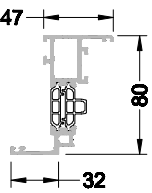
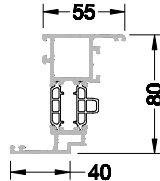
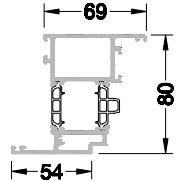
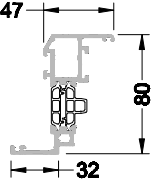
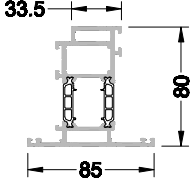
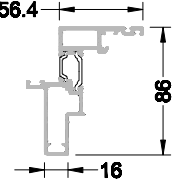
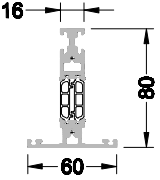
2. Номенклатура материалов

2.1. Геометрические характеристики алюминиевых профилей

Артикул	Наименование профиля	Изображение 	Периметр, мм		Момент инерции для расчетной длины Ix, см ⁴		Страница каталога
			Внешний	Лицевой поверхности	> 300 см	> 400 см	
ALM270101	Рама оконная 57/ 32 мм		312	89	25,6	28,1	14
ALM270102	Рама оконная 67/ 42 мм		332	109	25,6	28,1	14, 43, 37, 38, 58
ALM270103	Рама оконная 77/ 52 мм		352	129	31,8	35,7	14, 41
ALM270105	Рама оконная 117/ 92 мм		432	209	42,4	49,2	21, 62
ALM270116	Профиль угловой 90° 80/ 10 мм		364	180			15, 53
ALM270117	Профиль угловой 135° 52/ 23 мм		334	150			15, 53
ALM270122	Рама зажимная 46/ 26 мм		328	72	23,8	26,1	14, 45
ALM270124	Рама зажимная для наружного открывания 15,5/ 49 мм		305	83	29,1	32,4	19, 47, 48

S70 Номенклатура материалов

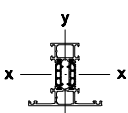
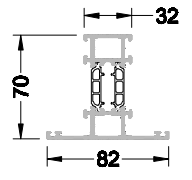
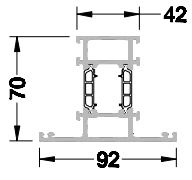
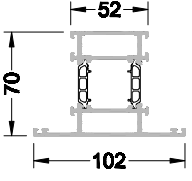
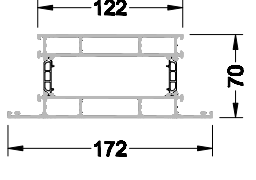
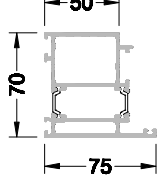
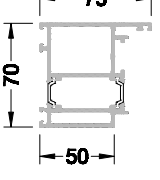
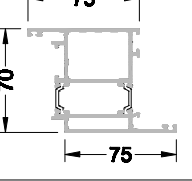
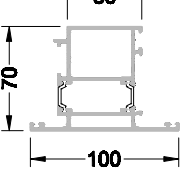
2.1. Геометрические характеристики алюминиевых профилей

Артикул	Наименование профиля	Изображение 	Периметр, мм		Момент инерции для расчетной длины Ix, см		Страница каталога
			Внешний	Лицевой поверх-сти	> 300 см	> 400 см	
ALM270125	Рама мансардного окна 56,4/ 52 мм		358	123			20, 49
ALM270202	Створка оконная 32/ 47 мм		336	79			16, 32, 39, 40
ALM270203	Створка оконная 40/ 55 мм		352	95			16, 41
ALM270204*	Створка оконная 54/ 69 мм		380	123			16, 42
ALM270205	Створка оконная со скосом 32/ 47 мм		332	86			16, 31, 43
ALM270208	Створка оконная наружного открывания 85/ 33,5 мм		389	119			19, 47, 48
ALM270209	Створка мансардного окна 56,4/ 16 мм		357	72			20, 49
ALM270240	Импост в створку оконную 60/ 16 мм		42,4	49,2			17, 39

*Поставка профиля - под заказ

S70 Номенклатура материалов

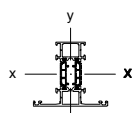
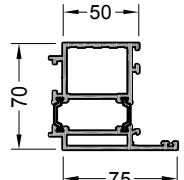
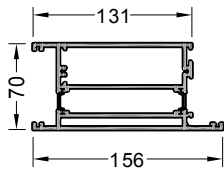
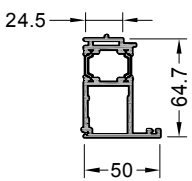
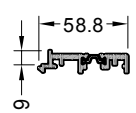
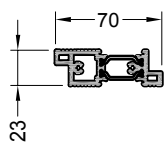
2.1. Геометрические характеристики алюминиевых профилей

Артикул	Наименование профиля	Изображение 	Периметр, мм		Момент инерции для расчетной длины Ix, см		Страница каталога
			Внешний	Лицевой поверхности	> 300 см	> 400 см	
ALM270301	Импост 82/ 32 мм		376	114	28,5	31,5	17, 39, 43, 44
ALM270302	Импост 92/ 42 мм		396	134	31,7	35,4	17, 57, 58, 61
ALM270303	Импост 102/ 52 мм		416	154	34,7	39,1	17, 46
ALM270306*	Импост 172/ 122 мм		496	234	55,0	66,4	18
ALM270180	Рама дверная для открывания внутрь 75/ 50 мм		360	125	32,0	35,4	21, 55, 66
ALM270181	Рама дверная для открывания наружу 50/ 75 мм		363	125	34,5	38,0	21, 56, 66
ALM270283	Створка дверная 75/ 75 мм		428	150	37,8	42,2	22, 55, 57, 59
ALM270284	Створка дверная 100/ 50 мм		423	150	34,3	38,5	22, 56, 58, 61, 66

*Поставка профиля - под заказ

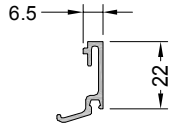
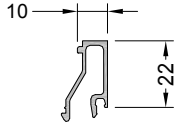
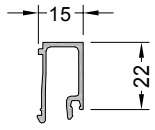
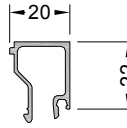
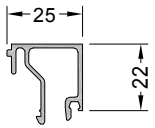
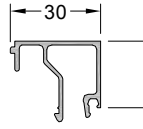
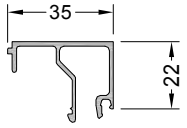
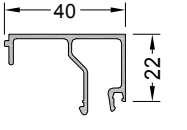
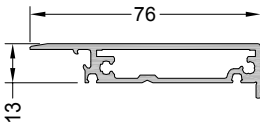
S70 Номенклатура материалов

2.1. Геометрические характеристики алюминиевых профилей

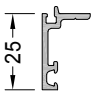
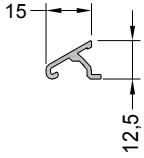
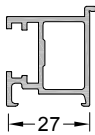
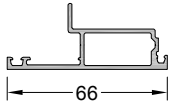
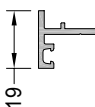
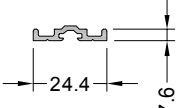
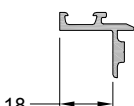
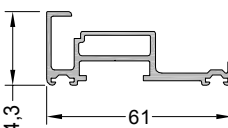
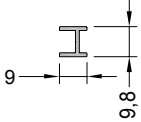
Артикул	Наименование профиля	Изображение 	Периметр, мм		Момент инерции для расчетной длины l _x , см		Страница каталога
			Внешний	Лицевой поверх-сти	> 300 см	> 400 см	
ALM270287	Створка дверная 75/ 50 мм		363	125			2, 62
ALM270380	Цоколь 156/ 131 мм		555	287	53,8	62,4	18, 59, 60
ALM270385	Профиль притвора наружного открывания 50/ 24,5 мм		237	50	21,6	23,0	56, 58, 61
ALM270387	Профиль притвора внутреннего открывания 59 мм		185				55, 57
ALM270390	Профиль порога 70/ 23 мм		178	143			59, 62

S70 Номенклатура материалов

2.1. Геометрические характеристики алюминиевых профилей

Артикул	Наименование профиля	Изображение	Периметр внешний, мм	Периметр, лицевой поверхности мм	Момент инерции I _x , см ⁴	Момент инерции I _y , см ⁴	Страница каталога
ALM200005	Штапик 5 мм		106	22			
ALM200010	Штапик 10 мм		136	22			31, 32, 33
ALM200015	Штапик 15 мм		142	36			31, 32, 33
ALM200020	Штапик 20 мм		157	41			31, 32, 33
ALM200025	Штапик 25 мм		183	46			31, 32, 33
ALM200030	Штапик 30 мм		193	51			31, 32, 33, 55
ALM200035	Штапик 35 мм		203	56			31, 32, 33
ALM200040	Штапик 40 мм		213	61			31, 32, 33, 37
ALM200076*	Штапик мансардного окна 13/ 76 мм		207	94			20, 49

S70 Номенклатура материалов

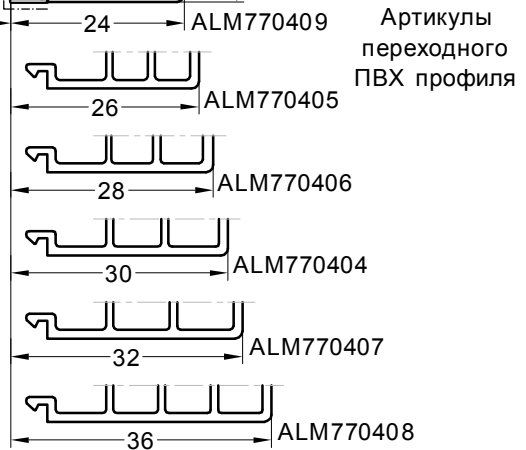
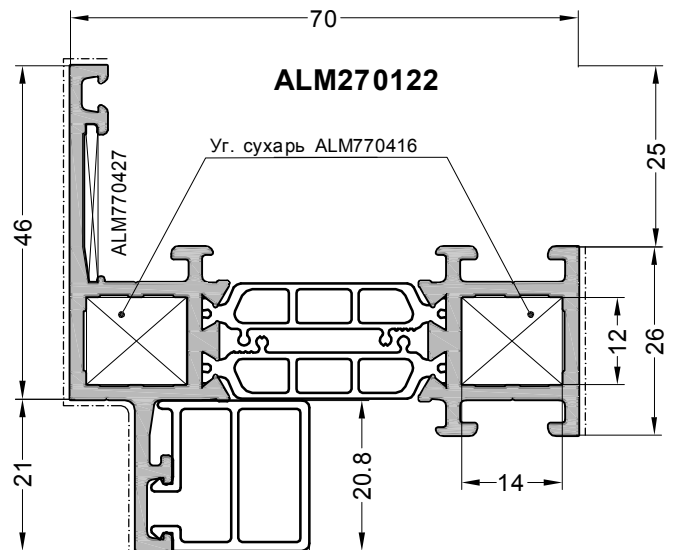
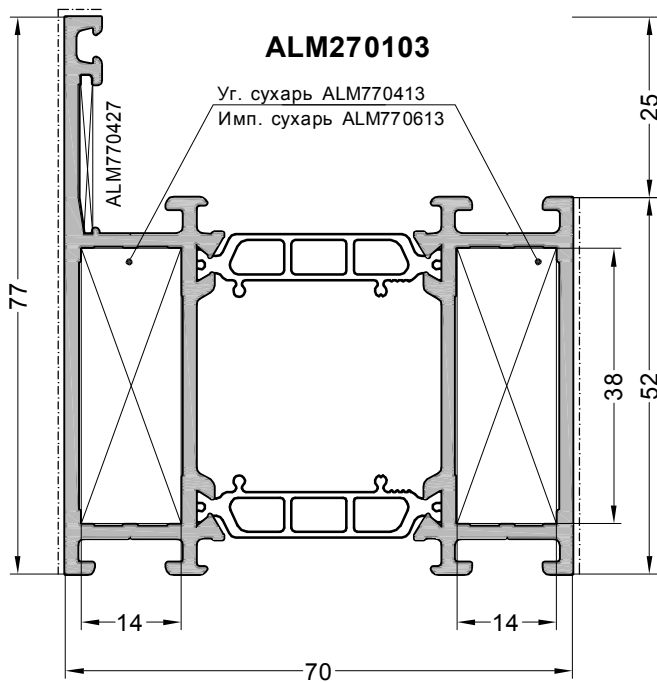
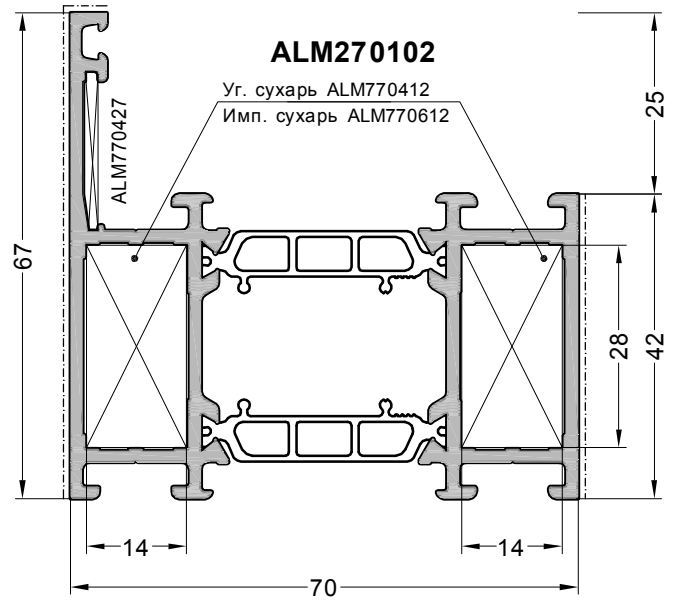
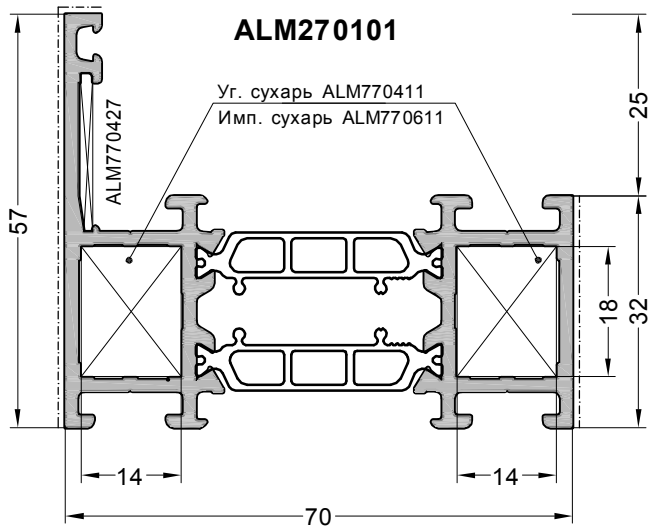
Артикул	Наименование профиля	Изображение	Периметр внешний, мм	Периметр, лицевой поверхности мм	Момент инерции I _x , см ⁴	Момент инерции I _y , см ⁴	Страница каталога
ALM460021	Профиль фальца 25 мм		107	30			15, 53
ALM460035	Отлив 15/ 12,5 мм		72	16			37, 38, 62
ALM460207*	Профиль ступля внутренняя 27 мм		197	41			40
ALM460216*	Профиль ступля наружная 66 мм		219	66			40
ALM460803	Профиль притвора цоколя 19 мм		95	24			60, 65
ALM462810	Адаптер цоколя для щеточного уплотнителя		72	-			64
ALM460811	Адаптер крепления рамы в фасад		89	33			66
ALM460815	Адаптер створки независимого открывания		262	25			64, 65
ALM244810	Профиль стыка рам 9 мм						

S70 Номенклатура материалов

Артикул	Изображение	Применение	Артикул	Изображение	Применение
ALM420002 Угловой соединитель 10 мм <small>Длина штанги 3000 мм</small>		Штифт 5x10мм	334059RU Тяга оконная 19,5 мм		
ALM420010 Угловой соединитель 7 мм <small>Длина штанги 3000 мм</small>		Изготовление углового соединителя ALM770051 Для профилей ALM270202, ALM270205 (наружные камеры) Без штифтов			
ALM420011 Угловой соединитель 12 мм <small>Длина штанги 3000 мм</small>		Изготовление угловых соединителей: - ALM770416, для профиля ALM270122, - ALM770522, для профиля 270124, Штифт 5x10 мм			
ALM420012 Угловой соединитель 16 мм <small>Длина штанги 3000 мм</small>		Изготовление углового соединителя ALM770713, Для профилей ALM270202, ALM270205 (внутренние камеры) Штифт 5x14 мм			
ALM420013 Угловой соединитель 18 мм <small>Длина штанги 3000 мм</small>		Изготовление угловых соединителей: - ALM770411 для профиля ALM270101, - ALM770722 для профиля ALM270124 Штифт 5x14 мм			
ALM420014 Угловой соединитель 24 мм <small>Длина штанги 3000 мм</small>		Изготовление углового соединителя ALM770714 Для профиля ALM270203 Штифт 5x14 мм			
ALM420015 Угловой соединитель 28 мм <small>Длина штанги 3000 мм</small>		Изготовление угловых соединителей: - ALM770412 для профиля ALM270102, - ALM770723, - ALM770523 для профиля ALM270208 Штифт 5x14 мм			
ALM420016 Угловой соединитель 38 мм <small>Длина штанги 3000 мм</small>		Изготовление углового соединителя ALM770713 Для профиля ALM270103 Штифт 5x14 мм			
ALM420017 Угловой соединитель 58 мм <small>Длина штанги 3000 мм</small>		Изготовление углового соединителя для профиля ALM270104 Штифт 5x14 мм			
ALM420018 Угловой соединитель 41 мм <small>Длина штанги 3000 мм</small>		Изготовление угловых соединителей ALM770421, ALM770423 и ALM770514 для профилей ALM270180, ALM270181, ALM270287, ALM270283, ALM270284 Штифт 5x14 мм			

S70 Номенклатура материалов

2.2.Сечения основных профилей Рамные оконные профили

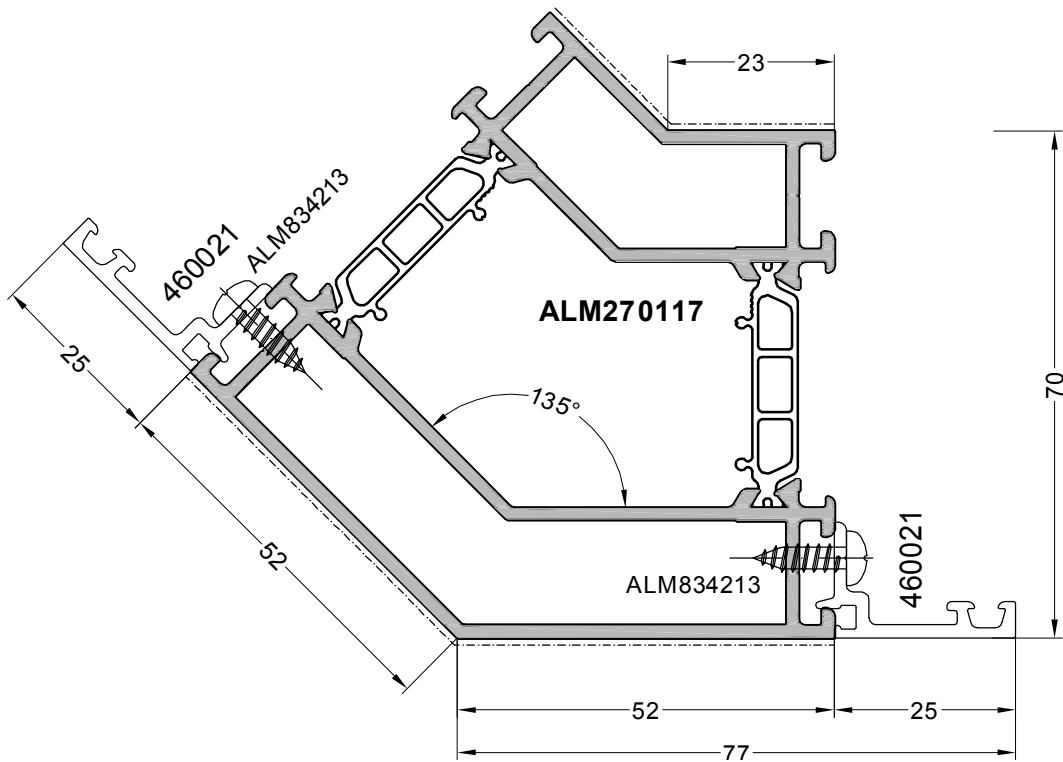
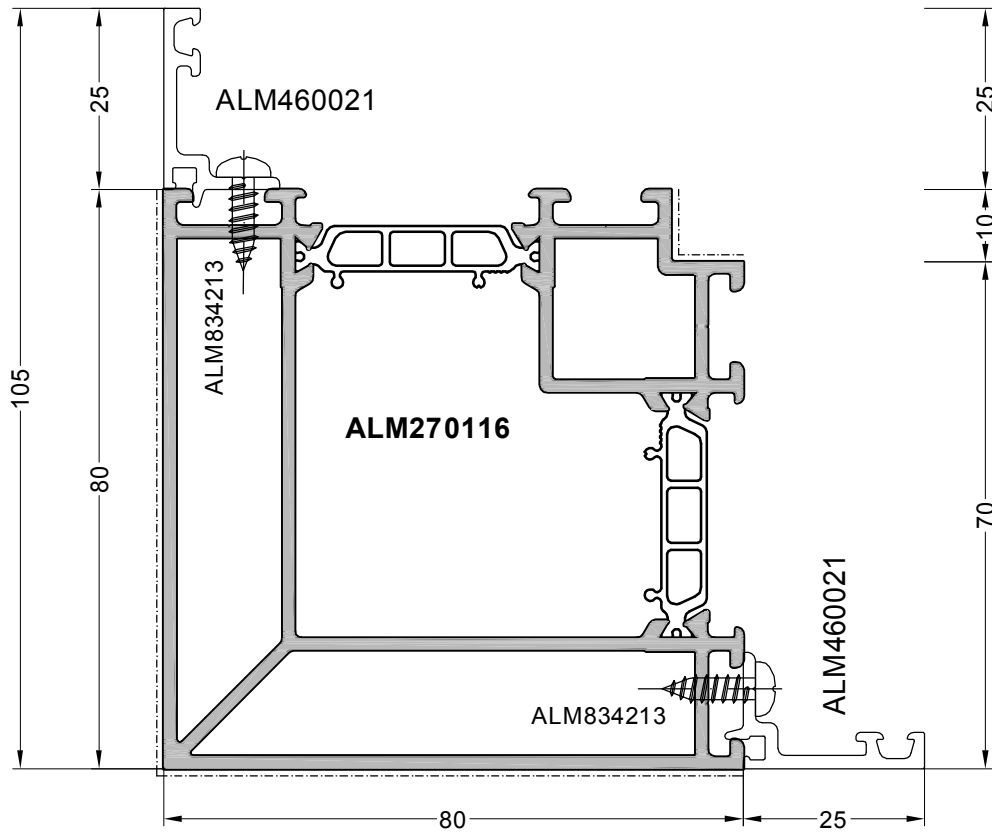


Содержание комплектов угловых и импостных соединителей - см. п.2.4.

Артикул профиля	Угловой сухарь - заготовка				Артикул готового		Уголок жесткости	Импостный сухарь комплект	Стык слева/справа	Штифт
	Внутренняя камера Артикул	Разм. (мм)	Наружная камера Артикул	Разм. (мм)	Внутри	Снаружи				
ALM270101	ALM420013	14,0	ALM420013	14,0	ALM770411	ALM770411	ALM770427	ALM770611	ALM770308	ALM885014
ALM270102	ALM420015	14,0	ALM420015	14,0	ALM770412	ALM770412	ALM770427	ALM770612	ALM770308	ALM885014
ALM270103	ALM420016	14,0	ALM420016	14,0	ALM770413	ALM770413	ALM770427	ALM770613	ALM770308	ALM885014
ALM270122	ALM420011	14,0	ALM420011	14,0	ALM770416	ALM770416	ALM770427			

S70 Номенклатура материалов

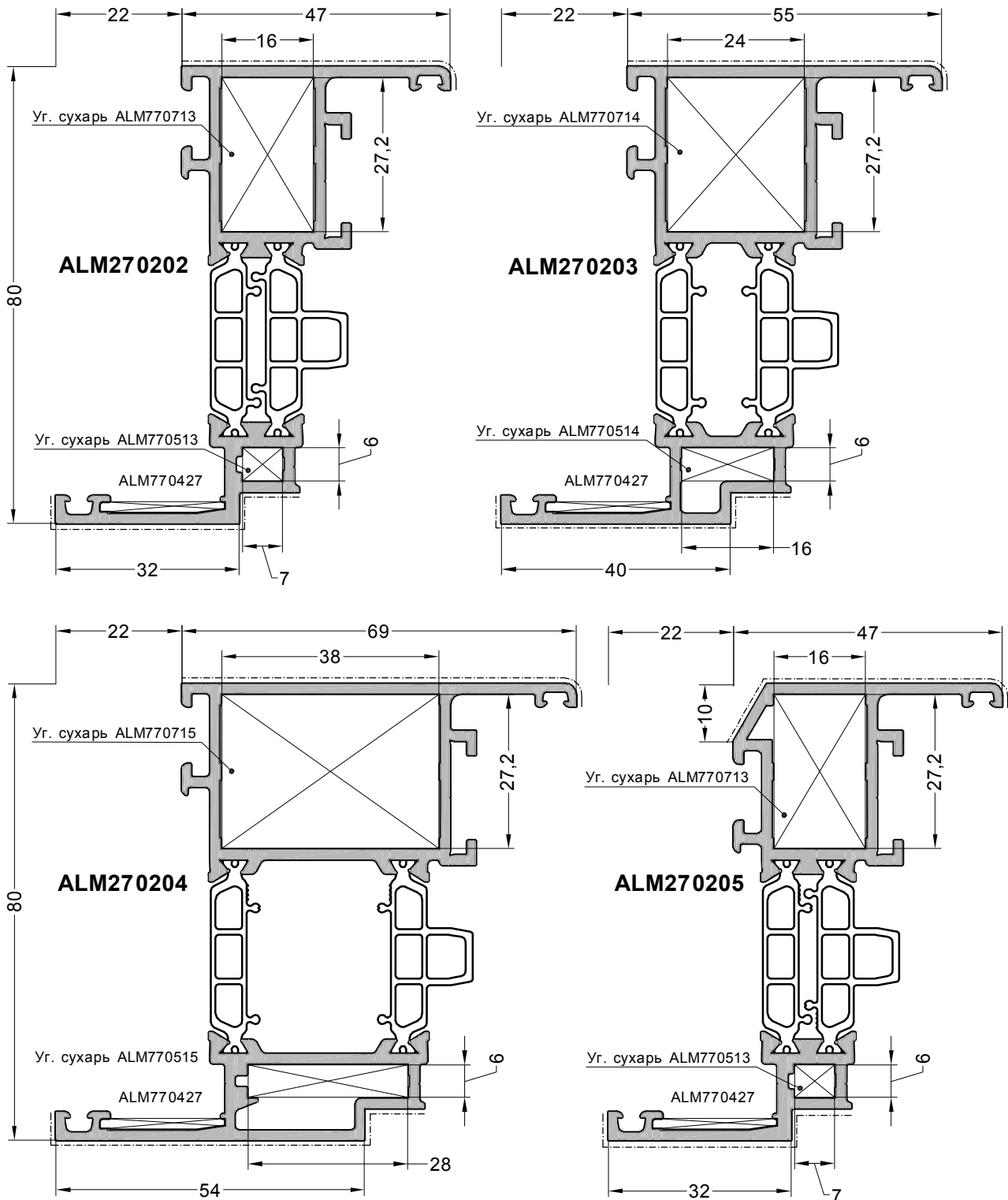
2.2.Сечения основных профилей Рамные оконные профили



Артикул профиля	Угловой сухарь - заготовка				Артикул готового		Уголок жесткости	Импостный сухарь комплект	Стык слева/справа	Штифт
	Внутренняя камера Артикул	Разм. (мм)	Наружная камера Артикул	Разм. (мм)	Внутри	Снаружи				
ALM270116	-	-	-	-	-	-	-	-	-	-
ALM270117	-	-	-	-	-	-	-	-	-	-

S70 Номенклатура материалов

2.2.Сечения основных профилей Створочные оконные профили

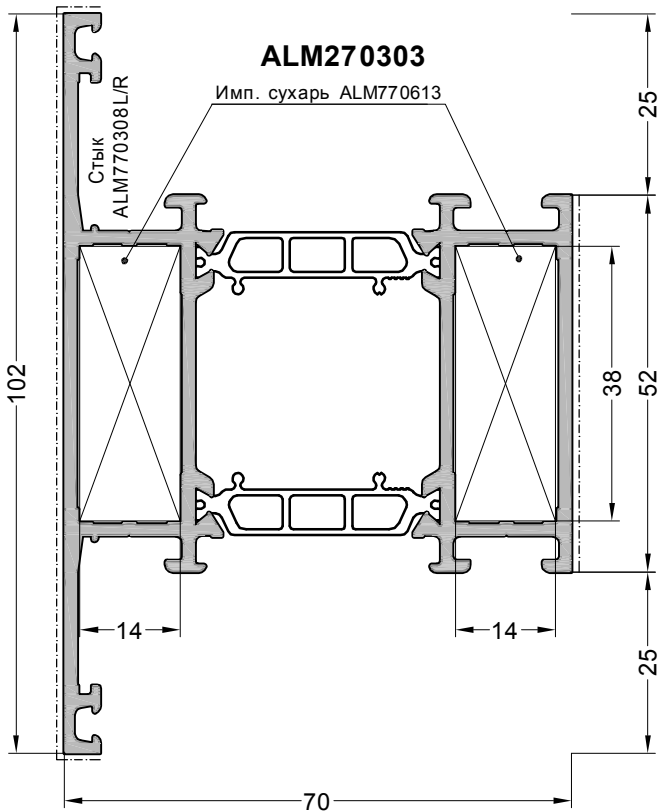
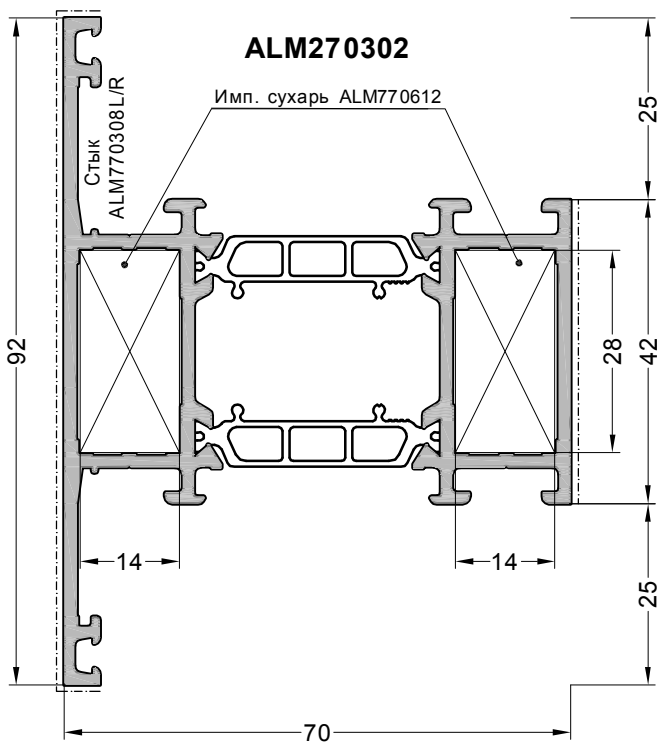
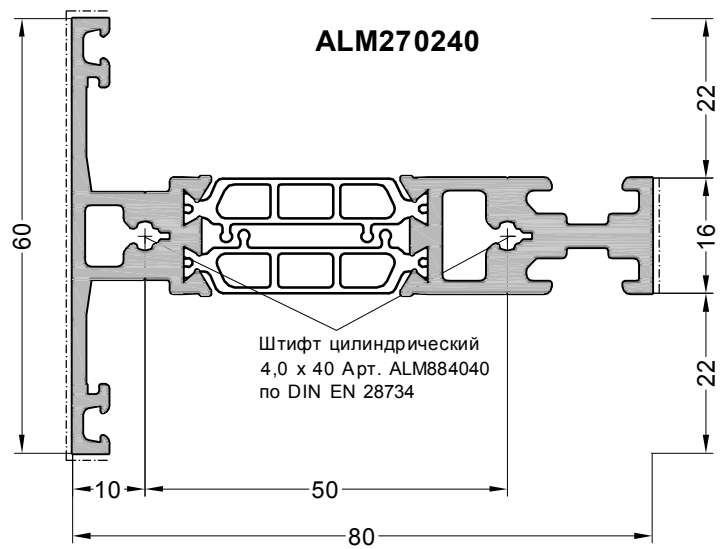
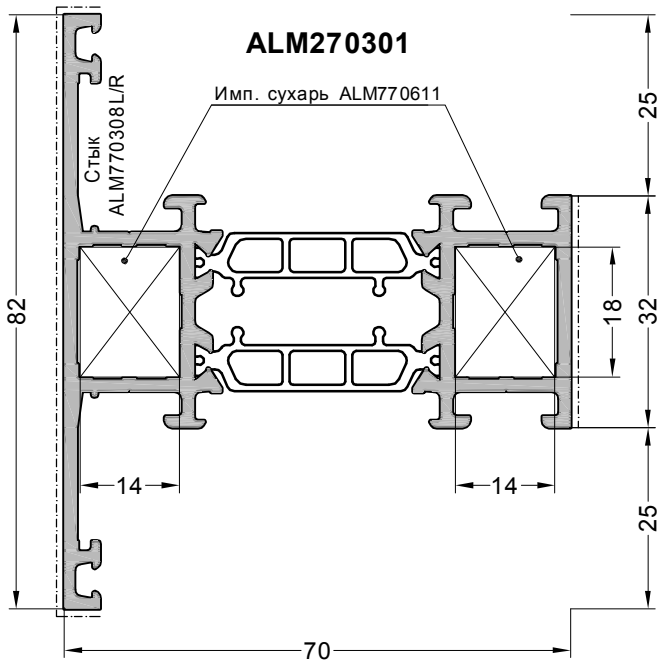


Содержание комплектов угловых соединителей см. п.2.4.

Артикул профиля	Угловой сухарь - заготовка				Артикул готового		Уголок жесткости	Импостный сухарь комплект	Стык слева/справа	Штифт
	Внутренняя камера Артикул	Разм. (мм)	Наружная камера Артикул	Разм. (мм)	Внутри	Снаружи				
ALM270202	ALM420012	27,2	ALM420010	6,0	ALM770713	ALM770513	ALM770427	-	-	ALM885014
ALM270203	ALM420014	27,2	ALM420012	6,0	ALM770714	ALM770514	ALM770427	-	ALM885014	ALM885014
ALM270204	ALM420016	27,2	ALM420015	6,0	ALM770715	ALM770515	ALM770427	-	ALM885014	ALM885014
ALM270205	ALM420012	27,2	ALM420010	6,0	ALM770713	ALM770513	ALM770427	-	-	ALM885014

S70 Номенклатура материалов

2.2.Сечения основных профилей Импостные профили

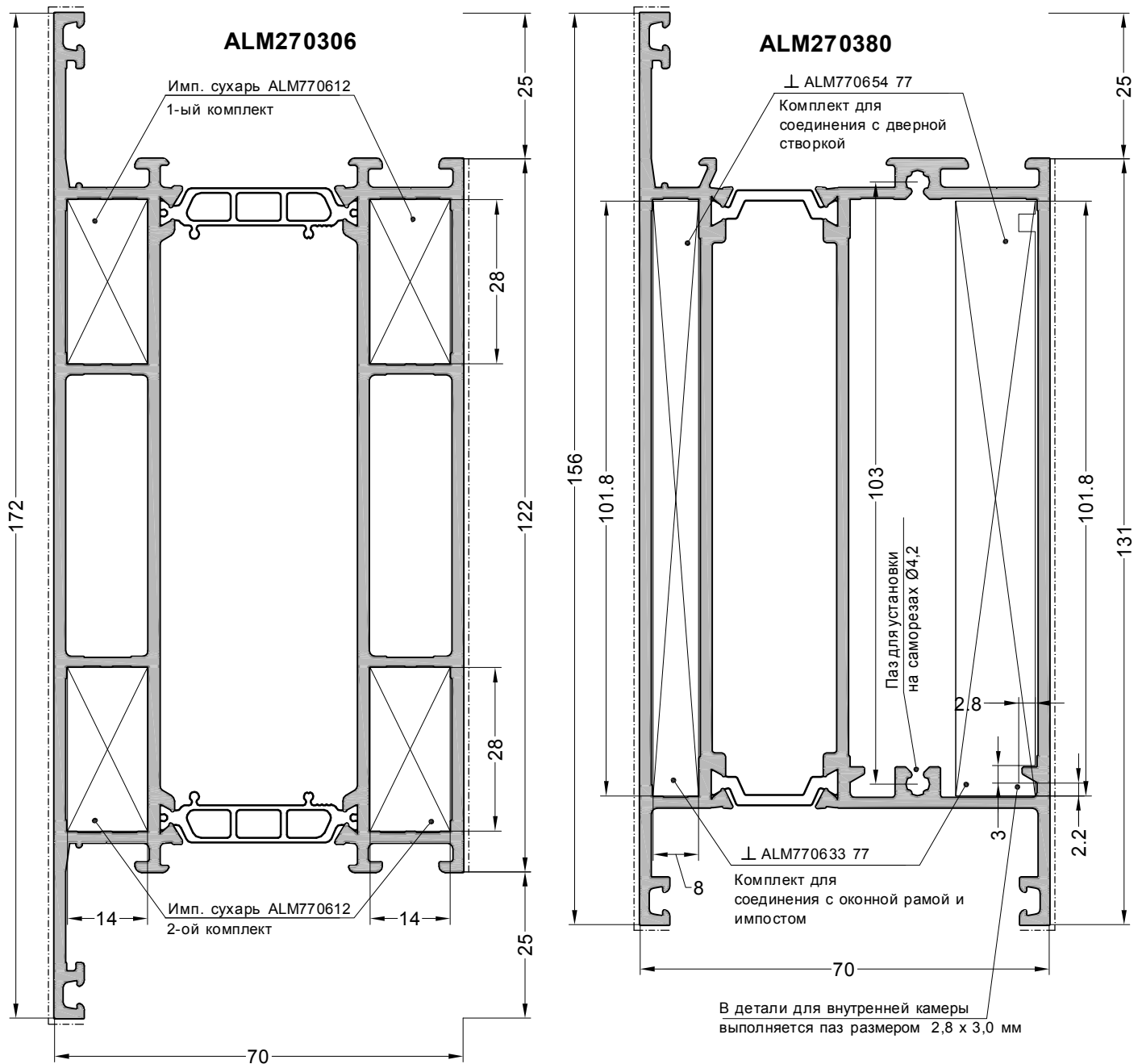


Содержание комплектов угловых и импостных соединителей см. п.2.4.

Артикул профиля	Угловой сухарь - заготовка				Артикул готового		Уголок жесткости	Импостный сухарь комплект	Стык слева/справа	Штифт
	Внутренняя камера Артикул	Разм. (мм)	Наружная камера Артикул	Разм. (мм)	Внутри	Снаружи				
ALM270301	ALM420013	14,0	ALM420013	14,0	ALM770411	ALM770411	ALM770427	ALM770611	ALM770308	ALM885010
ALM270302	ALM420015	14,0	ALM420015	14,0	ALM770412	ALM770412	ALM770427	ALM770612	ALM770308	ALM885014
ALM270303	-	-	-	-	-	-	ALM770427	ALM770613	ALM770308	ALM885014
ALM270240	-	-	-	-	-	-	-	-	-	ALM884040

S70 Номенклатура материалов

2.2.Сечения основных профилей Импостные/ цокольные профили



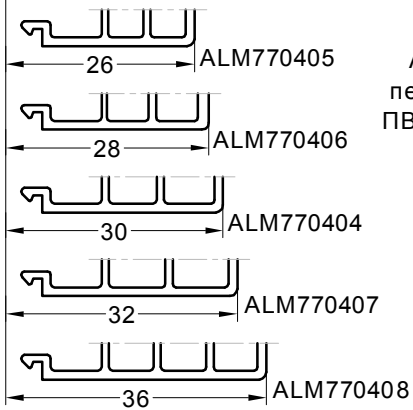
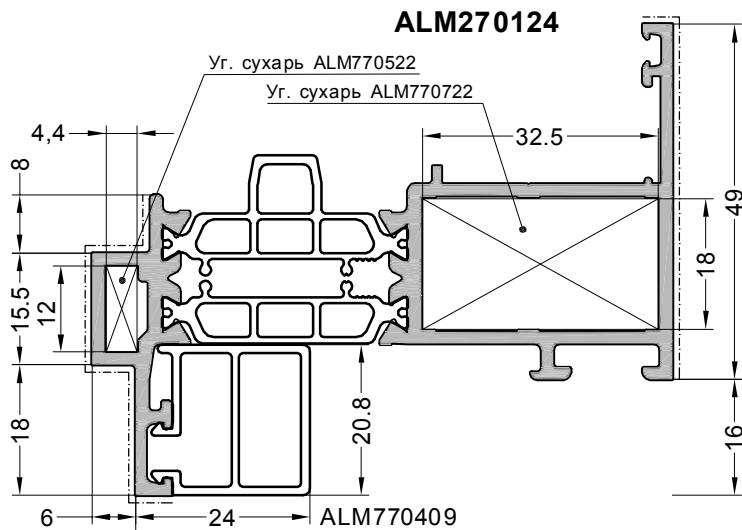
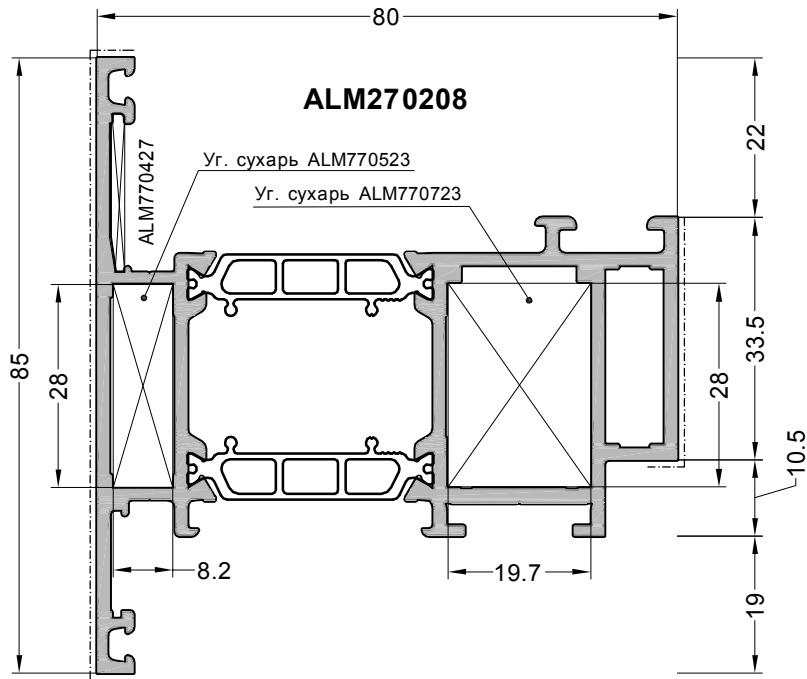
Содержание комплектов импостных соединителей см. п.2.4.

Артикул профиля	Угловой сухарь - заготовка		Артикул готового		Уголок жесткости	Импостный сухарь комплект	Стык слева/справа	Штифт
	Внутренняя камера Артикул	Разм. (мм)	Наружная камера Артикул	Разм. (мм)				
ALM270306	-	-	-	-	-	-	ALM770308	ALM885014
ALM270380	-	-	-	-	-	-	-	ALM885014
ALM270380	-	-	-	-	-	-	-	ALM885014

S70 Номенклатура материалов

2.2.Сечения основных профилей

Рамный и створочный профили для створки с наружным открыванием



Артикулы
переходного
ПВХ профиля

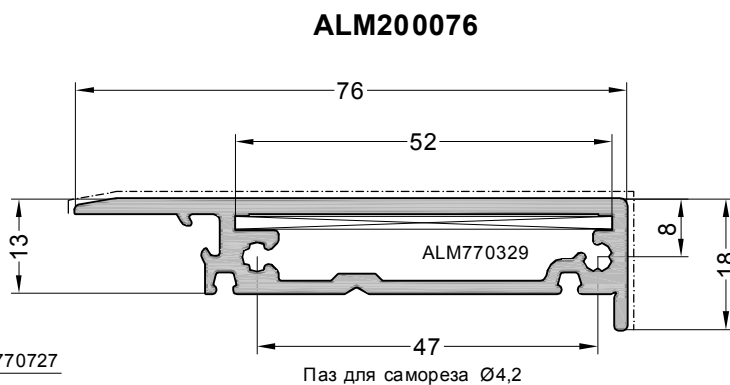
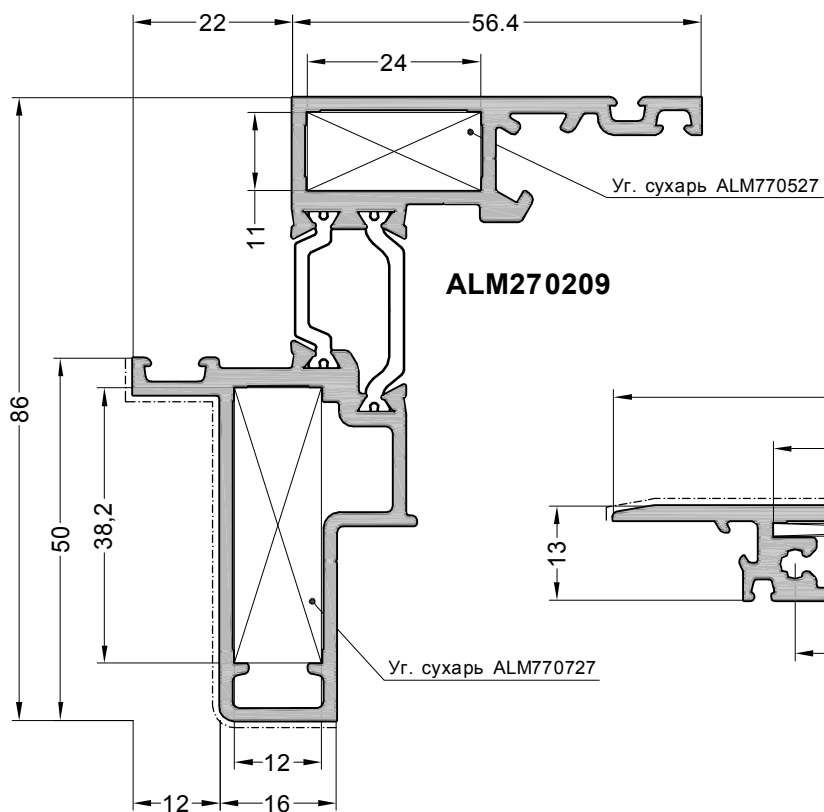
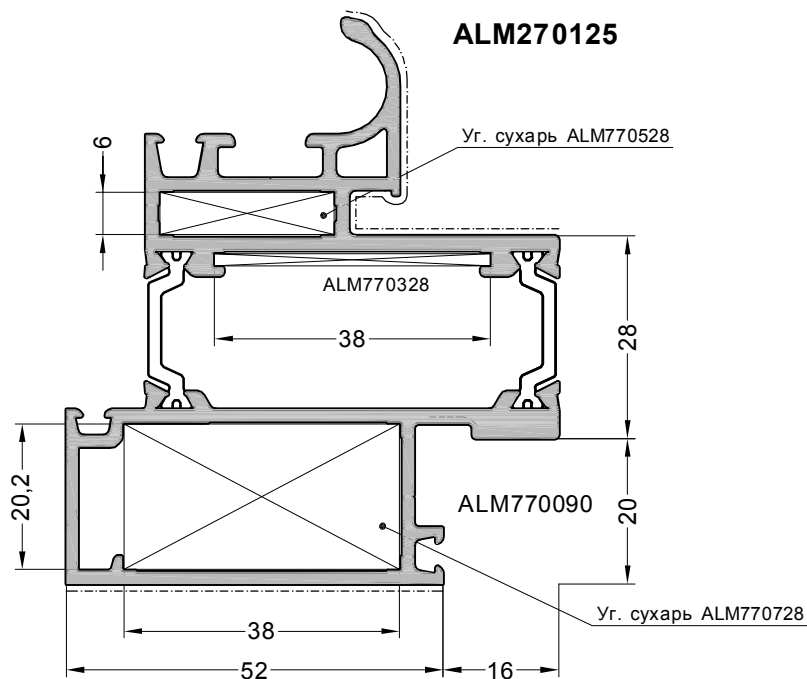
Содержание комплектов угловых и
импостных соединителей - см. п.2.4.

Артикул профиля	Угловой сухарь - заготовка				Артикул готового		Уголок жесткости	Импостный сухарь комплект	Стык слева/ справа	Штифт
	Внутренняя камера Артикул	Разм. (мм)	Наружная камера Артикул	Разм. (мм)	Внутри	Снаружи				
ALM270124	ALM420013	32,5	ALM420011	4,4	ALM770722	ALM770522		-	-	ALM885014
ALM270208	ALM420015	19,7	ALM420015	8,2	ALM770723	ALM770523	ALM770427	-	-	ALM885014

S70 Номенклатура материалов

2.2.Сечения основных профилей

Рамные и створочные профили для мансардных окон

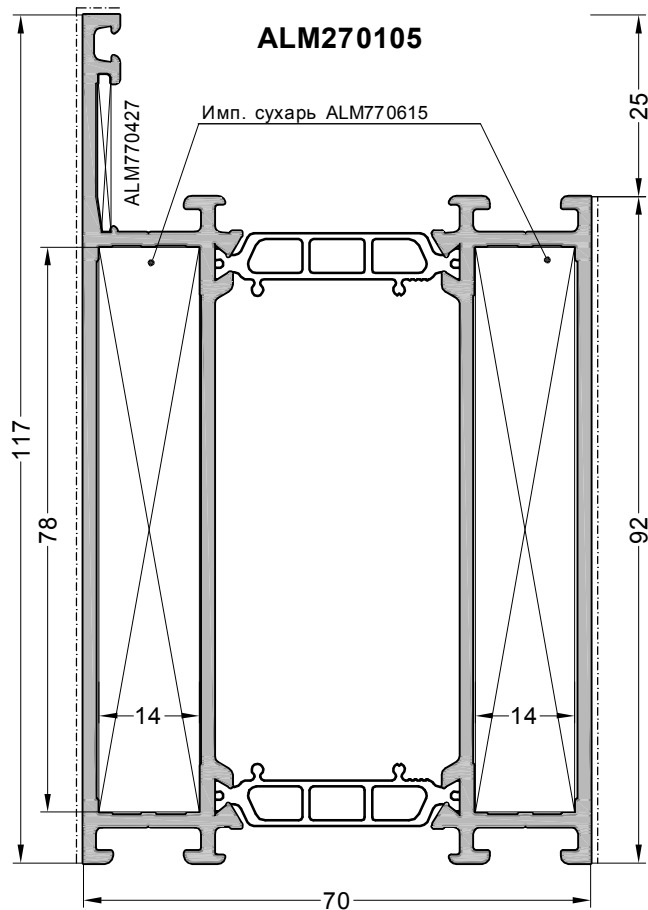
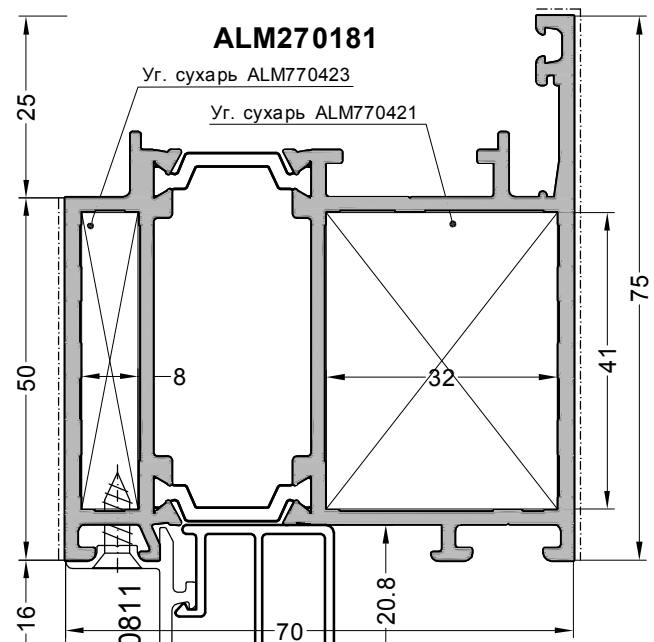
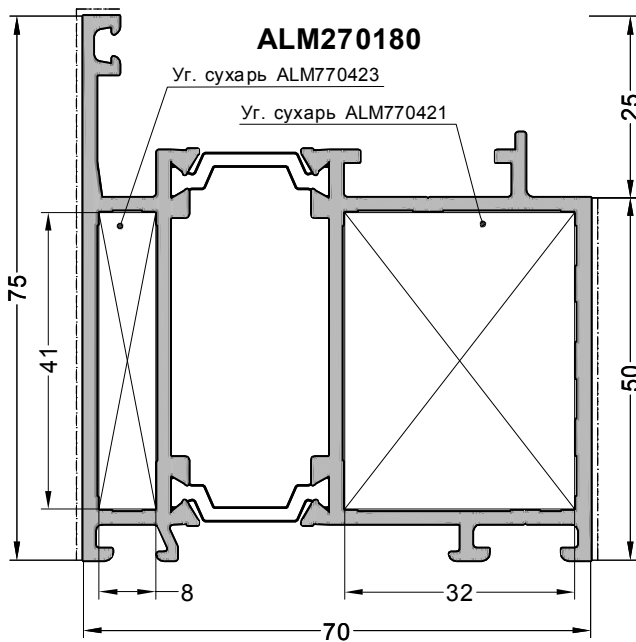


Содержание комплектов угловых соединителей - см. п.2.4.

Артикул профиля	Угловой сухарь - заготовка				Артикул готового		Уголок жесткости	Импостный сухарь комплект	Стык слева / справа	Штифт
	Внутренняя камера Артикул	Разм. (мм)	Наружная камера Артикул	Разм. (мм)	Внутри	Снаружи				
ALM270125	ALM420016	20,2	ALM420014	6,0	ALM770728	ALM770528	ALM770328	-	-	ALM885014
ALM270209	ALM420011	38,2	ALM420014	11,0	ALM770727	ALM770527	-	-	-	ALM885010
ALM200076							ALM770329			

S70 Номенклатура материалов

2.2.Сечения основных профилей Рамные профили для дверей



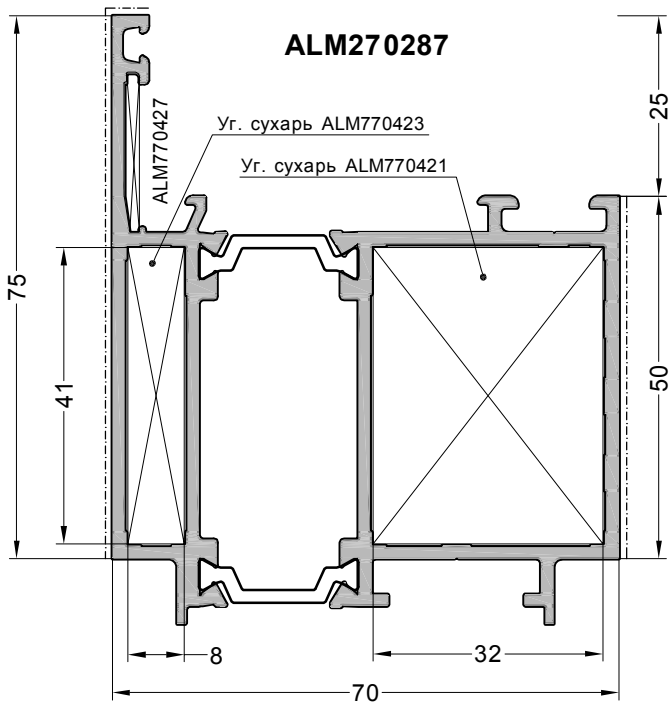
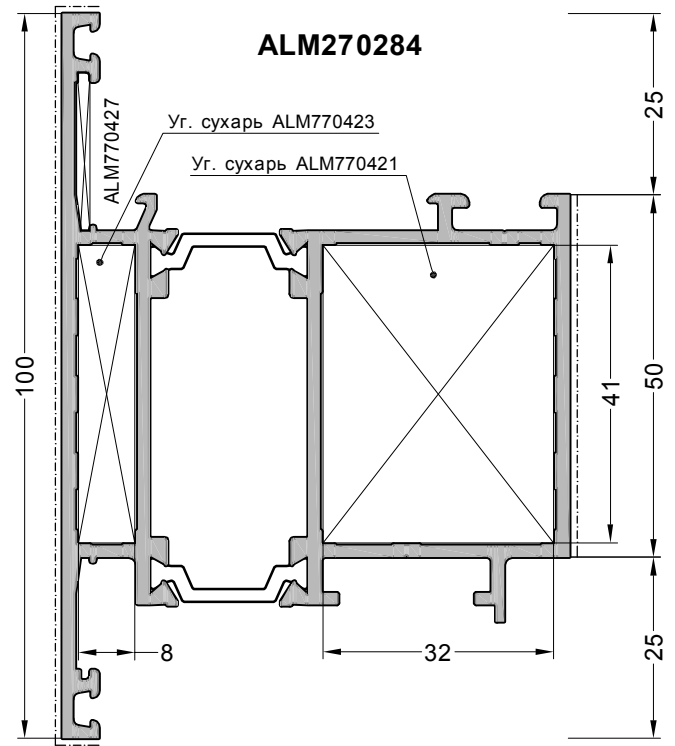
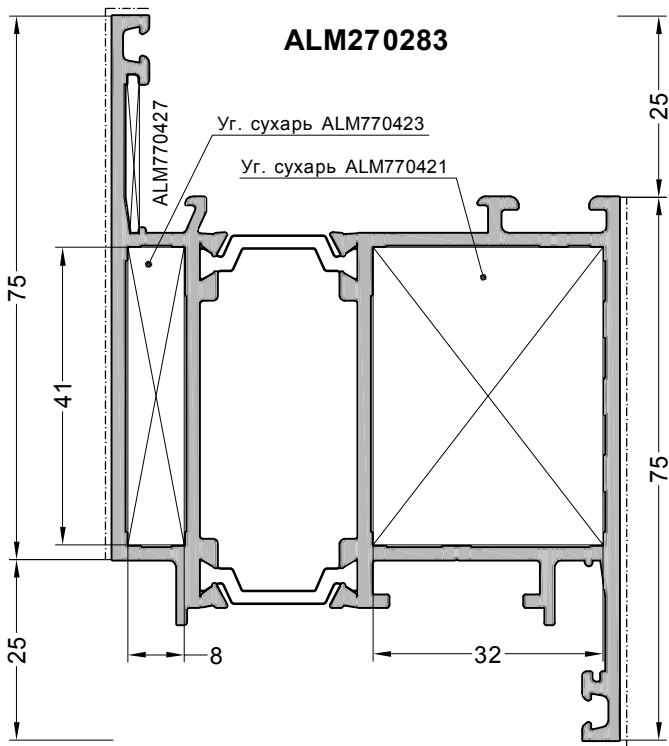
Артикулы
переходного
ПВХ профиля

Содержание комплектов угловых и импостных соединителей - см. п.2.4.

Артикул профиля	Угловой сухарь - заготовка				Артикул готового		Уголок жесткости	Импостный сухарь комплект	Стык слева/справа	Штифт
	Внутренняя камера Артикул	Разм. (мм)	Наружная камера Артикул	Разм. (мм)	Внутри	Снаружи				
ALM270105	-	-	-	-	-	-	ALM770427	ALM770615	ALM770308	ALM885014
ALM270180	ALM420018	32	ALM420018	8	ALM770421	ALM770423	-	-	-	ALM885014
ALM270181	ALM420018	32	ALM420018	8	ALM770421	ALM770423	-	-	-	ALM885014

S70 Номенклатура материалов

2.2.Сечения основных профилей Створочные профили для дверей



Содержание комплектов угловых соединителей см. п.2.4.

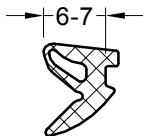
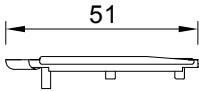
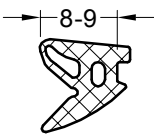
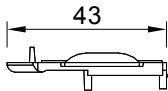
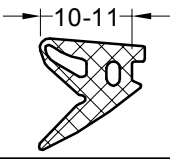
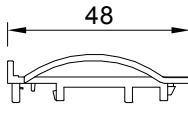

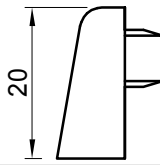

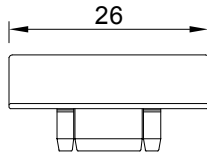
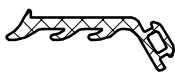
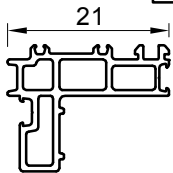

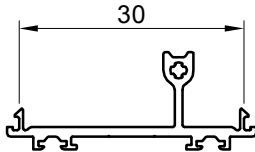
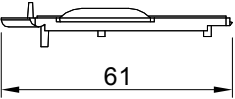
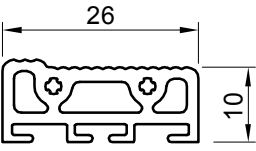
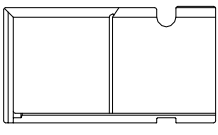
Артикул профиля	Угловой сухарь - заготовка				Артикул готового		Уголок жесткости	Импостный сухарь комплект	Стык слева/ справа	Штифт
	Внутренняя камера Артикул	Разм. (мм)	Наружная камера Артикул	Разм. (мм)	Внутри	Снаружи				
ALM270283	ALM420018	32	ALM420018	8	ALM770421	ALM770423	ALM770427	-	-	ALM885014
ALM270284	ALM420018	32	ALM420018	8	ALM770421	ALM770423	ALM770427	-	-	ALM885014
ALM270287	ALM420018	32	ALM420018	8	ALM770421	ALM770423	ALM770427	-	-	ALM885014

2.3. Уплотнители. Детали из ПВХ

Артикул	Норма отпуска	Описание	Артикул	Норма отпуска	Описание
ALM770001	200 метров	Уплотнитель притвора оконный, ТЭП, ЭПДМ черный Для притвора оконной створки. Ширина зазора с = 6 мм	ALM770053	10 шт.	Уплотнительный элемент для порога EPDM, черный Уплотнительная деталь для двустворчатых дверей
ALM770004	200 метров	Уплотнитель наружный, ТЭП, ЭПДМ черный Наружный уплотнитель для стекла. Ширина зазора с = 4 мм	ALM770056	50 метров	Средний уплотнитель для порога EPDM, черный Для створки дверной, применяется совместно с ALM770057
ALM770020	200 метров	Уплотнитель притвора дверной, ТЭП, ЭПДМ черный Для притвора дверной створки.	ALM770057	50 метров	Упор для порога EPDM, черный Для порога с термоизолятором ALM270390
ALM770021	50 метров	Уплотнитель порога двери Силикон, черный Для порога двери	ALM770071D	50 метров	Средний уплотнитель оконный ТЭП, черный Для открывающихся и скрытых створок Соединение в углах под 45°
ELM0336	50 метров	Уплотнитель щеточный, 8 мм Для порога поворотных дверей, створок независимого открывания	ALM770088	8 шт.	Вулканизированный уголок среднего уплотнителя EPDM, черный Для среднего уплотнителя ALM770071 Длина колена 35 мм
ALM770025	100 метров	Уплотнитель декоративный дверной ТЭП, ЭПДМ черный Для заполнения крепежного паза в профиле рамы и створки двери	ALM770071	30 метров	Средний уплотнитель оконный EPDM, черный Соединение во внутренних углах под 90° с помощью ALM770088
ALM770039	10 шт.	Заглушка шульпа оконной створки, EPDM, черный Для шульпового профиля ALM460216, состоит из: 5+5 (верхних+нижних) уплотнит. элементов	ALM770072	25 метров	Средний уплотнитель оконного шульпа EPDM черный Для открывающихся и скрытых створок

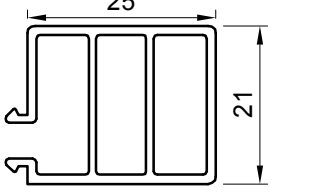
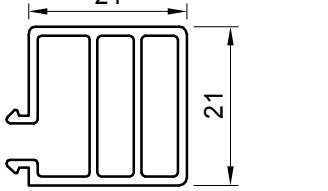
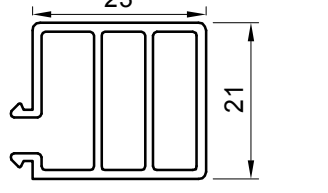
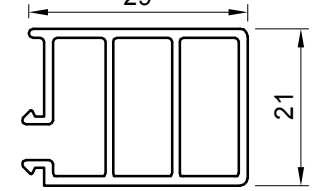
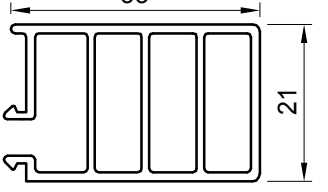
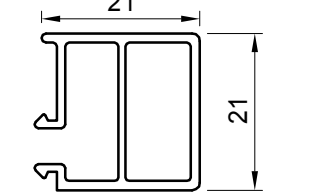
S70 Номенклатура материалов

2.3. Уплотнители. Детали из ПВХ

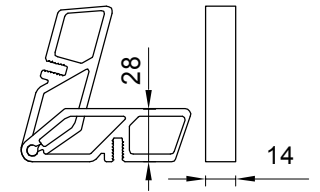
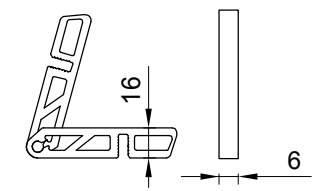
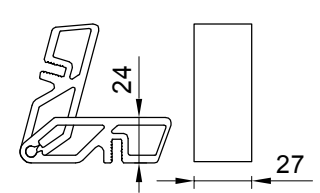
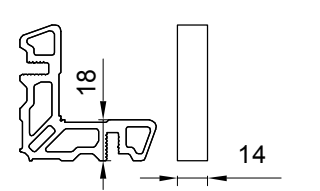
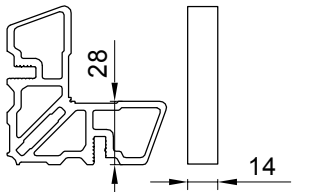
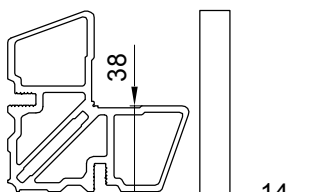
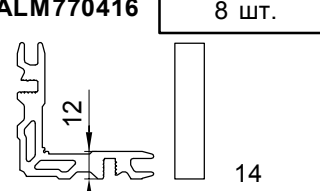
Артикул	Норма отпуска	Описание	Артикул	Норма отпуска	Описание
ALM770207 	100 метров	Уплотнитель внутренний 6-7 мм, ТЭП, ЭПДМ черный Для установки под штапик Ширина зазора 6-7 мм	ALM770316 	100 шт.	Опора под заполнение ПВХ, цвет черный 5 x 51 x 110 мм Опора под заполнение в оконную створку ALM270205
ALM770209 	100 метров	Уплотнитель внутренний 8-9 мм, ТЭП, ЭПДМ черный Для установки под штапик Ширина зазора 8-9 мм	ALM770318 	100 шт.	Опора под заполнение ПВХ, цвет черный 7 x 43 x 110 мм Опора под заполнение в цоколь ALM270380
ALM770211 	100 метров	Уплотнитель внутренний 10-11 мм, ТЭП, ЭПДМ черный Для установки под штапик Ширина зазора 10-11 мм	ALM770319 	100 шт.	Опора под заполнение ПВХ, цвет черный 6 x 48 x 110 мм Опора под заполнение в оконных рамах и дверных створках
ALM770007 	100 метров	Уплотнитель створочный EPDM черный Для установки в раму и створку мансардного окна	ALM770320 ALM770321 	100 шт. 100 шт.	Водоотводящий колпачок ПВХ, цвет белый. ПВХ, цвет черный. Декорация дренажного паза на рамном/ импостном профиле
ALM750033 	100 метров	Уплотнительный шнур, EPDM черный Для установки в штапик мансардного окна, диаметр 4,0 мм	ALM770322 	10 шт.	Заглушка для створки ПВХ, цвет черный Для створок двупольных дверей
ALM770064 	100 метров	Уплотнитель наружный EPDM, черный, самоклеящ. Для установки под штапик мансардного окна Ширина зазора 3 мм. Срок хранения 6 месяцев.	ALM770370 	6 метров	Базовый профиль ПВХ, цвет черный Для рамных оконных и импостных профилей
ALM770065 	100 метров	Уплотнитель средний, EPDM, черный Для установки в раму мансардного окна	ALM770391 	6 метров	Подцокольный профиль ПВХ, цвет черный Для ALM270380
ALM770307 	100 шт.	Опора под заполнение ПВХ, цвет зеленый 8 x 61 x 110 мм Опора под заполнение в створках ALM270202, ALM270203, ALM270204, ALM270208	ALM770392 	6 метров	Профиль порога ПВХ, цвет черный
ALM770308L ALM770308R 	100 шт.	Стыковочная деталь ПВХ, цвет черный Для стабилизации стыков рама оконная/ импост. Содержимое упаковки: -50 шт. правых; -50 шт. левых			

S70 Номенклатура материалов

2.3. Детали из ПВХ

Артикул	Норма отпуска	Описание
ALM770404 	6 метров	Переходной профиль ПВХ, цвет черный Для толщины зажима 30 мм
ALM770405 	6 метров	Переходной профиль ПВХ, цвет черный Для толщины зажима 26 мм
ALM770406 	6 метров	Переходной профиль ПВХ, цвет черный Для толщины зажима 28 мм
ALM770407 	6 метров	Переходной профиль ПВХ, цвет черный Для толщины зажима 32 мм
ALM770408 	6 метров	Переходной профиль ПВХ, цвет черный Для толщины зажима 36 мм
ALM770409 	6 метров	Переходной профиль ПВХ, цвет черный Для толщины зажима 24 мм

2.4. Детали для соединения

Артикул	Норма отпуска	Описание
ALM770425 	1 комплект.	Комплект углового соединителя 28x14 мм с переменным углом Для рамы ALM270102 (в наружную и внутреннюю камеры) на 4 угловых соединения Штифты 5x14 мм (отдельно)
ALM770532 	1 комплект.	Комплект углового соединителя 16x6 мм с переменным углом Для створки ALM270203 (в наружную камеру) на 4 угловых соединения Штифты 5x14 мм (отдельно)
ALM770732 	1 комплект.	Комплект углового соединителя 24x27 мм с переменным углом Для створки ALM270203 (во внутреннюю камеру) на 4 угловых соединения Штифты 5x14 мм (отдельно)
ALM770411 	8 шт.	Угловой сухарь 18x14мм из профиля ALM420013 Для профиля: ALM270101 (внутренний / наружный) Штифты 5x14 мм заказываются отдельно
ALM770412 	8 шт.	Угловой сухарь 28x14мм из профиля ALM420015 Для профиля: ALM270102 (внутренний / наружный) Штифты 5x14 мм заказываются отдельно
ALM770413 	8 шт.	Угловой сухарь 38x14мм из профиля ALM420016 Для профиля: ALM270103 (внутренний / наружный) Штифты 5x14 мм заказываются отдельно
ALM770416 	8 шт.	Угловой сухарь 12x14мм из профиля ALM420011 Для профиля: ALM270122 (внутренний / наружный) Штифты 5x10 мм заказываются отдельно

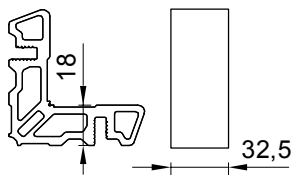
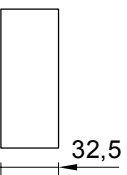
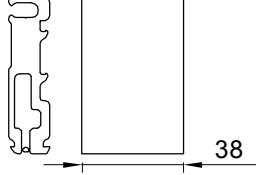
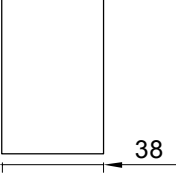
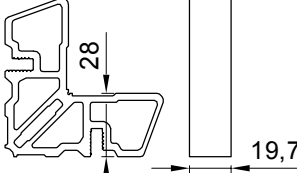
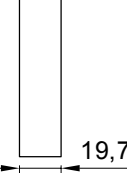
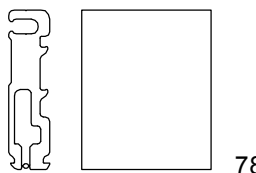
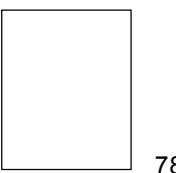
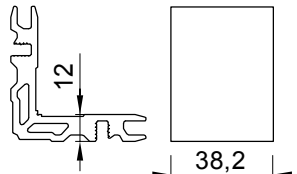
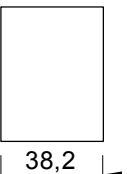
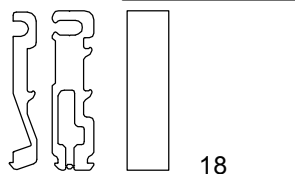
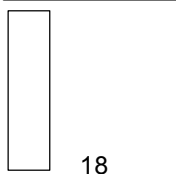
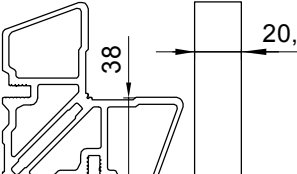
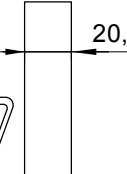
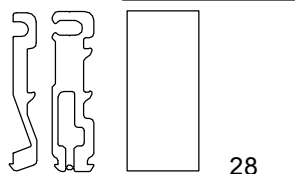
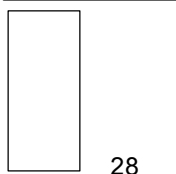
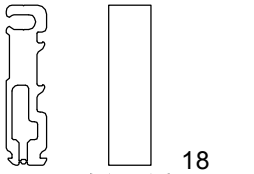

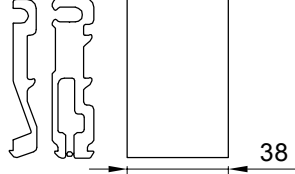
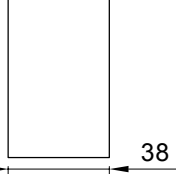
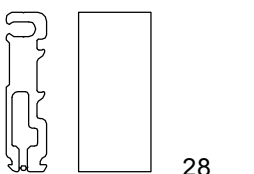

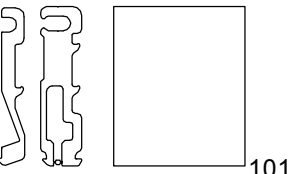
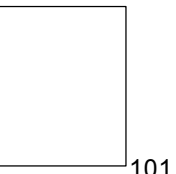
S70 Номенклатура материалов

2.4. Детали для соединения

Артикул	Норма отпуска	Описание	Артикул	Норма отпуска	Описание
ALM770421	4 шт.	Угловой сухарь 41x32мм из профиля ALM420018 Для профиля: ALM270180, ALM270181, ALM270287, ALM270283, ALM270284 (внутренний) Штифты 5x14 мм заказываются отдельно	ALM770522	1 шт.	Угловой сухарь 12x4,4мм, из профиля ALM420011 Для профиля: ALM270124 (наружный) Штифты 5x10 мм заказываются отдельно
ALM770423	4 шт.	Угловой сухарь 41x8 мм, из профиля ALM420018 Для профиля: ALM270180, ALM270181, ALM270287, ALM270283, ALM270284 (наружный) Штифты 5x14 мм (885014) заказываются отдельно	ALM770523	1 шт.	Угловой сухарь 28x8,2мм, из профиля ALM420015 Для профиля: ALM270208 (наружный) Штифты 5x14 мм заказываются отдельно
ALM770513	4 шт.	Угловой сухарь 7x6мм, из профиля ALM420010 Для профиля: ALM270202, ALM270205 (наружный) Без штифтования	ALM770527	1 шт.	Угловой сухарь 24x11 мм из профиля ALM420014 Для профиля: ALM270209 (наружный) Штифты 5 x 14 мм заказываются отдельно
ALM770514	4 шт.	Угловой сухарь 16x6мм, из профиля ALM420012 Для профиля: ALM270203 (наружный) Штифты 5x14 мм заказываются отдельно	ALM770528	1 шт.	Угловой сухарь 24x6 мм из профиля ALM420014 Для профиля: ALM270125 (наружный) Штифты 5 x 14 мм заказываются отдельно
ALM770515	4 шт.	Угловой сухарь 28x6мм, из профиля ALM420015 Для профиля: ALM270204 (наружный) Штифты 5x14 мм заказываются отдельно	ALM770713	4 шт.	Угловой сухарь 16x27,2мм из профиля ALM420012 Для профиля: ALM270202, ALM270205 (внутренний) Штифты 5x14 мм заказываются отдельно
			ALM770714	4 шт.	Угловой сухарь 24x27,2 мм из профиля ALM420014 Для профиля: ALM270203 (внутренний) Штифты 5 x 14 мм заказываются отдельно
			ALM770715	4 шт.	Угловой сухарь 38x27,2мм из профиля ALM420016 Для профиля: ALM270204 Штифты 5x14 мм заказываются отдельно

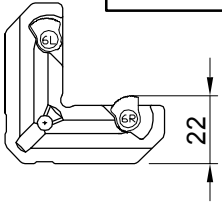
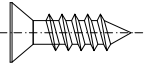
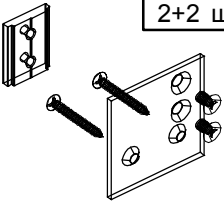
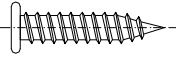
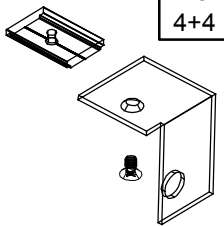
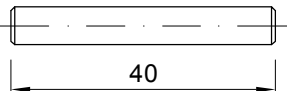
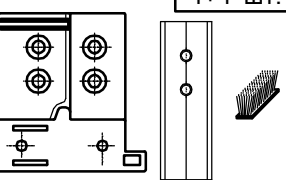
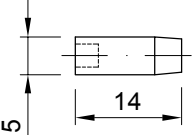
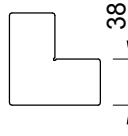

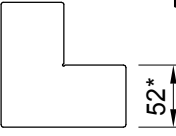
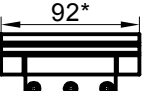
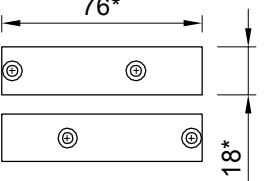
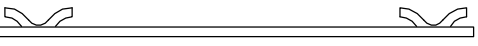
S70 Номенклатура материалов

2.4. Детали для соединения

Артикул	Норма отпуска	Описание	Артикул	Норма отпуска	Описание
ALM770722	1 шт.	Угловой сухарь 18x32,5 мм из профиля ALM420013 Для профиля: ALM270124 (внутренний) Штифты 5 x 14 мм заказываются отдельно	ALM770613	1 компл=4 шт	Комплект Т-соединителей Для профиля: ALM270103, ALM270303 Используется на 1 импост. Состоит из: 4 Т - соединителей + 2-х уплотнительных подушек Штифты 5 x 14 мм - 8 шт. заказываются отдельно
					
ALM770723	1 шт.	Угловой сухарь 28x19,7 мм из профиля ALM420015 Для профиля: ALM270208 (внутренний) Штифты 5 x 14 мм заказываются отдельно	ALM770615	1 компл=4 шт	Комплект Т-соединителей Для профиля: ALM270105 Используется на 1 импост. Состоит из: 4 Т - соединителей + 4-х уплотнительных подушек Штифты 5 x 14 мм - 8 шт. заказываются отдельно
					
ALM770727	1 шт.	Угловой сухарь 12x38мм, из профиля ALM420011 Для профиля: ALM270209 (внутренний) Штифты 5x10 мм заказываются отдельно	ALM770621	1 компл=2+2 шт	Комплект Т-соединителей Для профиля: ALM270301, Используется на 1 импост в дверную створку. Состоит из: 4 Т - соединителей + 2-х уплотнительных подушек Штифты 5 x 10 мм 8 шт. заказываются отдельно
					
ALM770728	1 шт.	Угловой сухарь 38x20мм из профиля ALM420016 Для профиля: ALM270125 (внутренний) Штифты 5x14 мм заказываются отдельно	ALM770622	1 компл=2+2 шт	Комплект Т-соединителей Для профиля: ALM270302, Используется на 1 импост в дверную створку. Состоит из: 4 Т - соединителей + 2-х уплотнительных подушек Штифты 5 x 14 мм 8 шт. заказываются отдельно
					
ALM770611	1 компл=4 шт.	Комплект Т-соединителей Для профиля: ALM270101, ALM270301 Используется на 1 импост. Состоит из: 4 Т - соединителей + 2-х уплотнительных подушек Штифты 5 x 10 мм - 8 шт. заказываются отдельно	ALM770623	1 компл=2+2 шт	Комплект Т-соединителей Для профиля: ALM270303, Используется на 1 импост в дверную створку. Состоит из: 4 Т - соединителей + 2-х уплотнительных подушек Штифты 5 x 14 мм - 8 шт. заказываются отдельно
					
ALM770612	1 компл=4 шт.	Комплект Т-соединителей Для профиля: ALM270102, ALM270302 Используется на 1 импост. Состоит из: 4 Т - соединителей + 2-х уплотнительных подушек Штифты 5 x 14 мм - 8 шт. заказываются отдельно	ALM770654	1 компл=2+2 шт	Комплект Т-соединителей Для профиля: ALM270380, Используется на 1 цоколь в дверную створку Состоит из: 4 Т - соединителей + 2-х уплотнительных подушек Штифты 5 x 14 мм - 8 шт. заказываются отдельно
					

S70 Номенклатура материалов

2.5.Крепежные элементы

Артикул	Норма отпуска	Описание	Артикул	Норма отпуска	Описание
ALM770427	100 шт.	Уголок жесткости 22 мм, алюминиевый сплав Ключ Тогх-10 Для выравнивания лицевой поверхности рам и створок	ALM844813	100 шт.	Саморез 4,8 x 13 нержавеющая сталь А 2-70, с потайной головкой под крестообразный шлиц , по DIN 7982
					
ALM770630	1компл = 2+2 шт.	Комплект крепления ПВХ порога ALM770392 Состоит из: 2-х соединительных пластин 2-х пазовых сухарей, 4-х винтов М5 x 8, 4-х винтов М4,2 x 13, 4-х винтов М4,2 x 32	ALM864219	100 шт. + 1 ключ	Специальный саморез 4,2x19 нержавеющая сталь А 2-70, с полукруглой головкой под ключ Тогх Тн-15
					
ALM770634	1компл = 4+4 шт.	Комплект замыкания цоколя с ПВХ профилем ALM770391 Состоит из: 4-х угловых соединителей, 4-х пазовых сухарей, 4-х винтов для крепления	ALM884040	100 шт.	Штифт цилиндрический Ø4,0 x 40 по DIN EN 28734 Для крепления импостов створок
					
ALM770635	1компл = 4+4 шт.	Комплект крепления порога ALM270390 Состоит из: 2-х соединит.левого и правого 2-х пазовых сухарей, 20 винтов для крепления, 2-х щеточных уплотнителей 30 мм	ALM885010	100 шт.	Штифт зажимной Ø5 x 10 мм
			ALM885014	100 шт.	Штифт зажимной Ø5 x 14 мм
					Для крепления угловых и Т-соединителей
ALM770328*	40 шт.	Уголок жесткости, алюминий. Размер паза 38 x 2 мм Для выравнивания лицевой поверхности ALM270125	ALM800005	100 шт.	Зажимная пружина нержавеющая сталь V2A Для скрытого крепления металлических листов (толщина листов 2-3 мм)
					
ALM770329*	40 шт.	Уголок жесткости, алюминий. Размер паза 52 x 2 мм Для выравнивания лицевой поверхности ALM200076			
					
ALM652004 01*	1 шт.	Петля мансардного окна, цвет серебряный			
					
ALM801012*	20 шт.	Заглушка штапика мансардного окна, цвет серебряный, ALM801012R - правая (10 шт.); ALM801012L - левая (10 шт.).	ALM801100	1 шт.	Анкерная пластина оцинкованная для крепления в проеме
					

S70 Номенклатура материалов

2.6.Клеи и герметики

Артикул	Норма упаковки	Описание
HIM 0013	20 гр	Cosmoplast 500 Секундный быстросхватывающийся однокомпонентный клей для проклейки стыков уплотнителей из EPDM
HIM 0102	550 мл	Cosmofen Duo (бежевый) Двухкомпонентный клей в спаренном картридже для склеивания угловых и Т-образных соединений алюминиевого профиля
PST 0067 /1	1 шт.	Сменная насадка смесителя для арт. HIM 0102
PST 0067	1 шт.	Дозирующий пистолет ручной, для установки двойного картриджа арт. HIM 0102 (Cosmofen Duo)
HIM 0023	1 бутылка	Средство для очистки свежих остатков клея 1000 мл для окрашенных профилей
KMR 0014	310 гр	Коегарит 666/90 (бежевый) Двухкомпонентный клей в одинарном картридже для склеивания угловых и Т-образных соединений алюминиевого профиля
KMR 0013	1 шт.	Насадка смесителя для арт. KMR 0014 (штук)
PST 0046	1 шт.	Дозирующий пистолет ручной, для картриджа арт. KMR 0014 (Коегарит 666/90) и туб герметиков 310 мл

2.7.Технологическая оснастка

Артикул	Описание
ALM770910	Штамп Изготовление водоотводящего паза в рамном и импостном комбинированном профиле
ALM770911	Шаблон сверлильный Изготовление отверстий для углового соединения створки окна
ALM770914	Шаблон сверлильный Изготовление отверстий для углового соединения вставных оконных рам
ALM770915	Шаблон сверлильный Изготовление отверстий для углового соединения оконных рам и Т-соединения импоста
ALM770917	Шаблон сверлильный Изготовление отверстий для углового соединения дверных рам и Т-соединения импоста
ALM770918-1	Шаблон сверлильный Изготовление отверстий для углового соединения створки двери ALM270284
ALM770918-2	Шаблон сверлильный Изготовление отверстий для углового соединения створки двери ALM270283 и ALM270287
GIE0262	Штамп Изготовление отверстий под установку ручки Prima GIE1169 и раскрытие фурнитурного паза
ALM770920	Оправка Для установки штифтов
ALM770980	Цулаги Подставки для порезки импостного и дверного профиля
ALM770981	Цулаги Подставки для порезки створочного оконного профиля
ALM752000	Комплект магнитов для цулаг для крепления к стальной плите (4 шт.)
	Информацию по шаблонам и оснастке для производства см. "Каталог S70. Технологический".

3.Рекомендуемые размеры конструкции

Габаритные размеры конструкции задаются исходя из размеров строительного проема. Сечения профилей определяют по их функциональному назначению:

- сечение профиля рамы - исходя из габаритов конструкции (больше габарит - больше рама), в целях обеспечения жесткости углового соединения, а также для удобства последующего монтажа (выполнения качественного примыкания);
- сечение профиля вертикального импоста - исходя из ветровой нагрузки;
- сечение профиля горизонтально импоста - исходя из ветровой нагрузки и нагрузки от заполнения;
- сечение профиля створки - исходя из веса заполнения и габаритных размеров, которые в свою очередь диктуются типом открывания.

Рекомендуемые минимальные размеры створок , мм

Артикул профиля створки		ALM270202 ALM270205	ALM270203	ALM270204		ALM270208
Ширина створки минимальная	FB min	355	355	355	355	355
Высота створки минимальная	FH min	560	560	560	560	560

Рекомендуемые размеры оконных створок для поворотного , поворотно-откидного и откидного открывания , мм

Артикул профиля створки		ALM270202 ALM270205	ALM270203	ALM270204		ALM270208
Вес створки	Кг, max	80	80	80	130	120
Высота здания 0-20м	FB max	1300	1300	1300	1100	1400
	FH max	2000	2100	2100	1800	1800
Высота здания 21-75м	FB max	1300	1300	1300	1100	1400
	FH max	1800	2100	2100	1800	1800

Рекомендуемые размеры створок балконных дверей для поворотного, поворотно-откидного открывания, мм

Артикул профиля створки		ALM270202 ALM270205	ALM270203	ALM270204		ALM270208
Высота здания 0-20м	FB max	1000	1100	1200	1200	
	FH max	2000	2100	2100	2100	
Высота здания 21-75м	FB max	1000	1100	1200	1200	
	FH max	1800	2100	2100	2100	

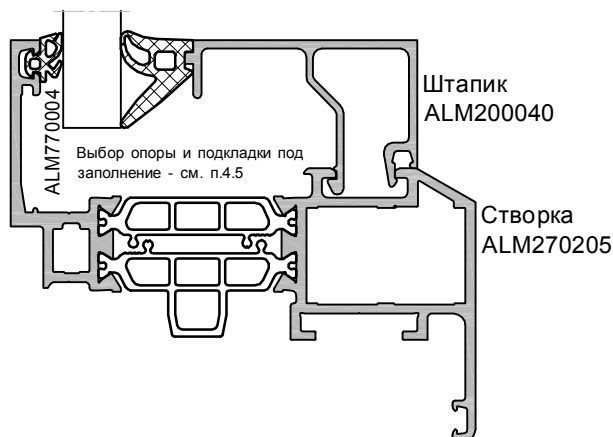
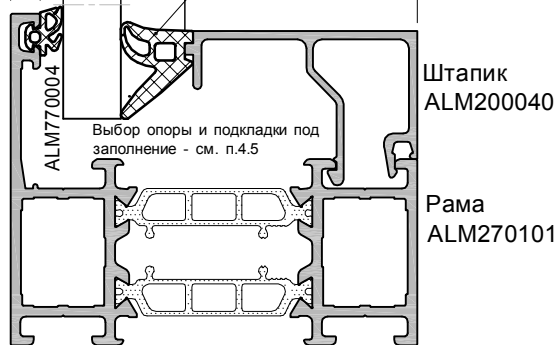
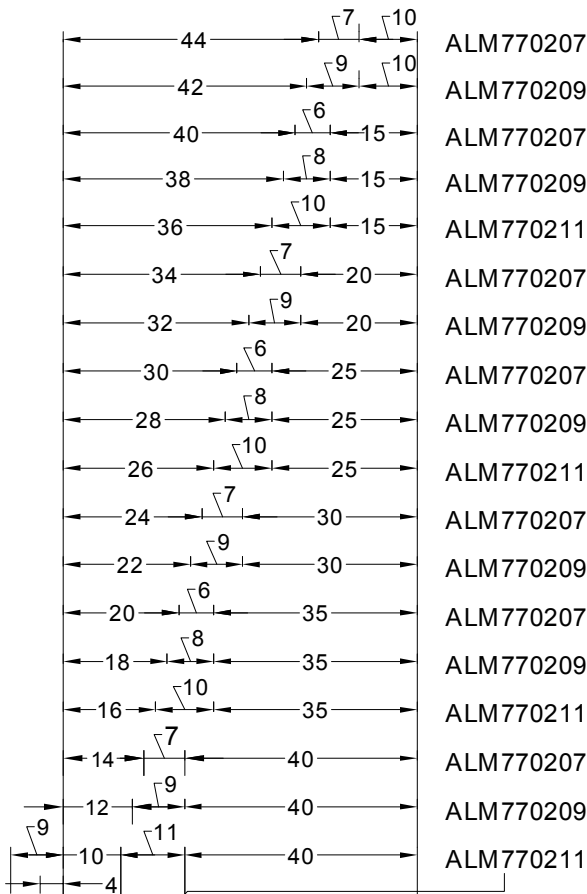
Примечание. Размеры оконных конструкций определяются изготовителем с учетом фактических нагрузок и типа применяемой фурнитуры - см. "Каталог S70. Технологический", п.5.1. - п.5.8.

S70 Таблицы выбора штапиков

4. Таблицы выбора штапиков и уплотнителей для заполнения

4.1. Выбор штапиков и уплотнителей для рамы оконной и створки ALM270205

Толщина заполнения 10 - 44 мм



Рама оконная :

ALM270101, ALM270102, ALM270103, ALM270105

Импост: ALM270301, ALM270302, ALM270303, ALM270306

Створка оконная : ALM270205

Диапазон зазора для внутренних уплотнителей

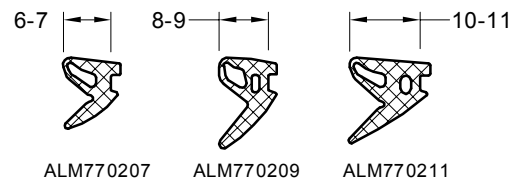


Таблица выбора внутренних уплотнителей и штапиков в зависимости от толщины заполнения (стекла)

Наружный уплотнитель ALM770004 (4 мм)				
Толщина заполнения, мм	Артикул внутреннего уплотнителя	Ширина зазора, мм	Артикул штапика	Ширина штапика, мм
10	ALM770211	11	ALM200040	40
12	ALM770209	9	ALM200040	40
14	ALM770207	7	ALM200040	40
16	ALM770211	11	ALM200035	35
18	ALM770209	9	ALM200035	35
20	ALM770207	7	ALM200035	35
22	ALM770209	9	ALM200030	30
24	ALM770207	7	ALM200030	30
26	ALM770211	11	ALM200025	25
28	ALM770209	9	ALM200025	25
30	ALM770207	7	ALM200025	25
32	ALM770209	9	ALM200020	20
34	ALM770207	7	ALM200020	20
36	ALM770211	11	ALM200015	15
38	ALM770209	9	ALM200015	15
40	ALM770207	7	ALM200015	15
42	ALM770209	9	ALM200010	10
44	ALM770207	7	ALM200010	10

*Таблица действительна только для сухого остекления.

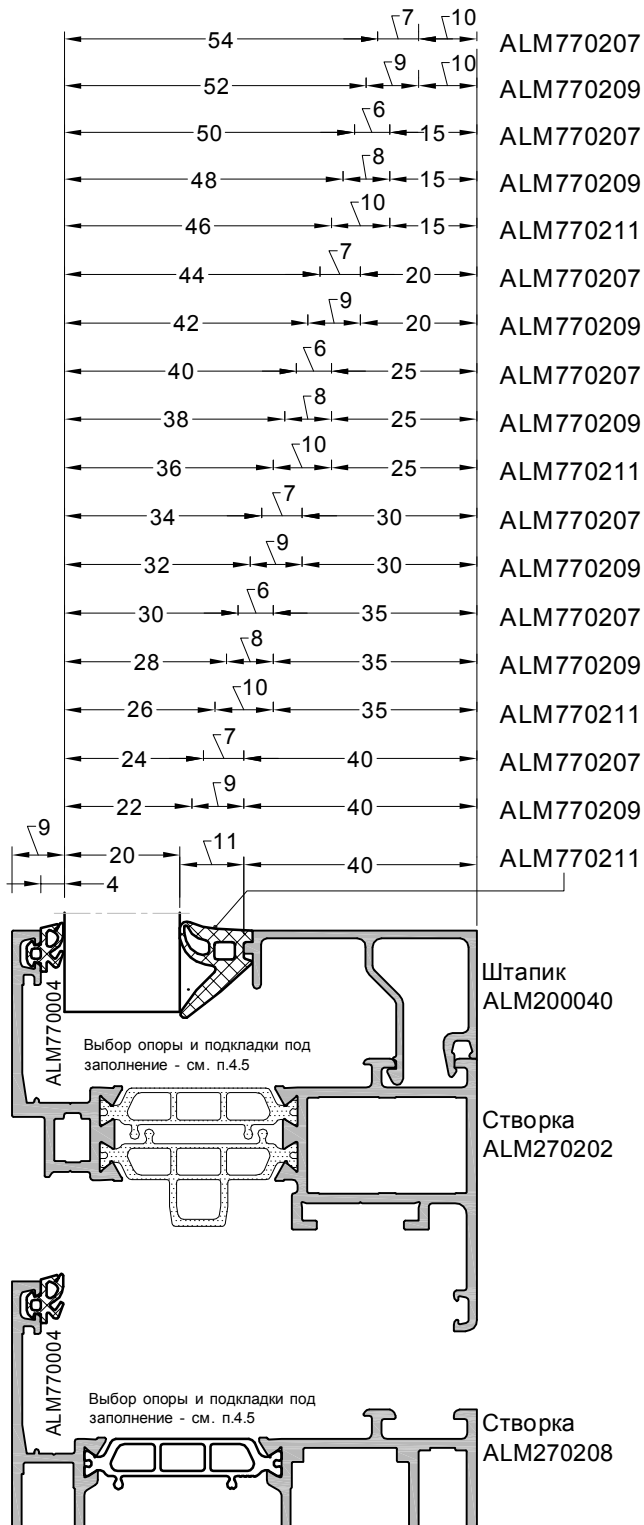
S70 Таблицы выбора штапиков

4.2. Выбор штапиков и уплотнителей для створки оконной

Створка оконная : ALM270202, ALM270203, ALM270204, ALM270208,

Импост створки оконной : ALM270240

Толщина заполнения 20 - 54 мм



Диапазон зазора для внутренних уплотнителей

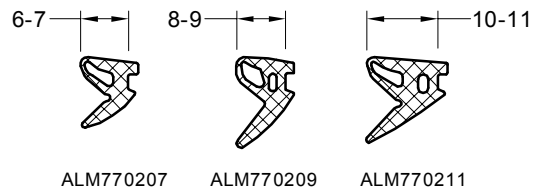


Таблица выбора внутренних уплотнителей и штапиков в зависимости от толщины заполнения (стекла)

Наружный уплотнитель ALM770004 (4 мм)				
Толщина заполнения, мм	Артикул внутреннего уплотнителя	Ширина зазора, мм	Артикул штапика	Ширина штапика мм
20	ALM770211	11	ALM200040	40
22	ALM770209	9	ALM200040	40
24	ALM770207	7	ALM200040	40
26	ALM770211	11	ALM200035	35
28	ALM770209	9	ALM200035	35
30	ALM770207	7	ALM200035	35
32	ALM770209	9	ALM200030	30
34	ALM770207	7	ALM200030	30
36	ALM770211	11	ALM200025	25
38	ALM770209	9	ALM200025	25
40	ALM770207	7	ALM200025	25
42	ALM770209	9	ALM200020	20
44	ALM770207	7	ALM200020	20
46	ALM770211	11	ALM200015	15
48	ALM770209	9	ALM200015	15
50	ALM770207	7	ALM200015	15
52	ALM770209	9	ALM200010	10
54	ALM770207	7	ALM200010	10

*Таблица действительна только для сухого остекления.

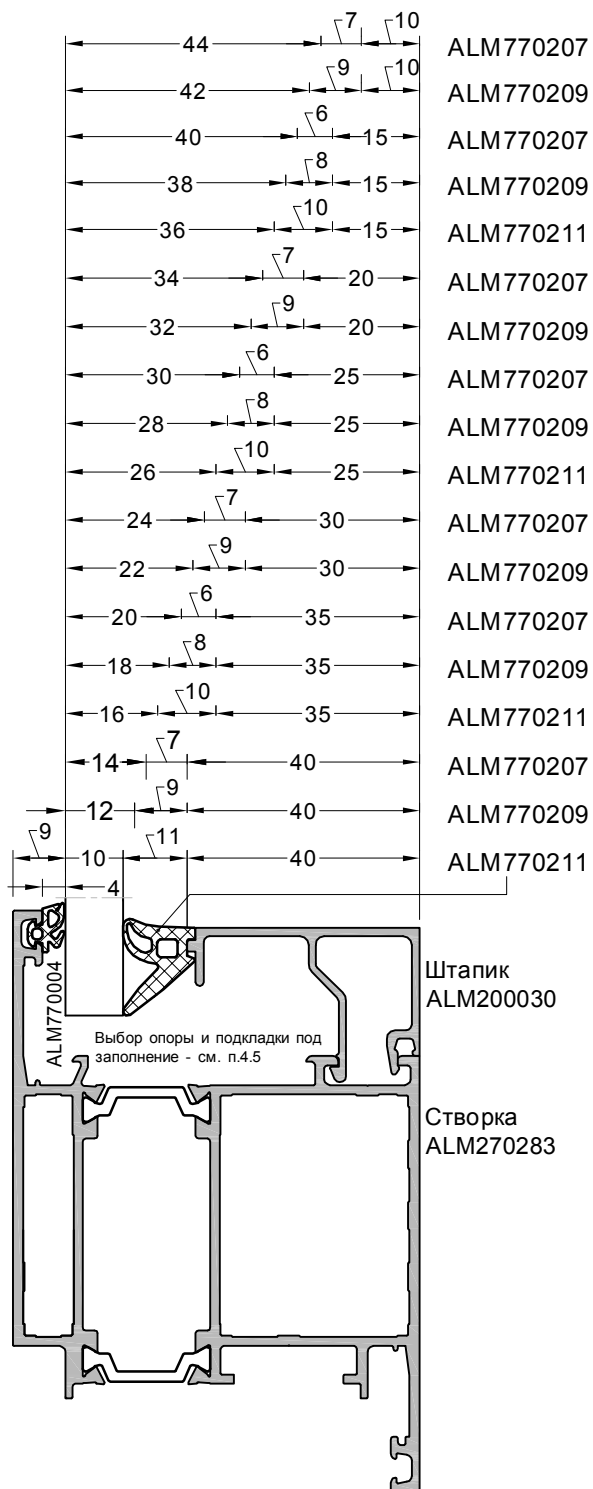
S70 Таблицы выбора штапиков

4.3. Выбор штапиков и уплотнителей для створки дверной

Створка дверная : ALM270283, ALM270284, ALM270287

Толщина заполнения 10 - 44 мм

Цоколь дверной : ALM270380



Диапазон зазора для внутренних уплотнителей

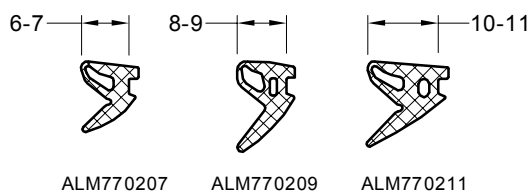


Таблица выбора внутренних уплотнителей и штапиков в зависимости от толщины заполнения (стекла)

Наружный уплотнитель ALM770004 (4 мм)				
Толщина заполнения, мм	Артикул внутреннего уплотнителя	Ширина зазора, мм	Артикул штапика	Ширина штапика мм
10	ALM770211	11	ALM200040	40
12	ALM770209	9	ALM200040	40
14	ALM770207	7	ALM200040	40
16	ALM770211	11	ALM200035	35
18	ALM770209	9	ALM200035	35
20	ALM770207	7	ALM200035	35
22	ALM770209	9	ALM200030	30
24	ALM770207	7	ALM200030	30
26	ALM770211	11	ALM200025	25
28	ALM770209	9	ALM200025	25
30	ALM770207	7	ALM200025	25
32	ALM770209	9	ALM200020	20
34	ALM770207	7	ALM200020	20
36	ALM770211	11	ALM200015	15
38	ALM770209	9	ALM200015	15
40	ALM770207	7	ALM200015	15
42	ALM770209	9	ALM200010	10
44	ALM770207	7	ALM200010	10

*Таблица действительна только для сухого остекления.

S70 Таблицы выбора штапиков

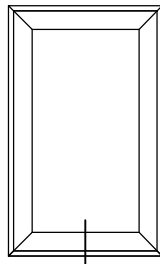
4.4. Выбор уплотнителей для створки мансардного окна

Толщина заполнения 28 - 40 мм

Вариант 1.

Установка стандартного заполнения в створку мансардного окна ALM270209

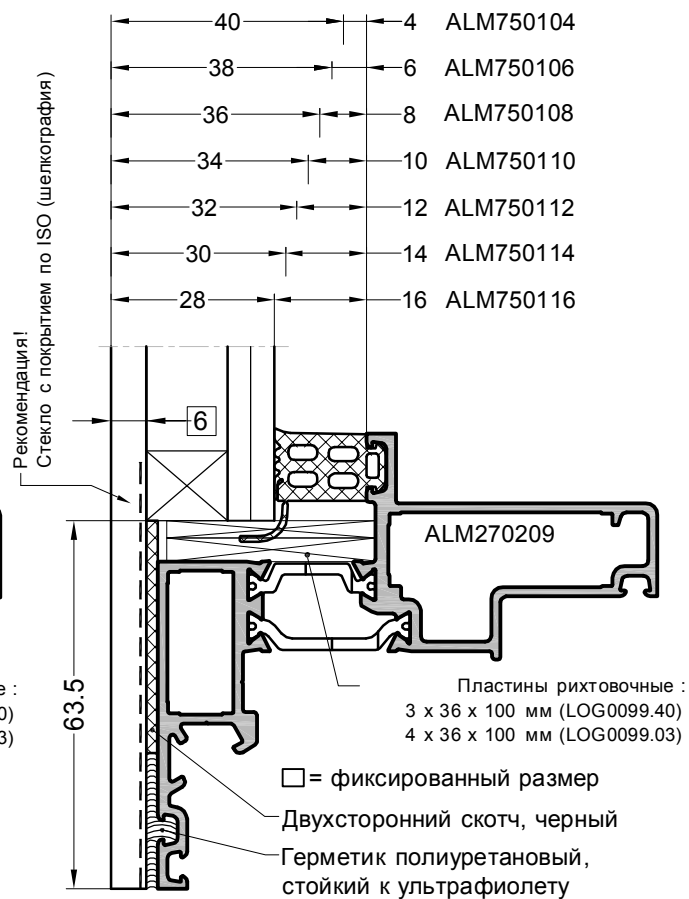
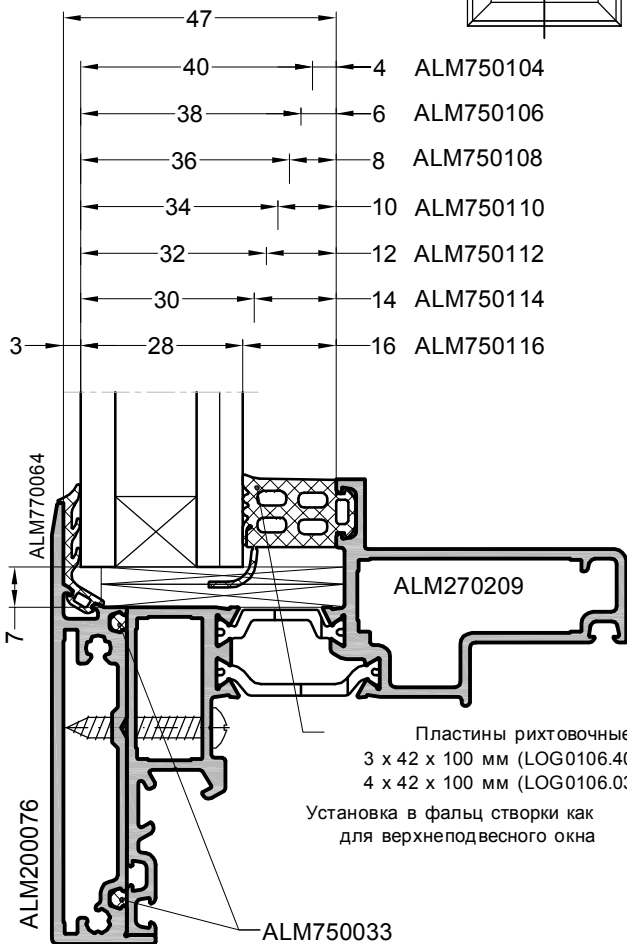
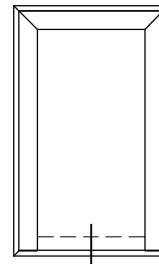
Наружное стекло стеклопакета устанавливать в соответствии с расчетом, но не менее 6 мм.



Вариант 2.

Установка заполнения с выступом в створку мансардного окна ALM270209

Наружное стекло стеклопакета устанавливать толщиной 6 мм.



Таблицы выбора внутренних уплотнителей в зависимости от толщины заполнения

Створка с установкой штапика ALM200076 по контуру Наружный уплотнитель ALM770064				Створка без штапика ALM200076 в нижней части Наружный уплотнитель ALM770064			
Толщина заполнения, мм	Внутренний уплотнитель		Штапик Артикул	Толщина заполнения, мм	Внутренний уплотнитель		
	Артикул	Ширина, мм			Артикул	Ширина, мм	
28	ALM750116	16	ALM200076	28	ALM750116	16	-
30	ALM750114	14	ALM200076	30	ALM750114	14	-
32	ALM750112	12	ALM200076	32	ALM750112	12	-
34	ALM750110	10	ALM200076	34	ALM750110	10	-
36	ALM750108	8	ALM200076	36	ALM750108	8	-
38	ALM750106	6	ALM200076	38	ALM750106	6	-
40	ALM750104	4	ALM200076	40	ALM750104	4	-

*Значения действительны только для сухого остекления .

S70 Таблицы выбора штапиков

4.5. Выбор опор и рихтовочных пластин под заполнение

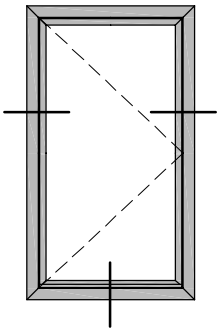
<p>Рама оконная: ALM270101, ALM270102, ALM270103, ALM270105</p> <p>Импост: ALM270301, ALM270302, ALM270303, ALM270306</p> <p>Пластины рихтовочные: 2 x 100 мм, 3 x 100 мм</p> <p>ALM770319</p>	<p>Створка оконная: ALM270202, ALM270203, ALM270204, ALM270208</p> <p>Импост: ALM270240</p> <p>Пластина рихтовочная: 4 x 100 мм</p> <p>ALM770307</p>
	<p>Створка оконная: ALM270205</p> <p>Пластина рихтовочная: 4 x 100 мм</p> <p>ALM770316</p>
<p>Створка дверная: ALM270283, ALM270284, ALM270287</p> <p>Пластины рихтовочные: 2 x 100 мм, 3 x 100 мм</p> <p>ALM770319</p>	<p>Цоколь дверной: ALM270380</p> <p>Пластины рихтовочные: 2 x 100 мм, 3 x 100 мм</p> <p>ALM770318</p>

GA - габаритный размер заполнения, мм;
 RF - размер по фальцу рамы, мм;
 FF - размер по фальцу створки, мм.

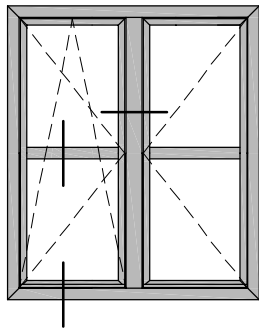
S70 Типовые сечения окон

5. Типовые сечения окон

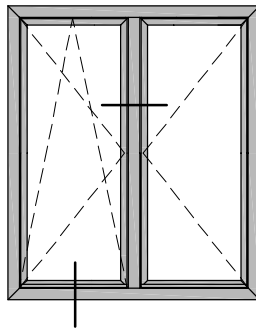
5.1. Типы сечений



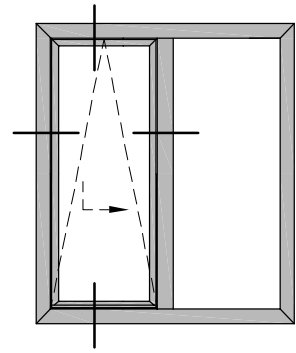
5.2., 5.3.



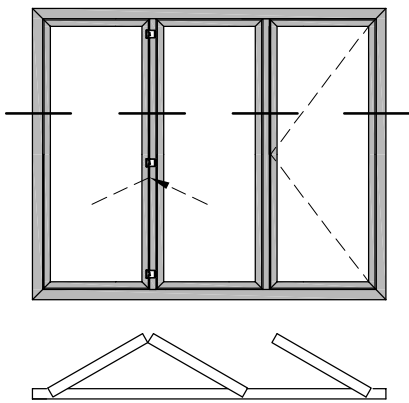
5.4.



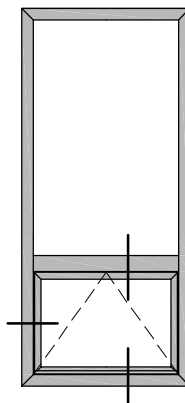
5.5.



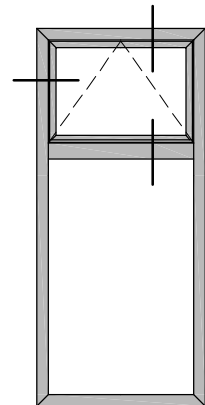
5.6.



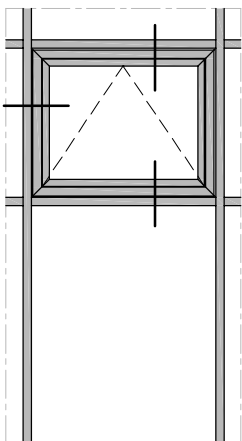
5.7.



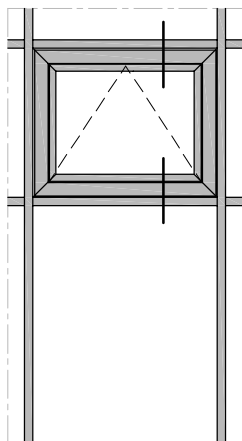
5.8.



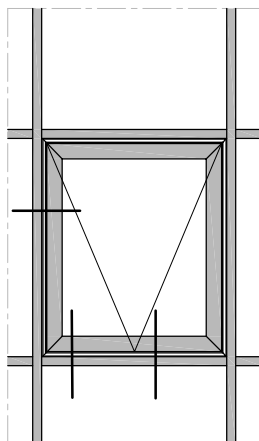
5.9.



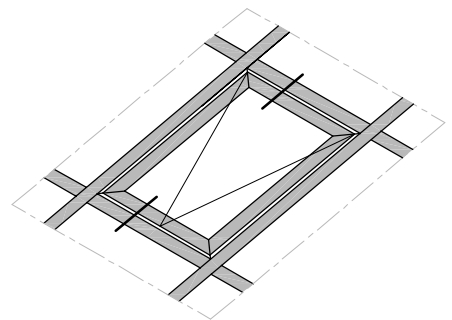
5.10.



5.11.

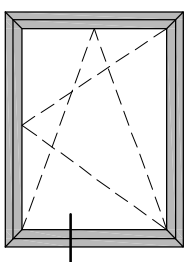


5.12., 5.13.

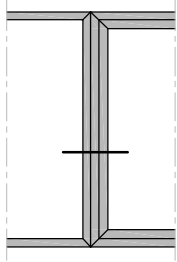


5.14.

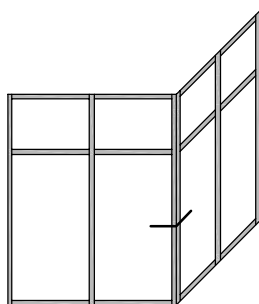
WK2/ WK3



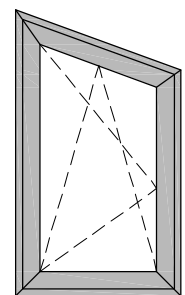
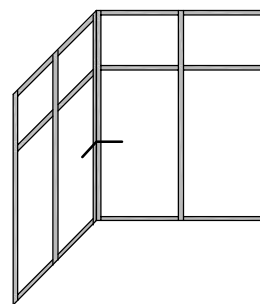
5.15., 5.16.



5.17.



5.18.



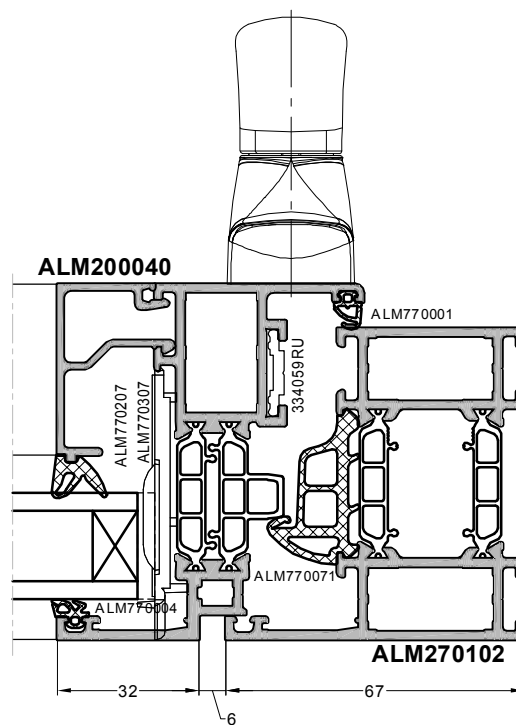
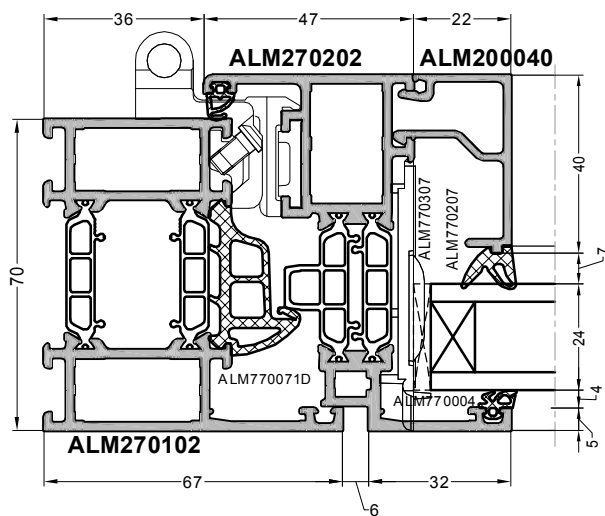
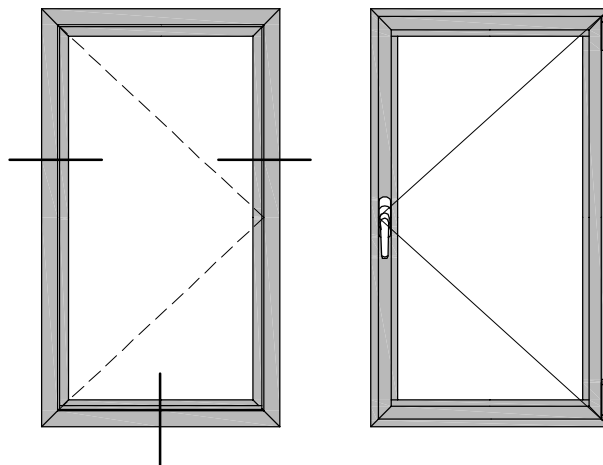
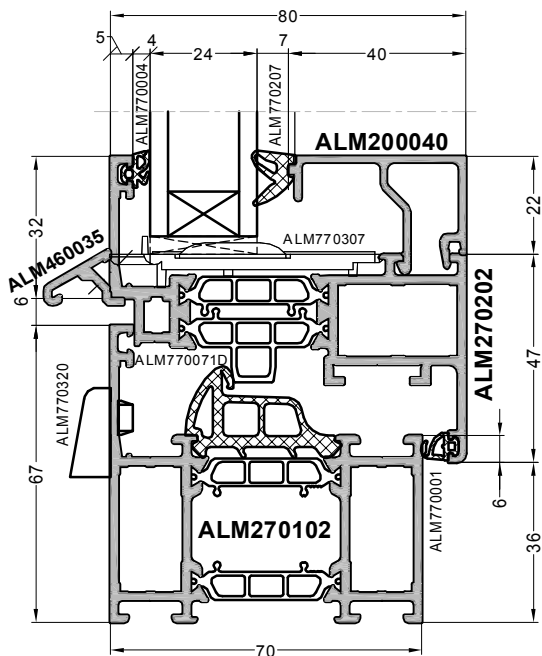
5.19.

S70 Типовые сечения окон

5.2. Створка поворотного открывания

Фасад

Интерьер

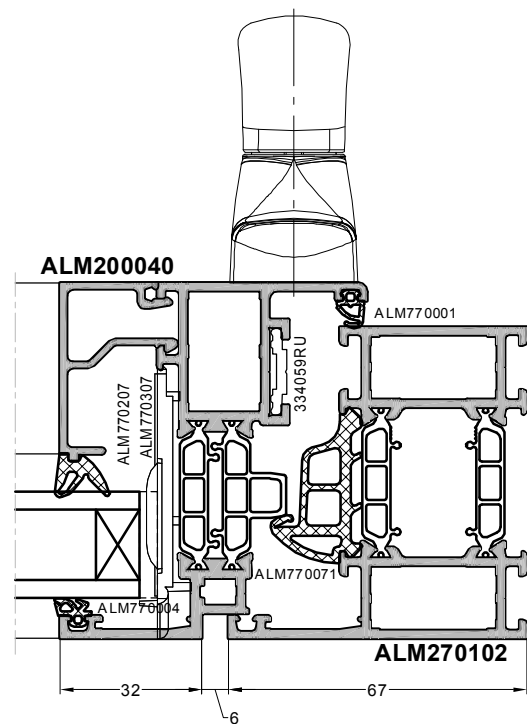
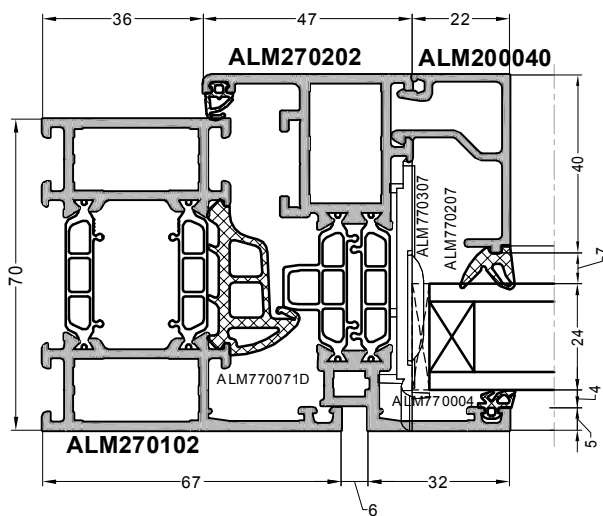
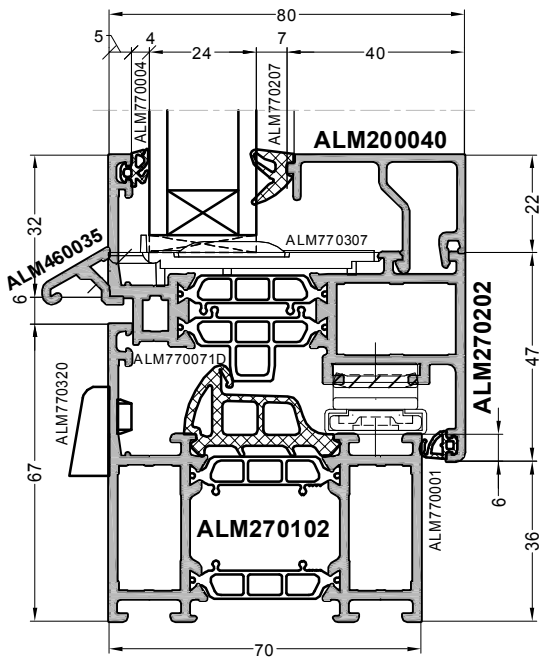
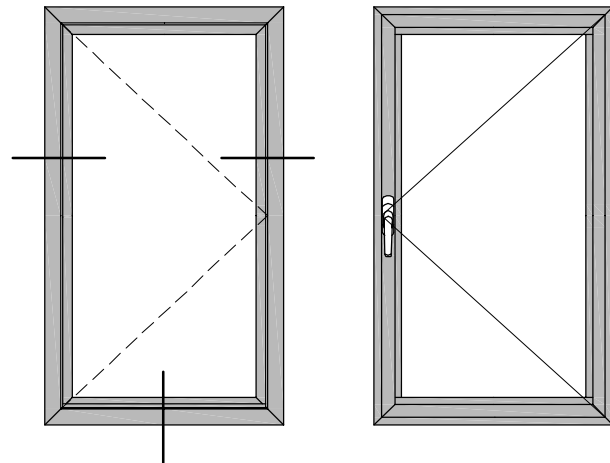


S70 Типовые сечения окон

5.3. Створка поворотного открывания со скрытыми петлями

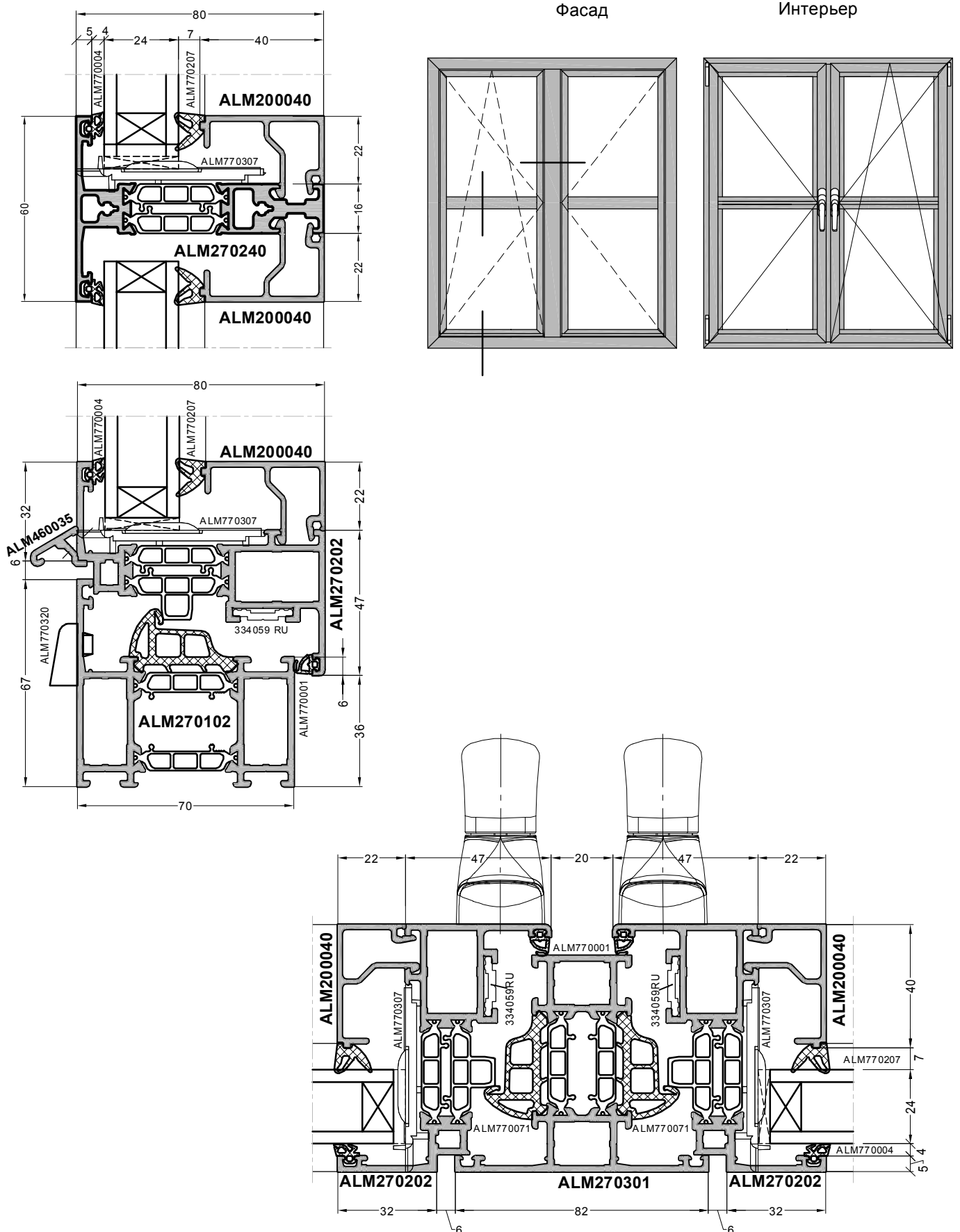
Фасад

Интерьер



S70 Типовые сечения окон

5.4. Створка поворотно-откидного открывания с импостом

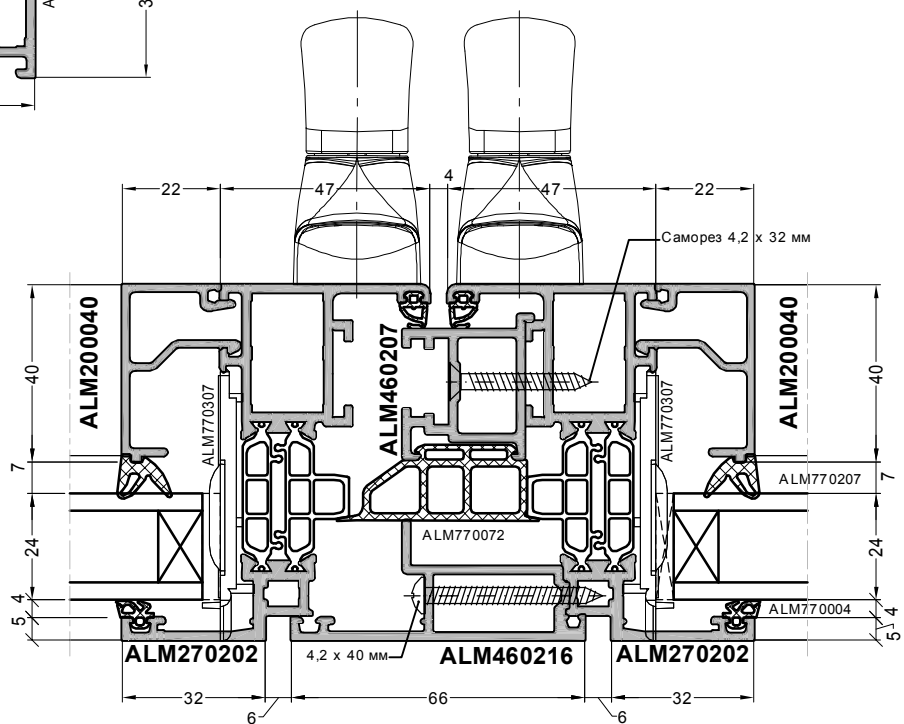
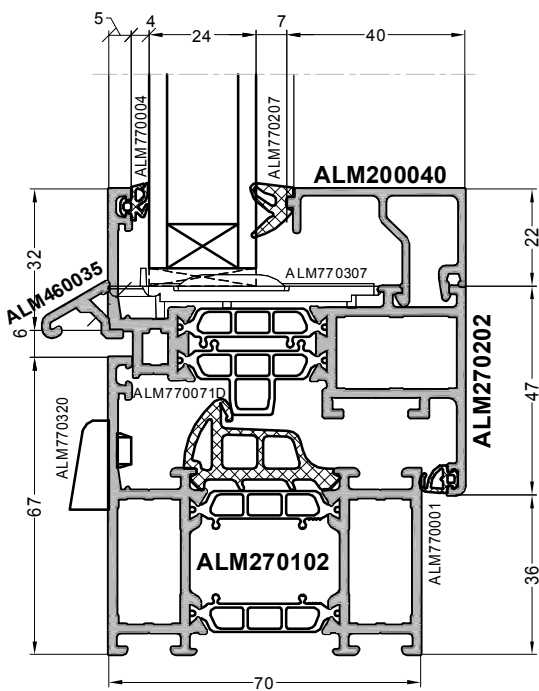
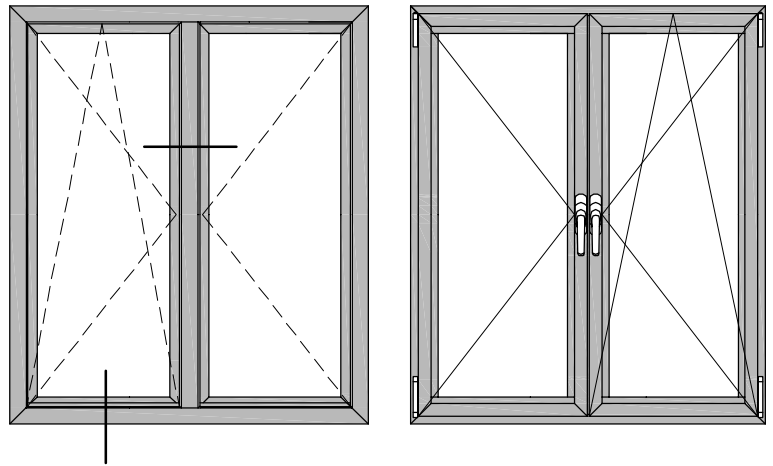


S70 Типовые сечения окон

5.5. Створка поворотно-откидного открывания со штульпом

Фасад

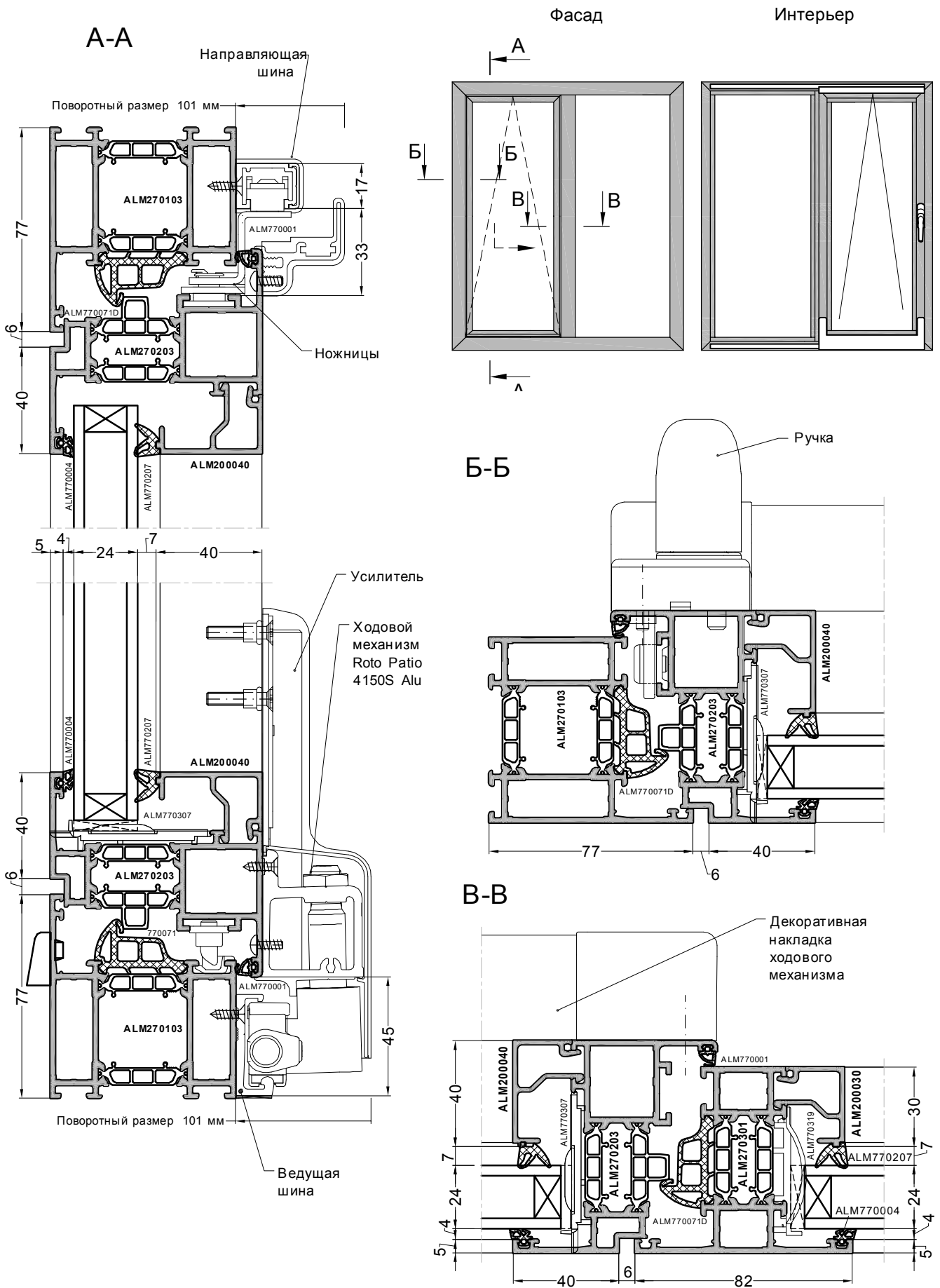
Интерьер



Примечание: для подбора элементов штульпа см. "Каталог S70. Технологический", п.п. 3.14-3.15.

S70 Типовые сечения окон

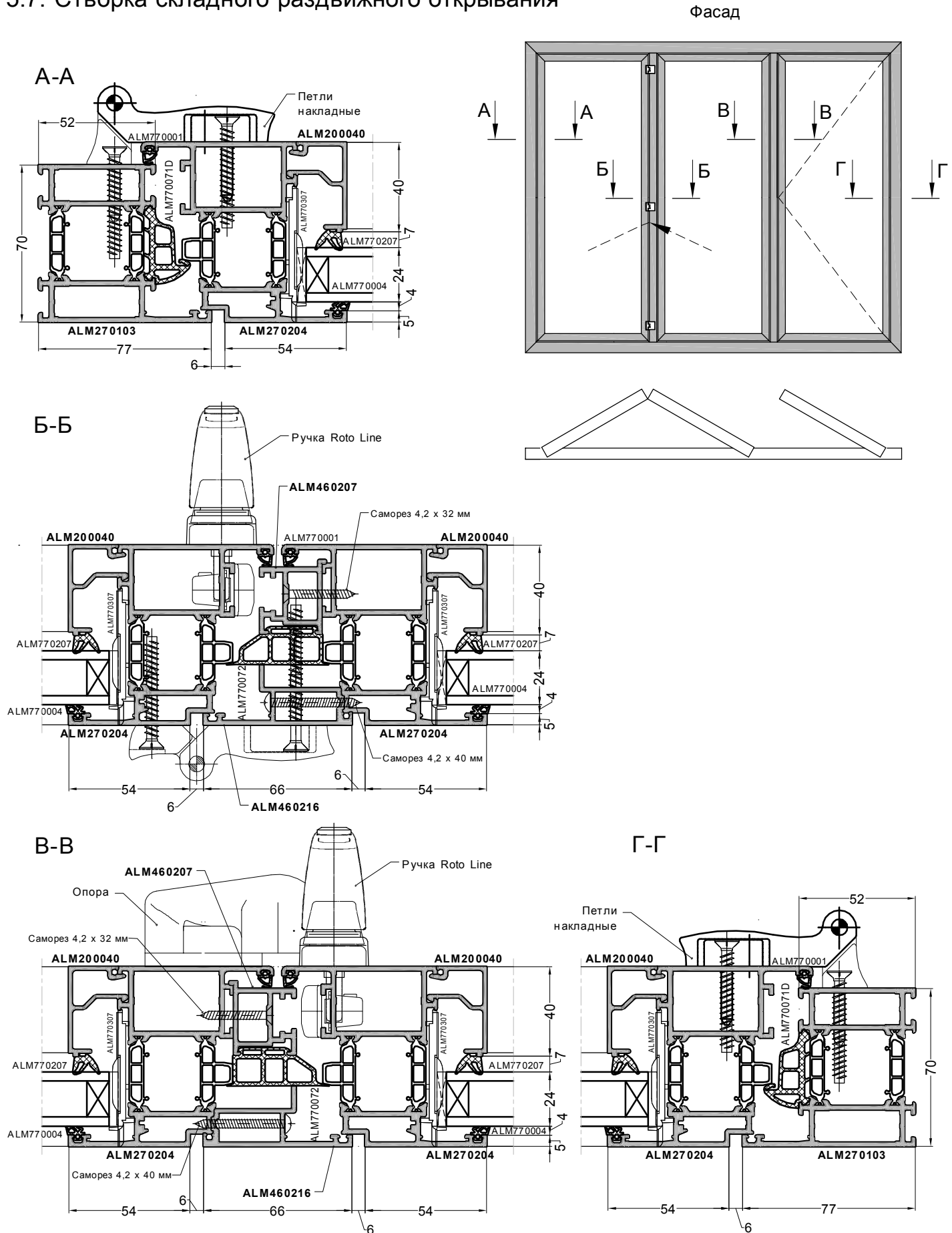
5.6. Створка наклонно-сдвижного открывания



Тип открывания показан на примере фурнитуры Patio 4150 S Alu

S70 Типовые сечения окон

5.7. Створка складного раздвижного открывания



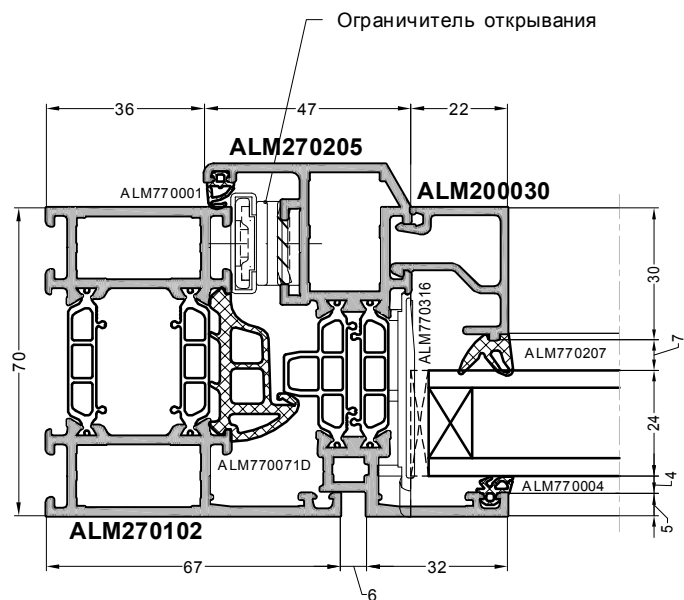
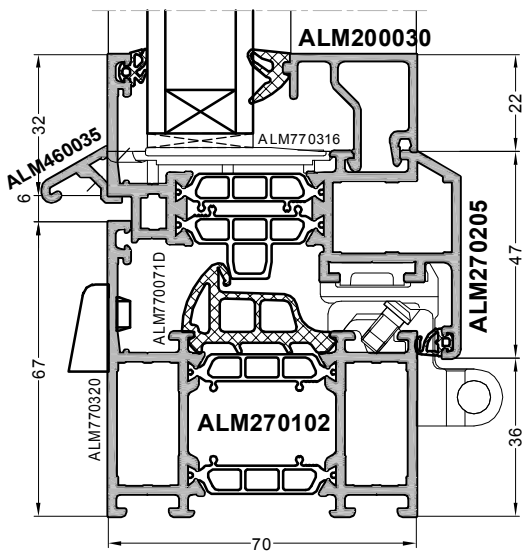
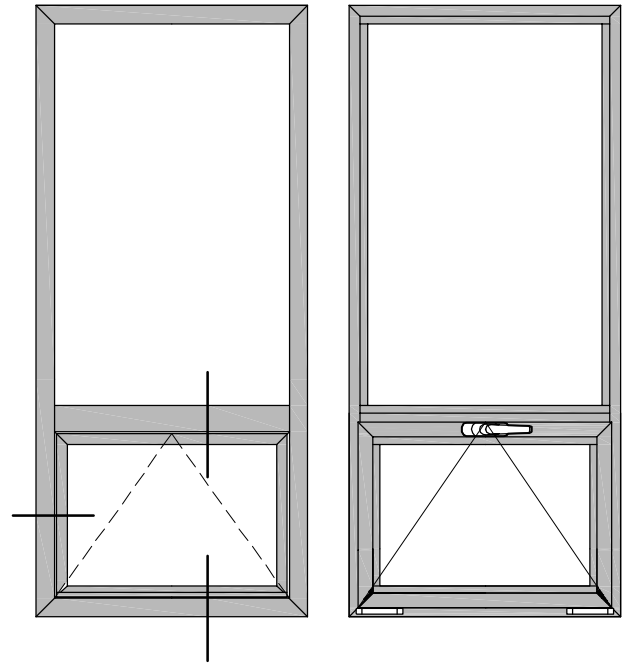
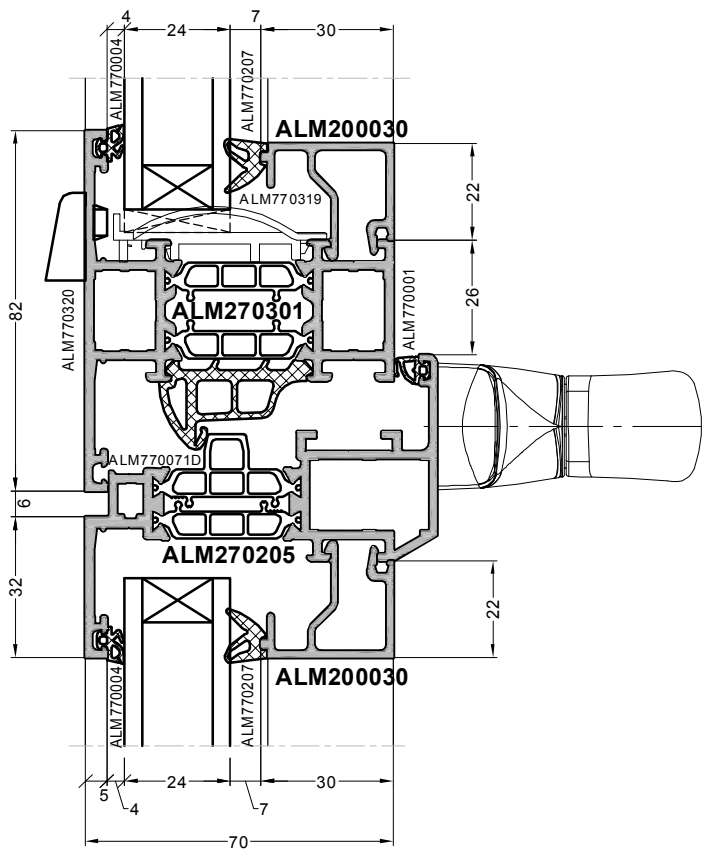
Тип открывания показан на примере фурнитуры Patio 6080 Alu

S70 Типовые сечения окон

5.8. Створка фрамужного открывания с ручкой

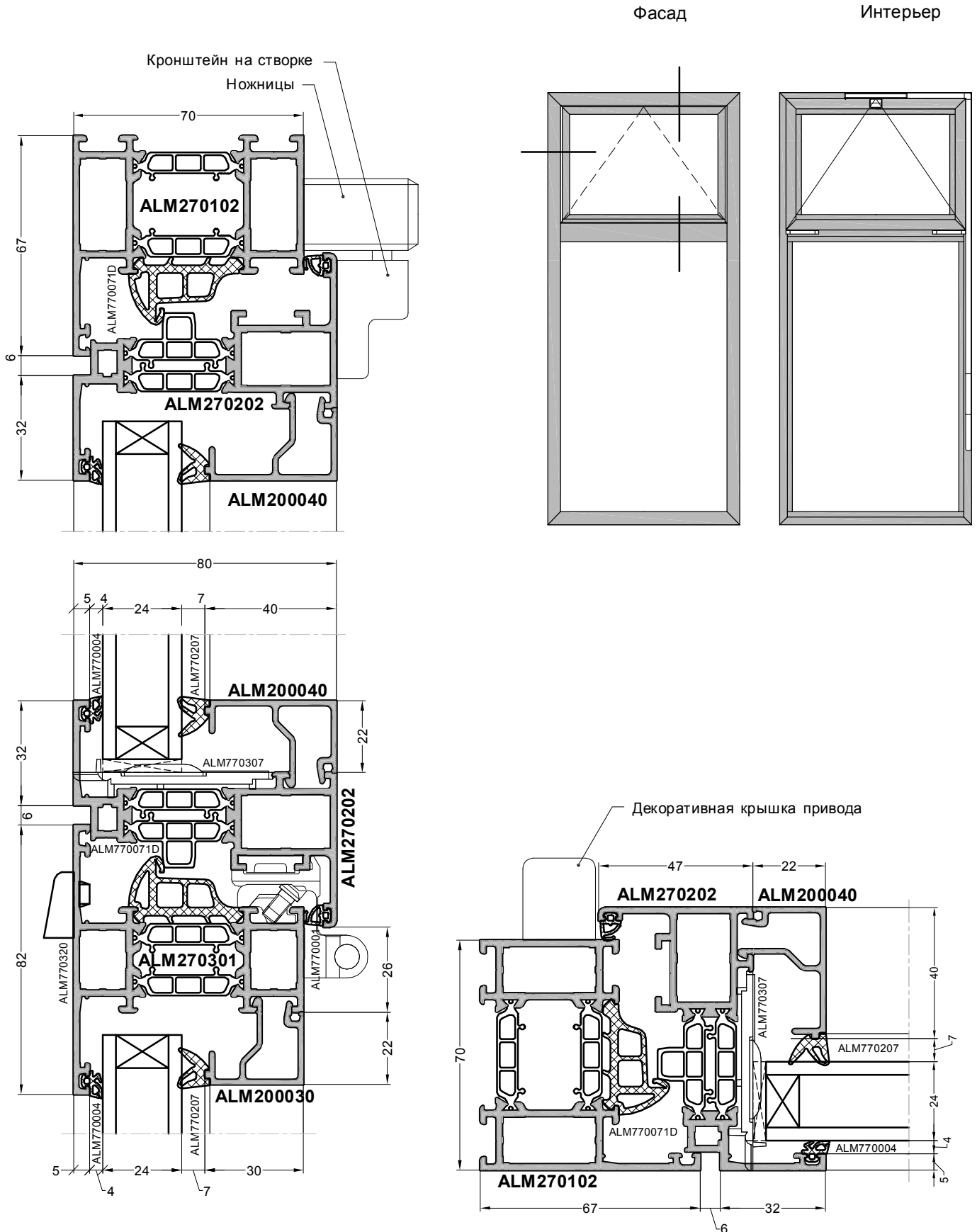
Фасад

Интерьер



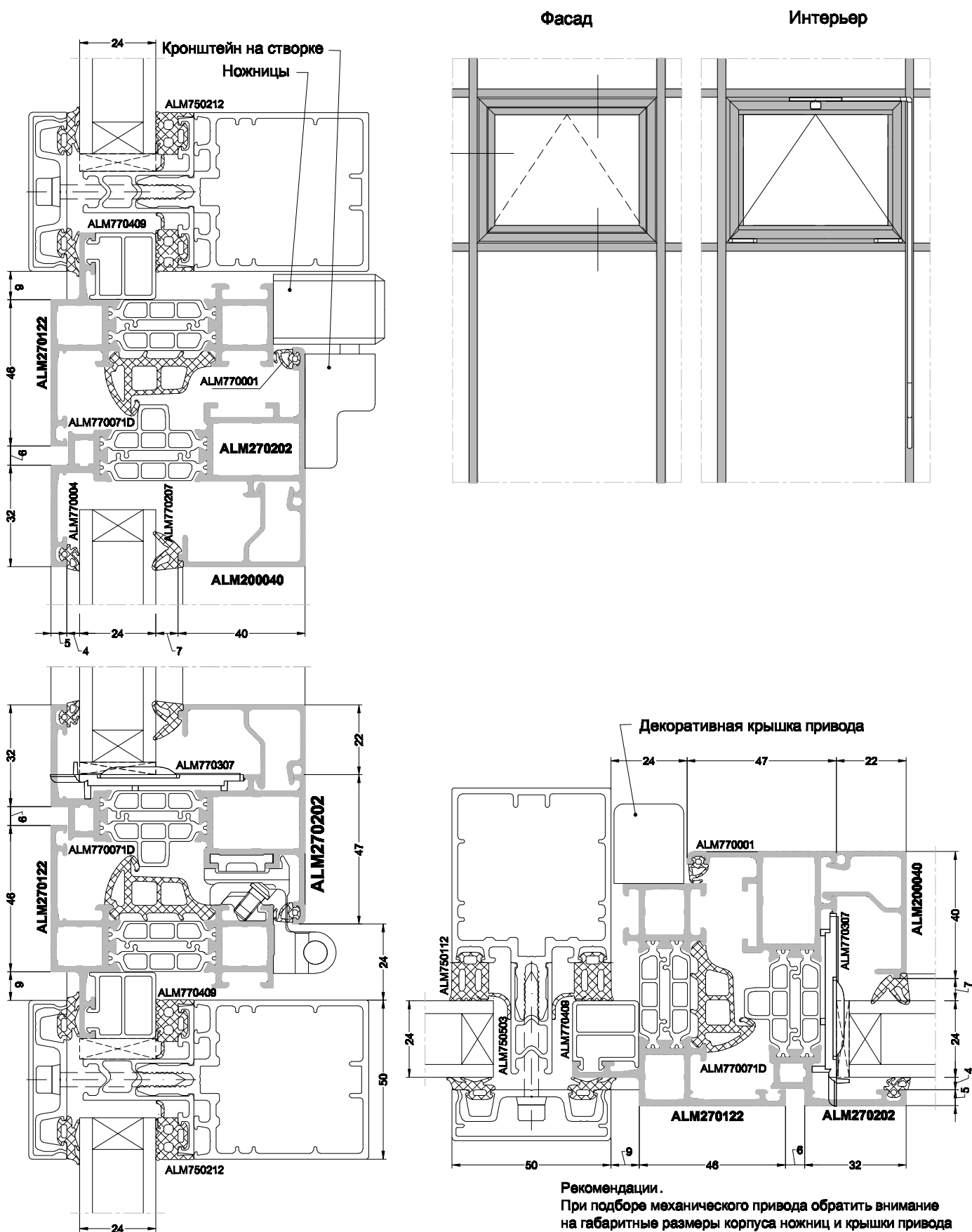
S70 Типовые сечения окон

5.9. Створка фрамужного открывания с механическим приводом



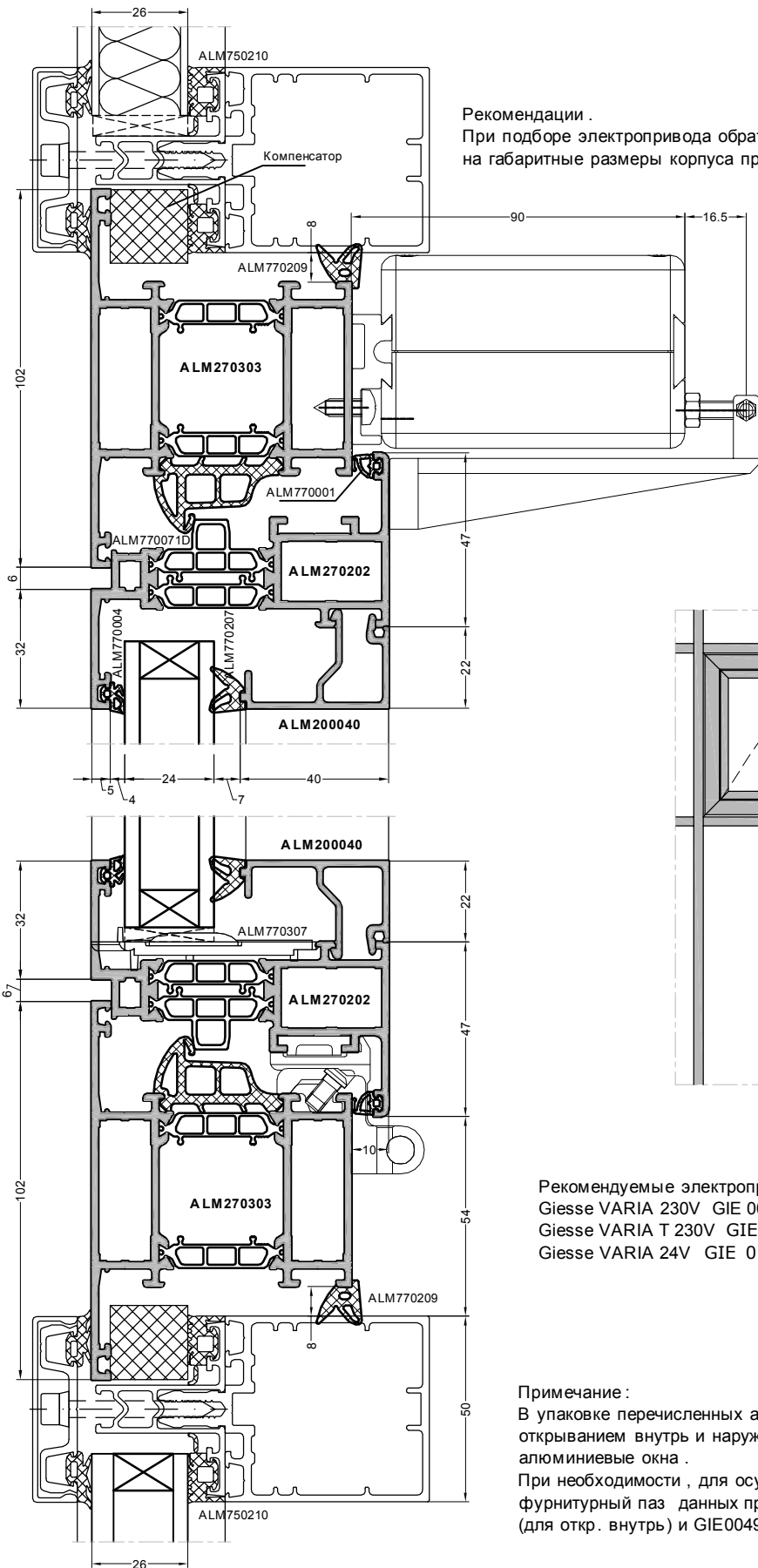
S70 Типовые сечения окон

5.10. Створка фрамужного открывания с механическим приводом, в фасаде



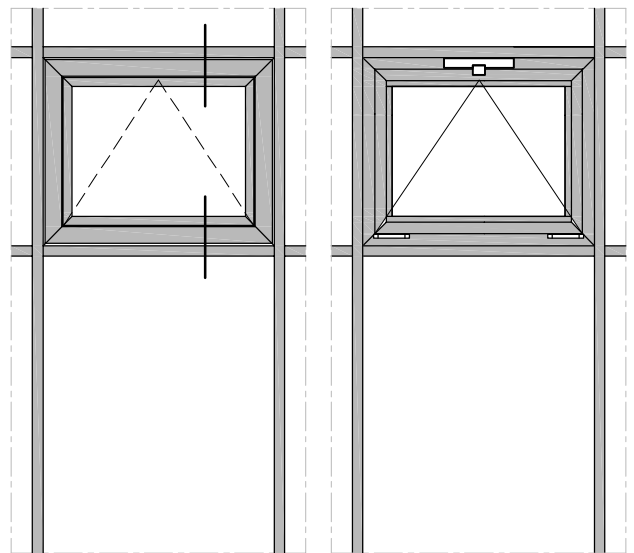
S70 Типовые сечения окон

5.11. Створка фрамужного открывания с электроприводом, в фасаде



Фасад

Интерьер



Рекомендуемые электроприводы :
 Giese VARIA 230V GIE 0046. цвет
 Giese VARIA T 230V GIE 0121. цвет
 Giese VARIA 24V GIE 0274. цвет

Обозначение по цвету

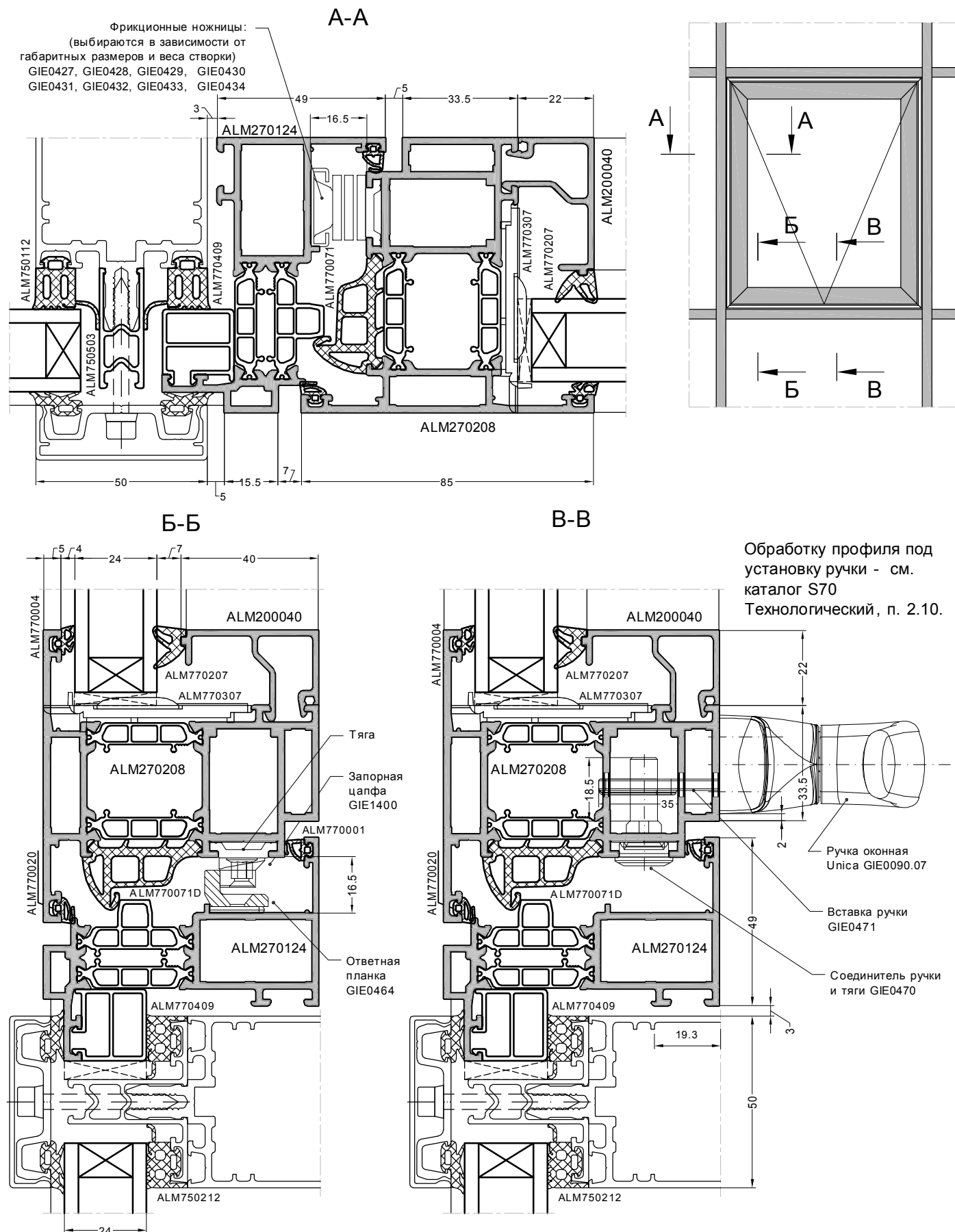
01	серебристый
05	коричневый
06	черный
07	белый

Примечание :
 В упаковке перечисленных артикулов находится крепление для ПВХ с открыванием внутрь и наружу . Данное крепление можно устанавливать на алюминиевые окна .
 При необходимости , для осуществления быстрого крепления в фурнитурный паз данных приводов , можно использовать артикул GIE0047 (для откр. внутрь) и GIE0049 (для откр. наружу).

Тип открывания показан на примере фурнитуры Giese.

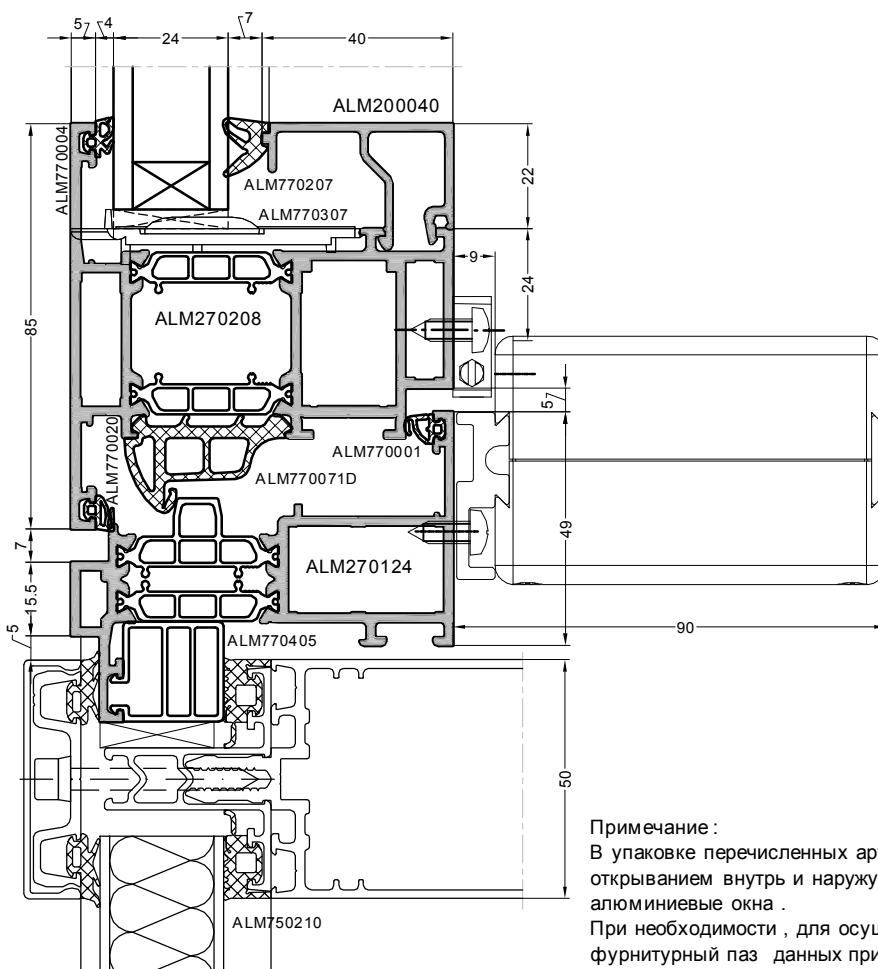
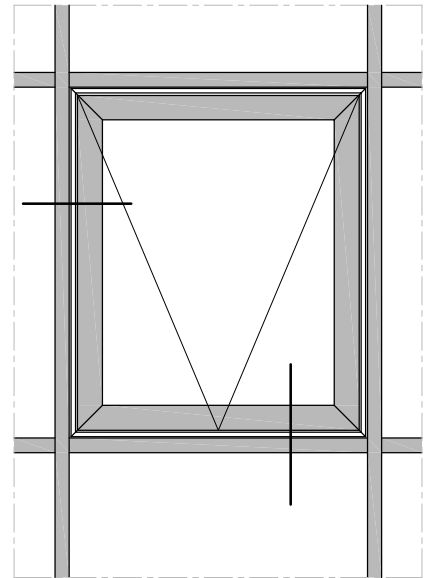
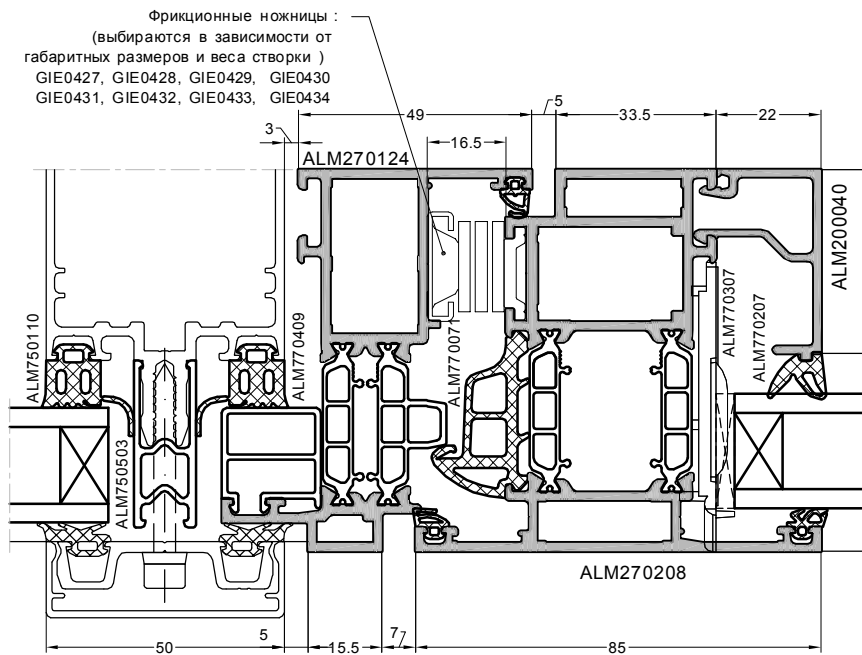
S70 Типовые сечения окон

5.12. Верхнеподвесная створка наружного открывания с ручкой, в фасаде



S70 Типовые сечения окон

5.13. Верхнеподвесная створка наружного открывания с электроприводом



Рекомендуемые электроприводы :
Giesse VARIA 230V GIE 0046. цвет
Giesse VARIA T 230V GIE 0121.цвет
Giesse VARIA 24V GIE 0274.цвет

Обозначение по цвету	
01	серебристый
05	коричневый
06	черный
07	белый

Примечание :

В упаковке перечисленных артикулов находится крепление для ПВХ с открыванием внутрь и наружу . Данное крепление можно устанавливать на алюминиевые окна .

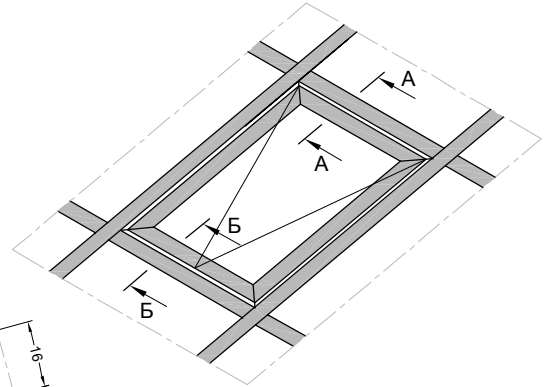
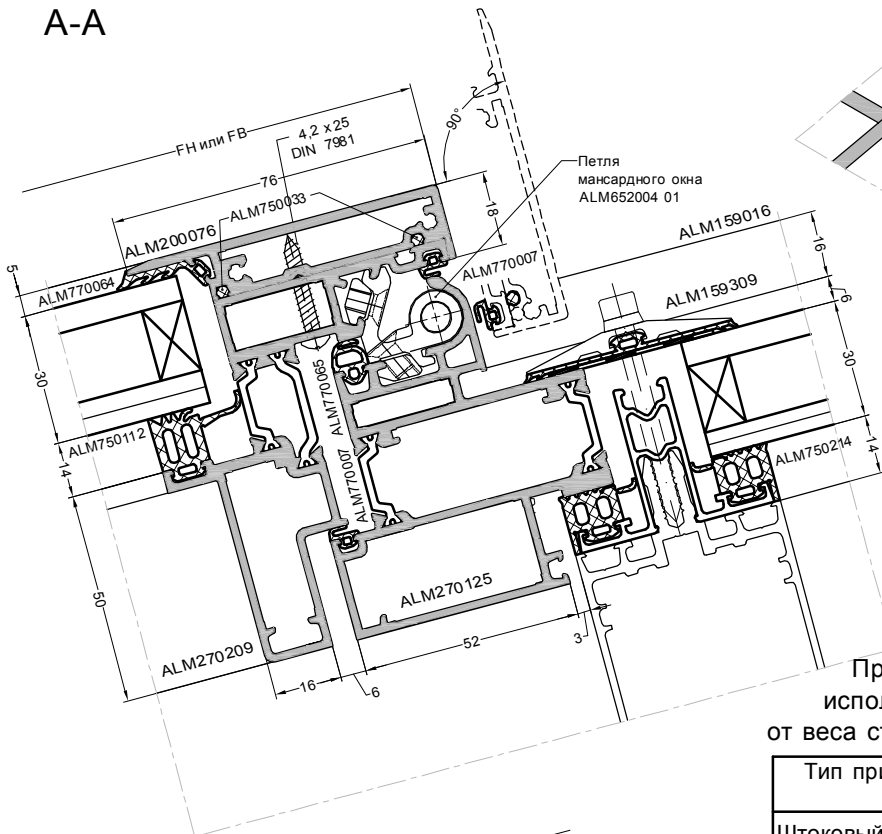
При необходимости , для осуществления быстрого крепления в фурнитурный паз данных приводов , можно использовать артикул GIE0047 (для откр. внутрь) и GIE0049 (для откр. наружу).

Тип открывания показан на примере фурнитуры Giesse.

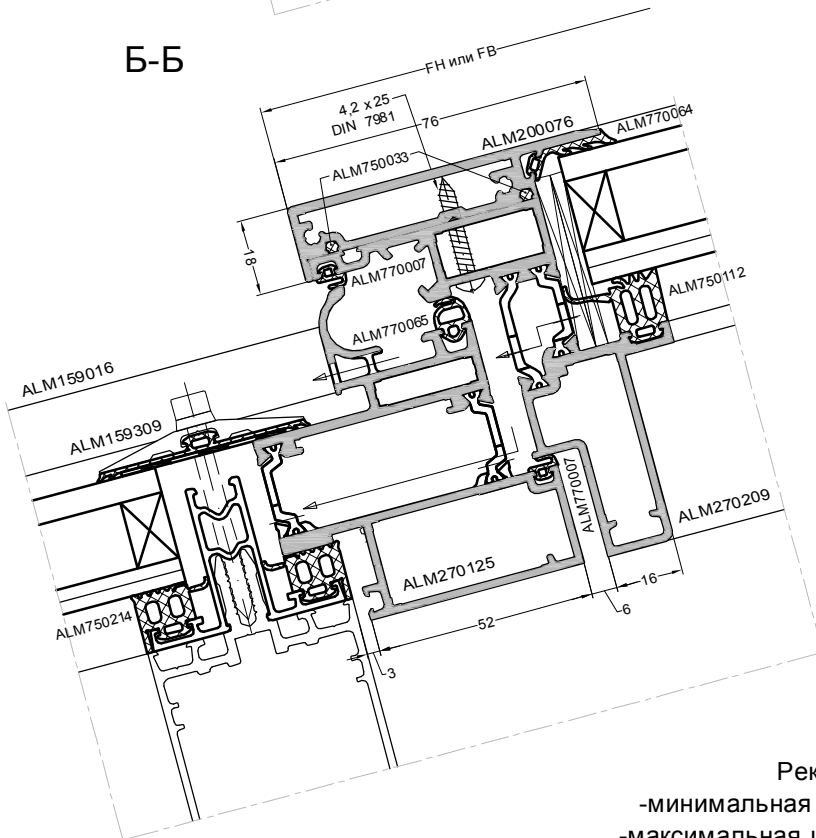
S70 Типовые сечения окон

5.14. Мансардное окно в светопрозрачной кровле

А-А



Б-Б



Привод для открывания
использовать в зависимости
от веса створки и от угла открывания.

Тип привода	Артикул ТБМ	Усилие, N	Вылет, мм
Штоковый (230V)	GIE0209.01	450	300
Реечный (230V)	GIE0233	800	550
Реечный (230V)	GIE0233.01	800	750
Реечный (24V)	GIE0215.01	800	550
Реечный (24V)	GIE0235.01	650	750

Цвет - серебристый

Мансардные окна не следует
устанавливать при наклоне
кровли менее 10°

Значения толщины заполнения
- см. п. 4.4 данного каталога

Расстояние между винтами
крепления планки ALM200076:
- от края 120 мм;
- далее с шагом 250 мм

Рекомендуемые размеры створок:

-минимальная ширина (FB) x высота (FH) - 600 x 600 мм;
-максимальная ширина (FB) x высота (FH) - 1370 x 1760 мм.

Тип открывания показан на примере фурнитуры Giesse.

S70 Типовые сечения окон

5.15. Окно противовзломное класса безопасности WK2/WK3.

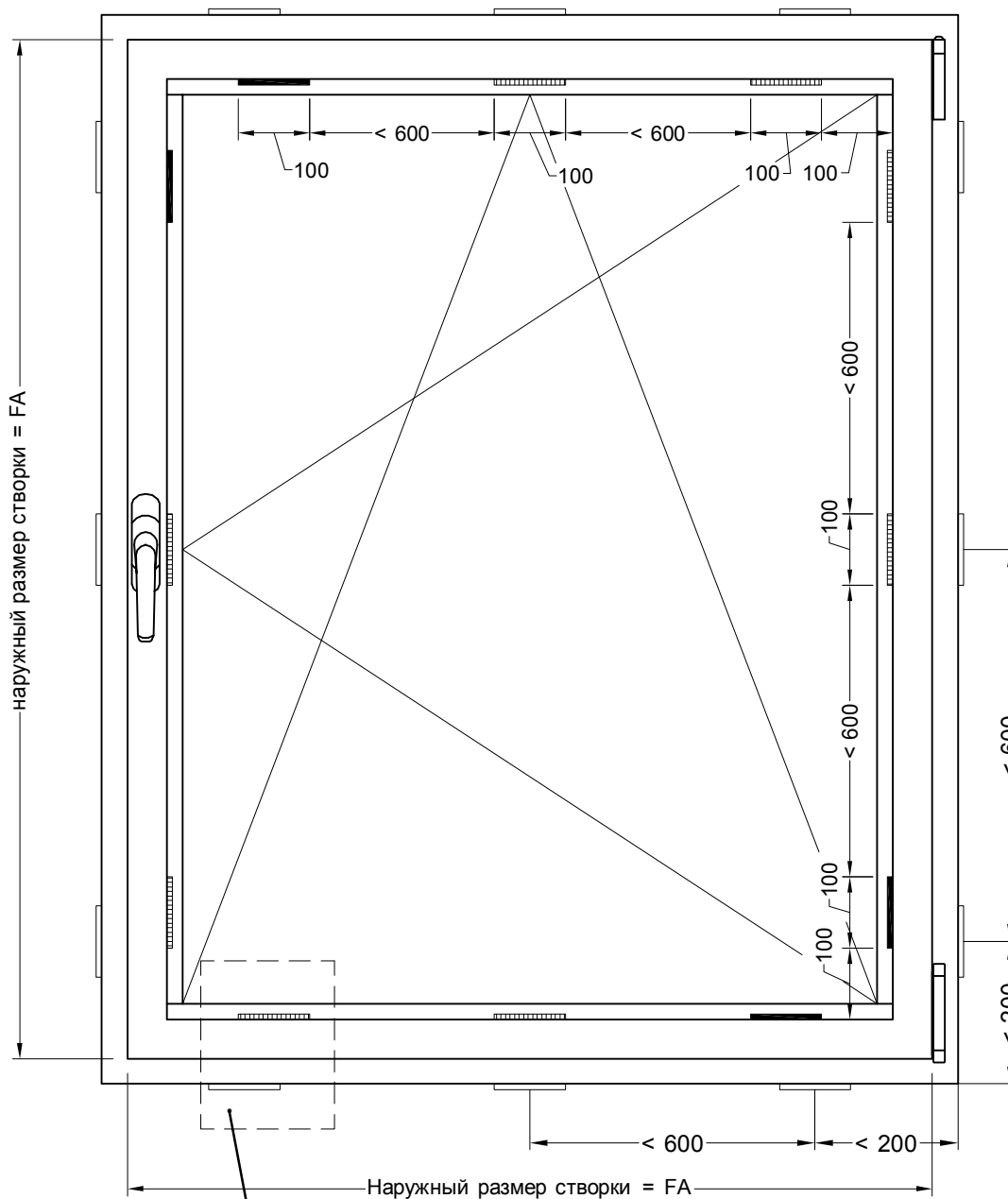
Установка опор под заполнение

Для противовзломного окна класса безопасности WK2/ WK3 (классы устойчивости к взлому согласно DIN VENV 1627) использовать для открывания фурнитуру AL540i (или аналог) с классом безопасности WK2/ WK3.

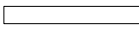

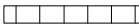
Рекомендуемые размеры окна:

- высота FH min = 1440 мм, FH max = 1980 мм;

- ширина FB min = 960 мм, FB max = 1320 мм.



Колодки и опоры устанавливать напротив друг друга.

-  Колодки под раму по периметру строительного проема
-  Фиксирующая (расклиниваемая) опора под заполнение
-  Дистанционная подкладка, приклеивается по всему периметру клеем Terostat 998R.

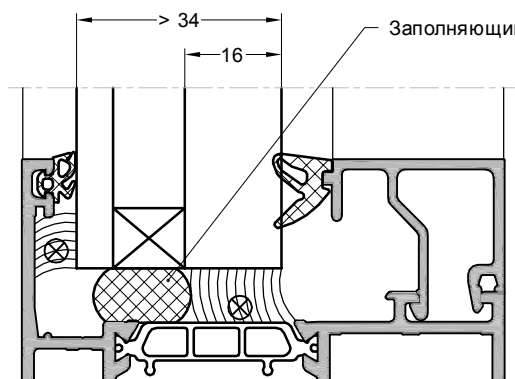
S70 Типовые сечения окон

5.16. Окно противовзломное класса WK2/WK3. Установка заполнения

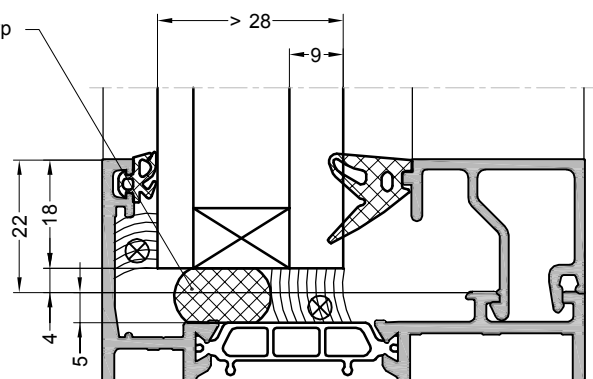
Для окон класса безопасности WK2/WK3 рекомендовано использовать профили из данного каталога, включая и стандартные комплектующие.

Стеклопакет должен соответствовать DIN EN356 P4A.

Установка стеклопакета по классу безопасности WK2

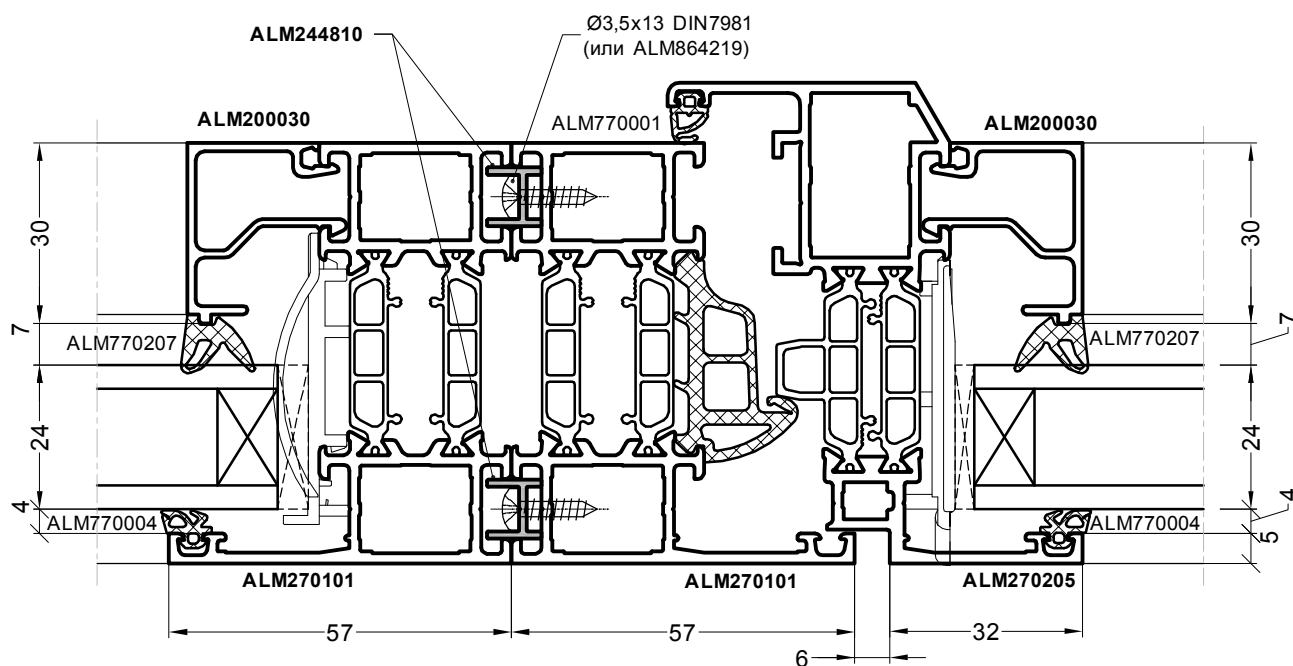


Установка стеклопакета по классу безопасности WK3



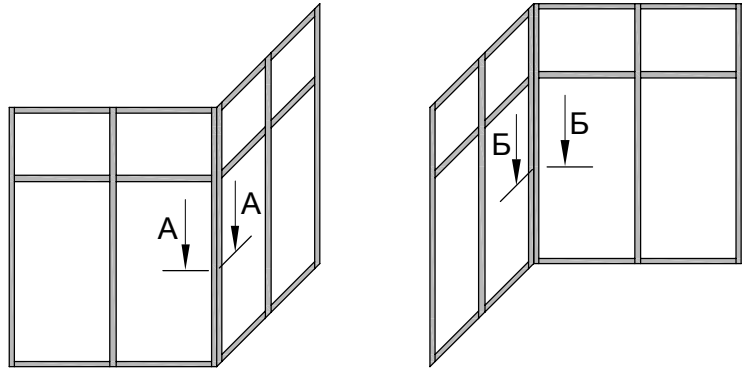
- ⊗ Клей фирмы Teroson, состоящий из 2-х компонентного полисульфида, тип Terostat - 998 R или аналогичный. Для окрашенных профилей подшлифовать склеиваемые поверхности и предварительно обработать праймером Primer Teroson 102.

5.17. Стык конструкций в плоскости.



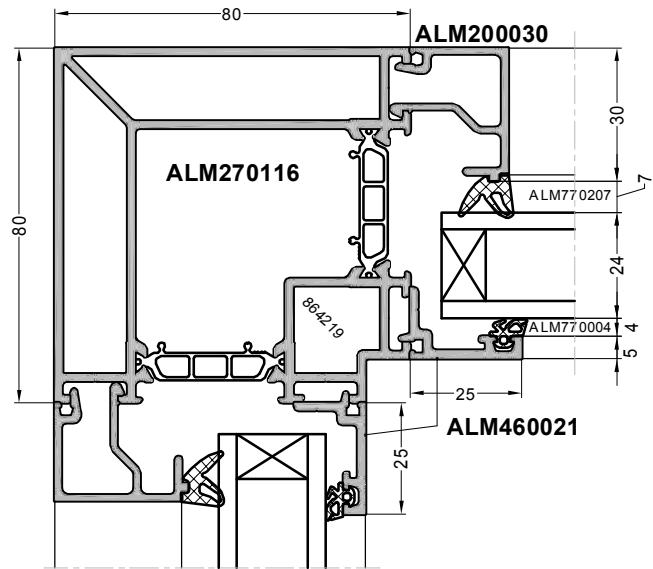
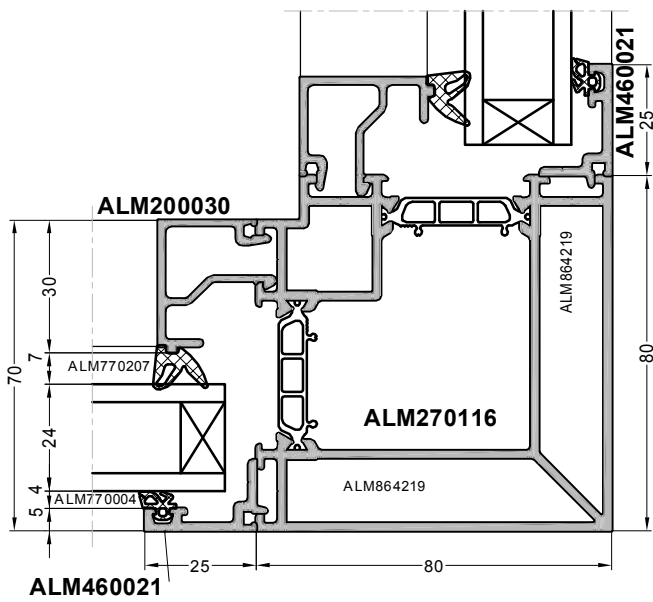
S70 Типовые сечения окон

5.18. Стык витража под углом 90° и 135°



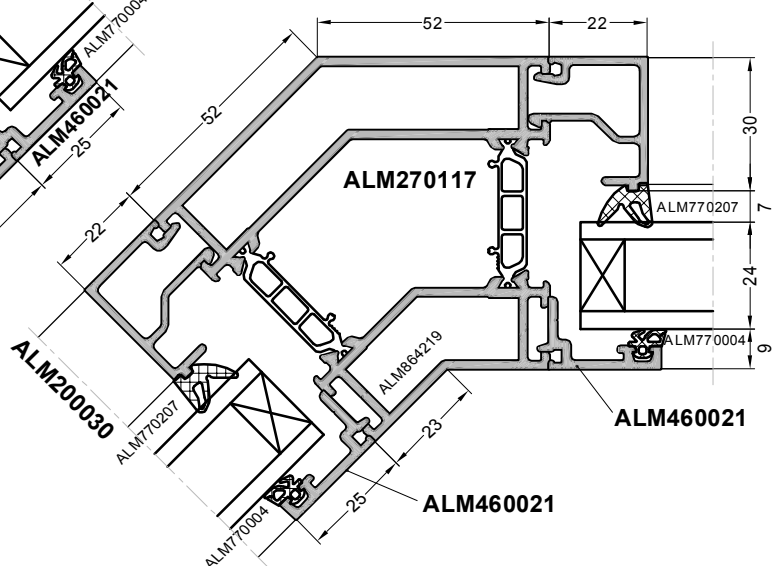
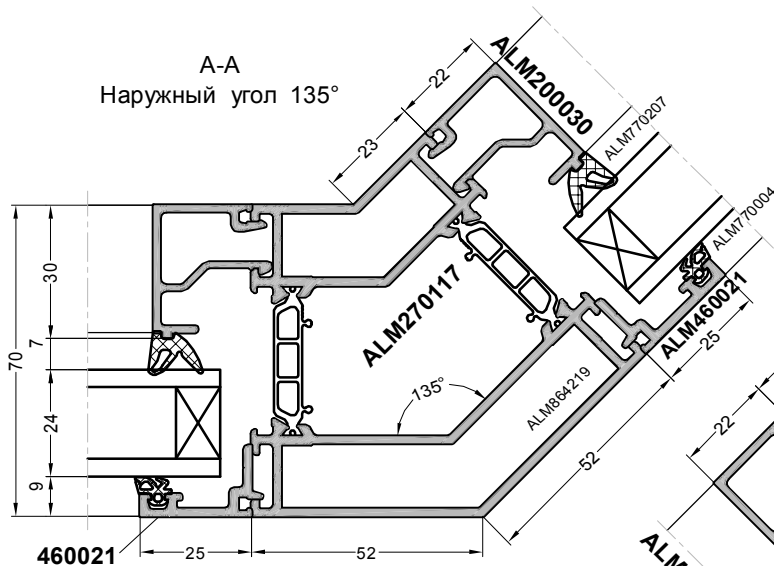
A-A
Наружный угол 90°

Б-Б
Внутренний угол 90°



A-A
Наружный угол 135°

Б-Б
Внутренний угол 135°



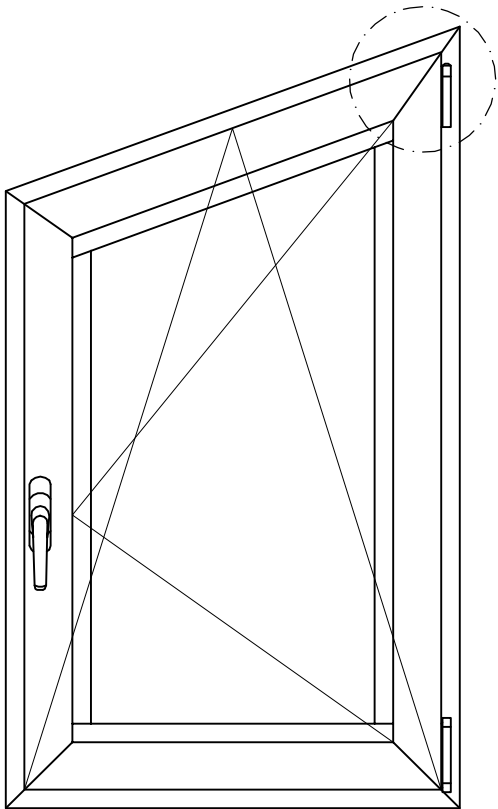
S70 Типовые сечения окон

5.17. Окно внутреннего открывания трапециевидное

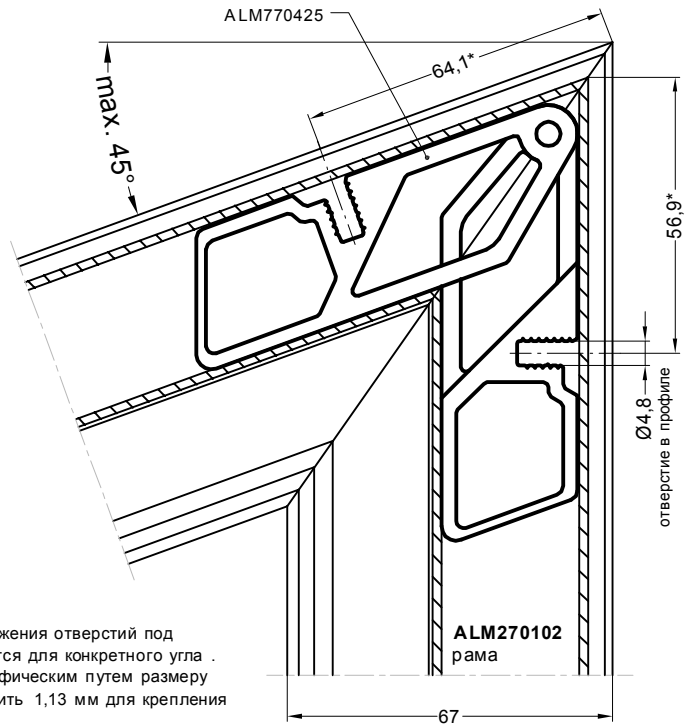
Для изготовления окна внутреннего открывания с угловым стыком в диапазоне 45°-90° применяются профили ALM270102 (рама) и ALM270203 (створка).

Соединение обеспечивается специальными комплектами угловых соединителей с переменным углом - см. таблицу.

A



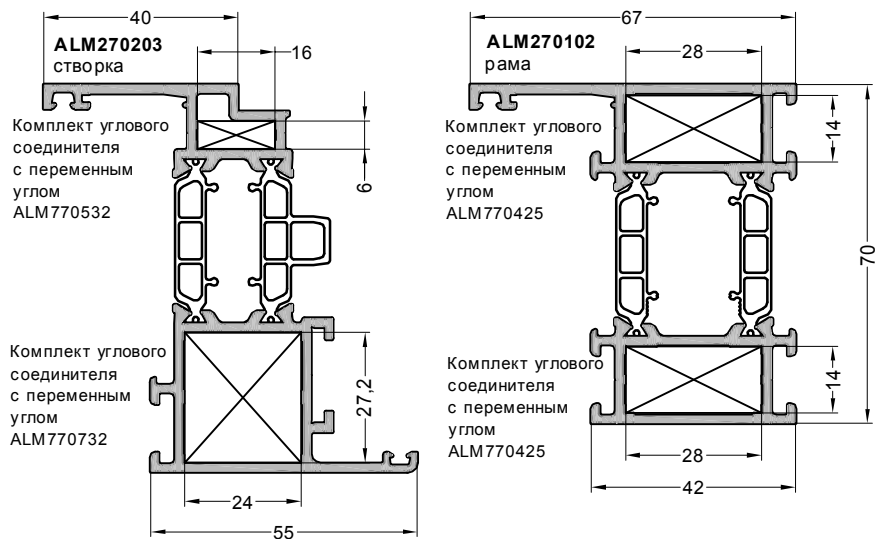
Узел А. Сечение по раме



*Размеры расположения отверстий под штифт определяются для конкретного угла. К полученному графическим путем размеру необходимо добавить 1,13 мм для крепления "внатяг".

Примечание.

При использовании фурнитуры GIESSE и ROTO для поворотно-откидного открывания привод от ручки на ножницы (расположены вертикально) осуществляется через нижнюю часть створки с помощью угловых переключателей. Поэтому, створка должна иметь углы в нижней части 90°.



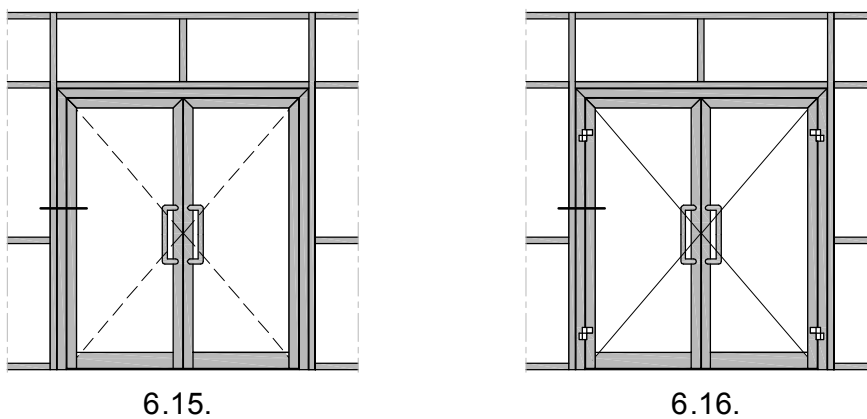
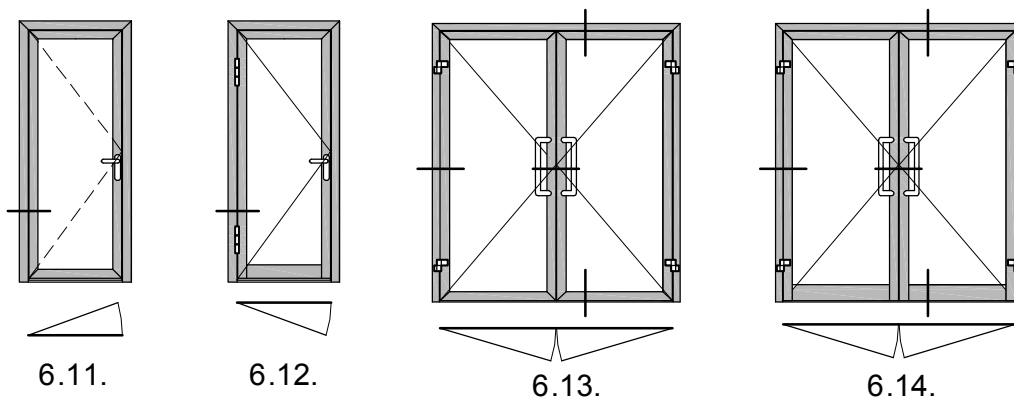
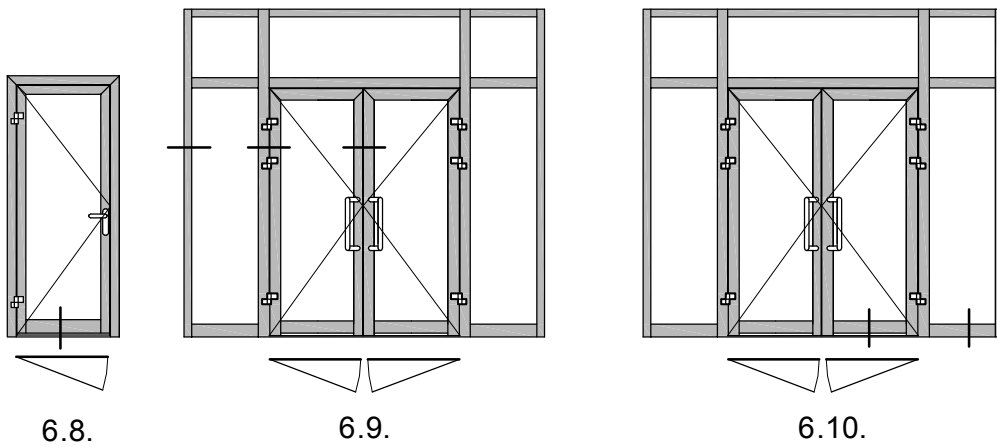
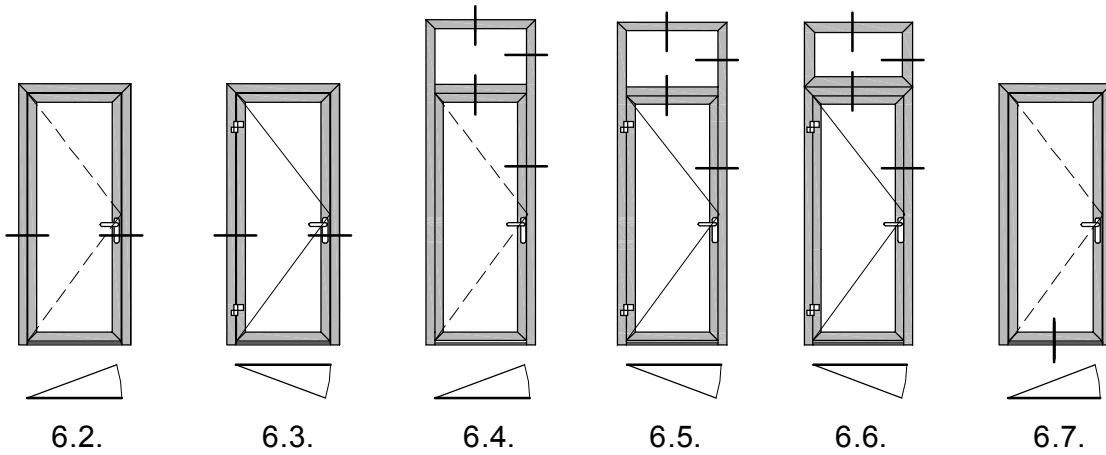
Профиль	Заготовка углового сухаря				Комплект углового соединителя	
	Внутри		Снаружи		Внутри	Снаружи
	Артикул профиля	Размер (мм)	Артикул профиля	Размер (мм)		
ALM270102	ALM420021	14,0	ALM420021	14,0	ALM770425	ALM770425
ALM270203	ALM420023	27,2	ALM420024	6,0	ALM770732	ALM770532

*Штифты 5x14 в комплект сухаря (соединителя) не входят.

S70 Типовые сечения дверей

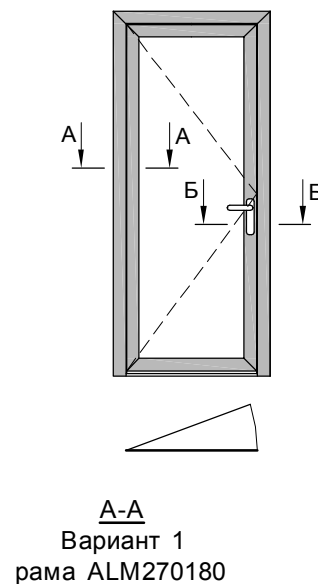
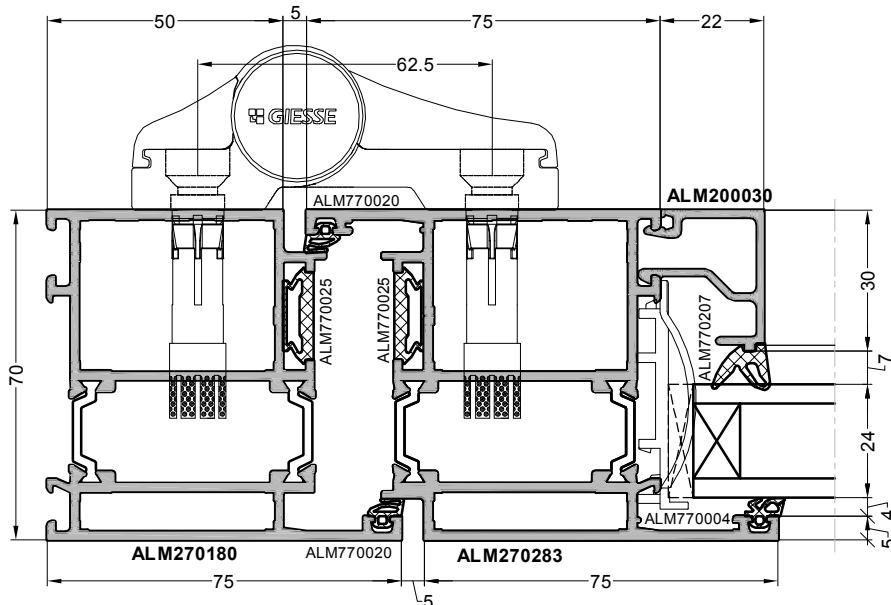
6. Типовые сечения дверей

6.1. Типы сечений

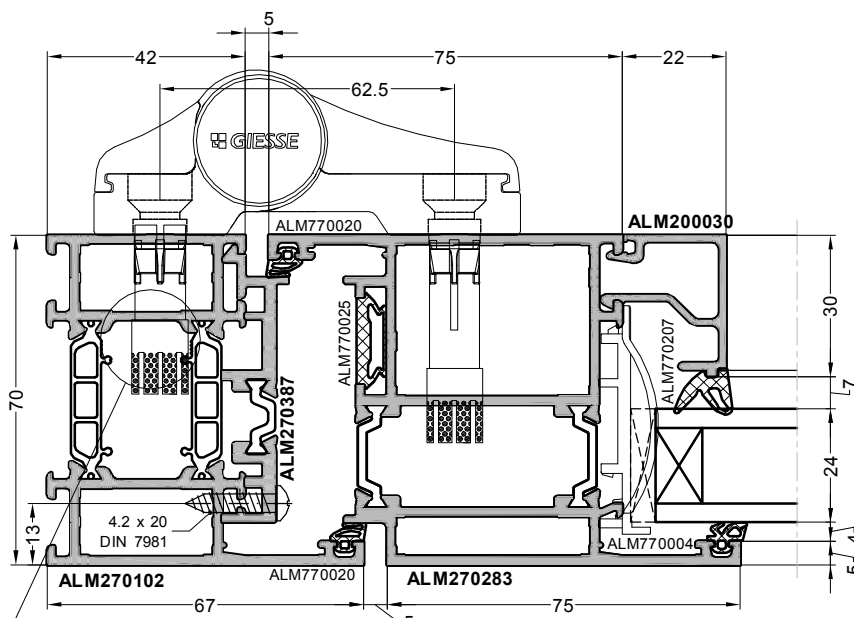


S70 Типовые сечения дверей

6.2. Дверь внутреннего открывания

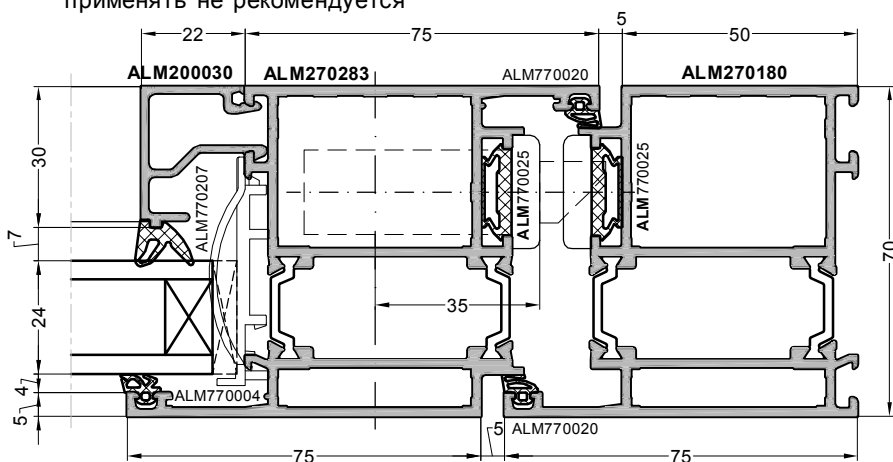


A-A
Вариант 1
рама ALM270180



A-A
Вариант 2
рама ALM270102+ALM270387

Петли с ответными пластинами
применять не рекомендуется

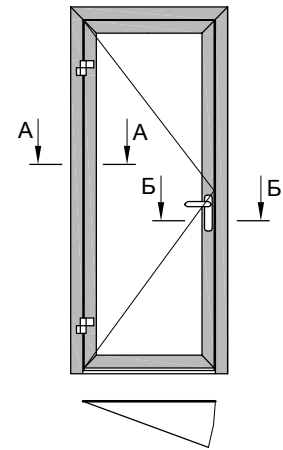
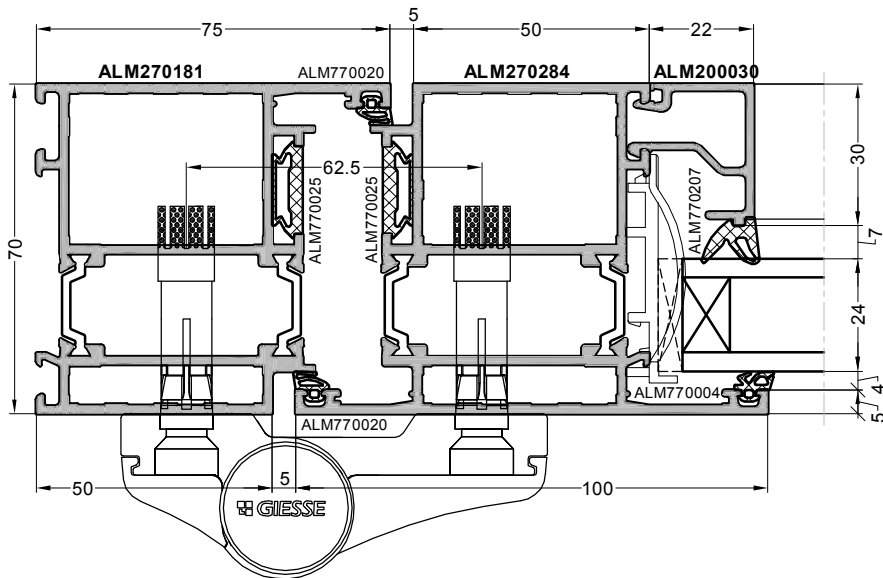


B-B
рама ALM270180

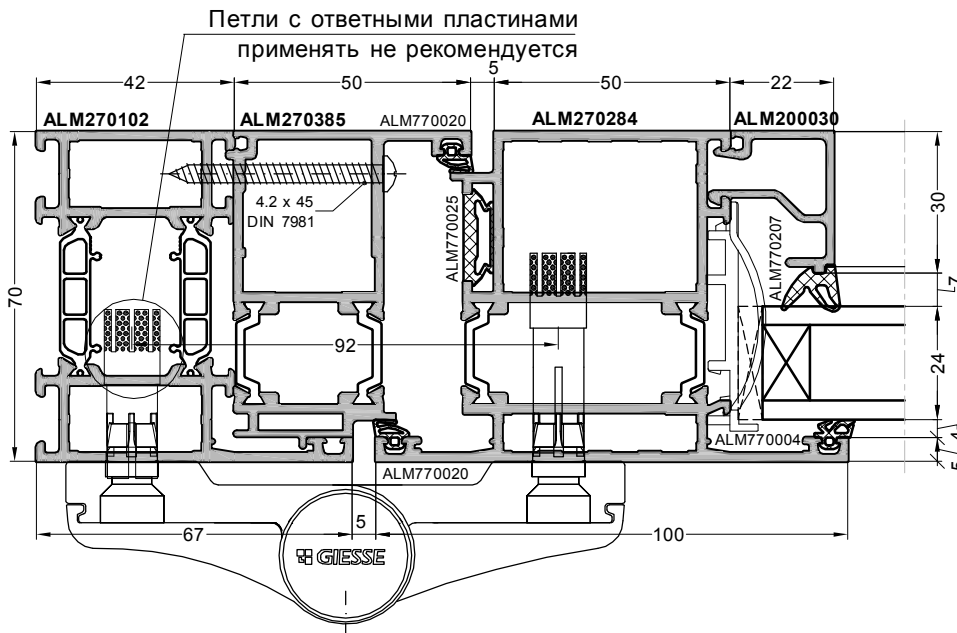
Примечание: для подбора петель и замков см. "Каталог S70. Технологический", раздел 10.

S70 Типовые сечения дверей

6.3. Дверь наружного открывания

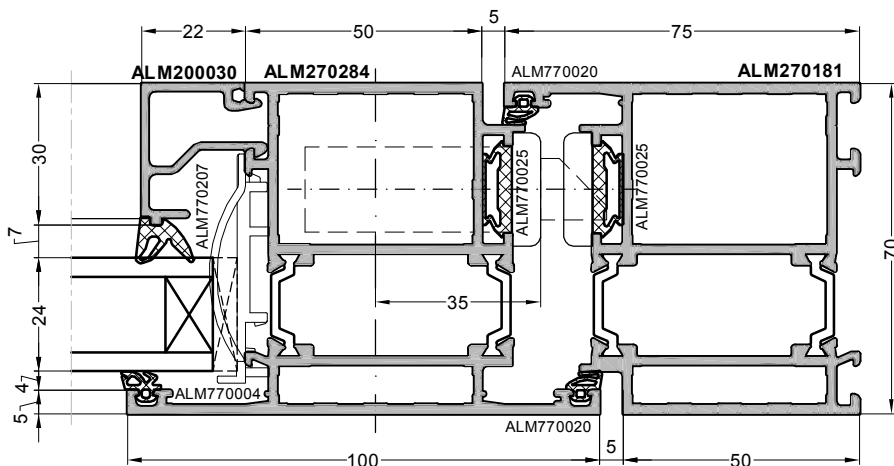


A-A
Вариант 1
рама ALM270181



Петли с ответными пластинами
применять не рекомендуется

A-A
Вариант 2
рама ALM270102+ALM270385

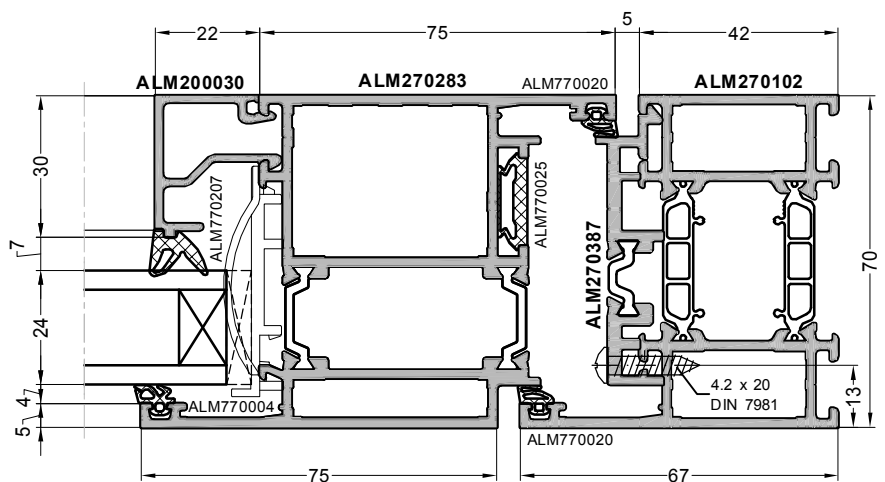
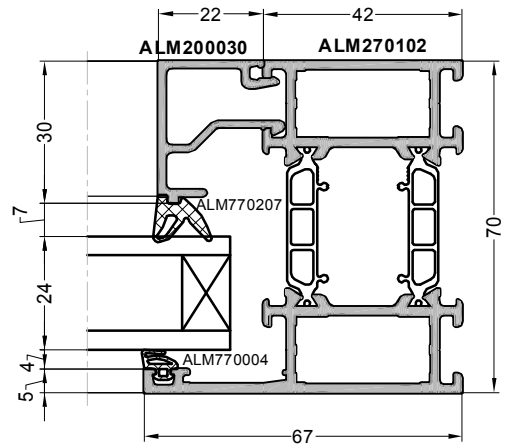
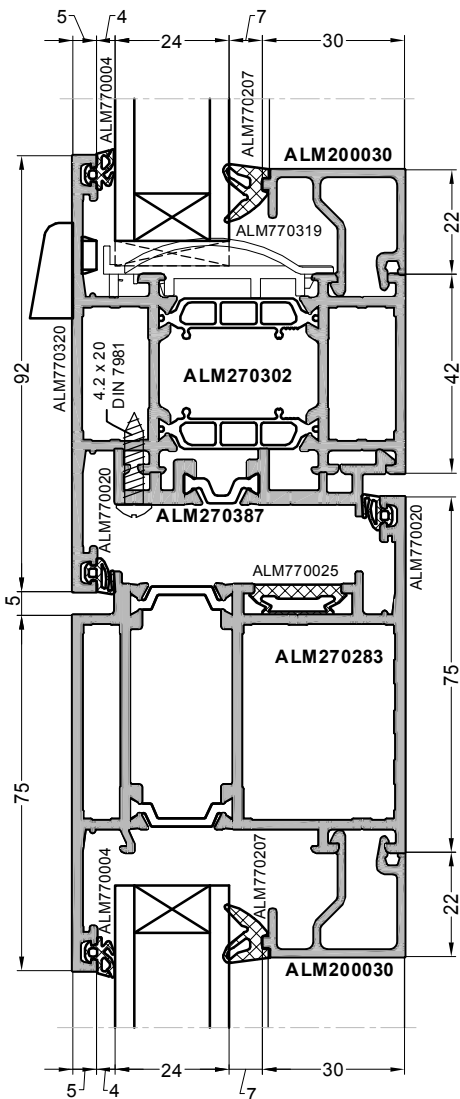
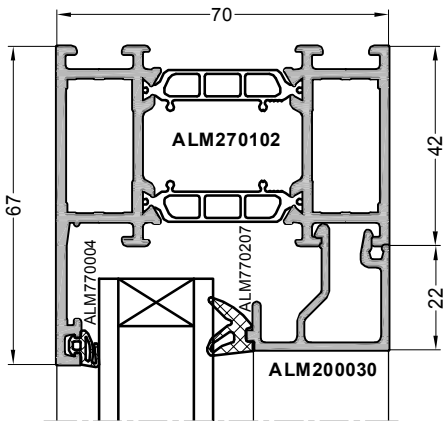
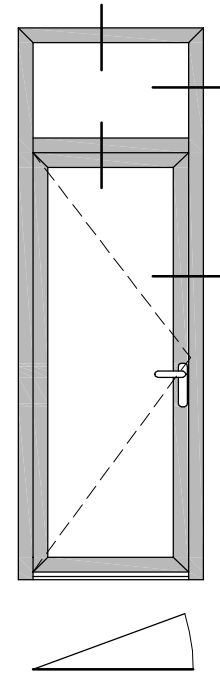


Б-Б
рама ALM270181

Примечание: для подбора петель и замков см. "Каталог S70. Технологический", раздел 10.

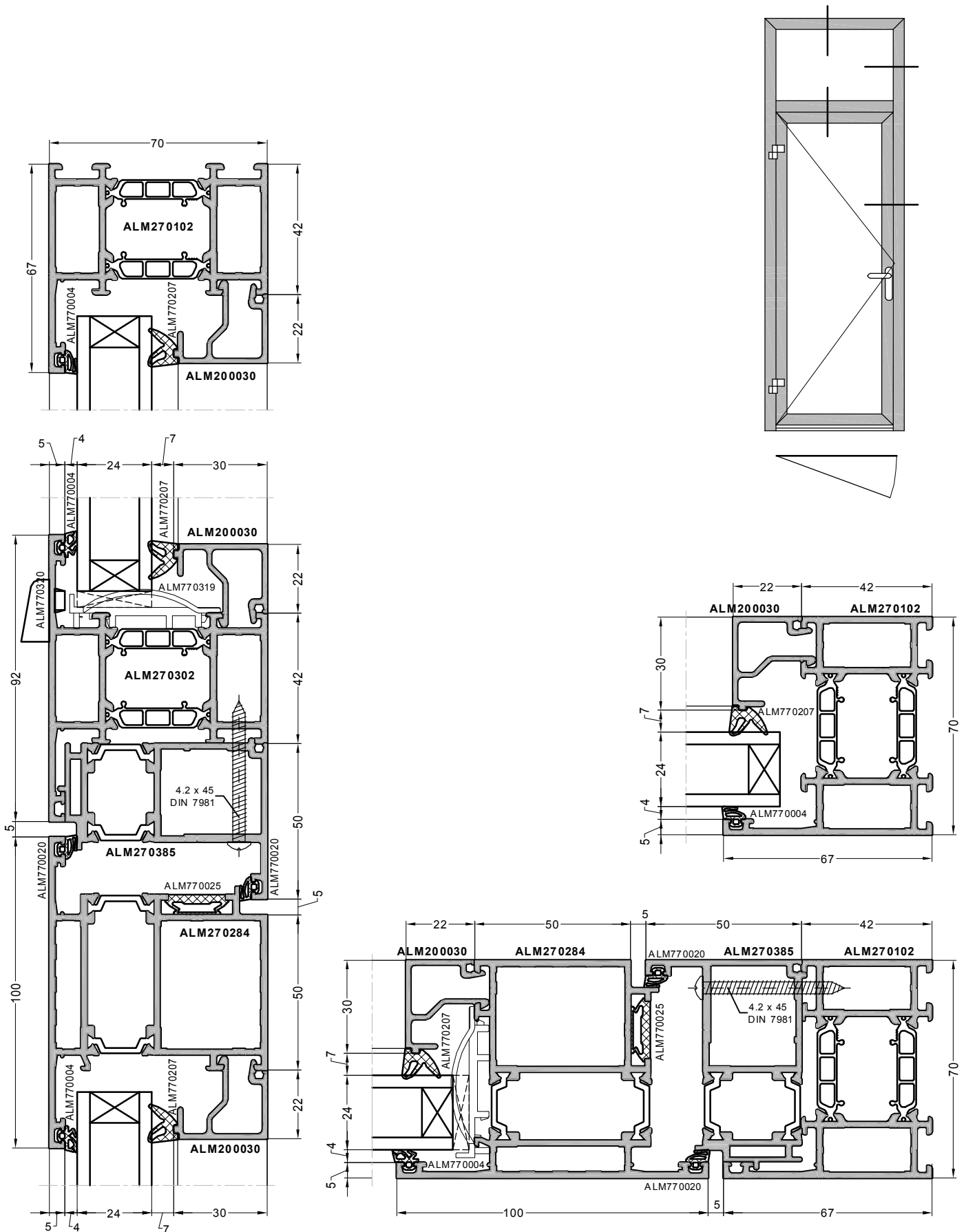
S70 Типовые сечения дверей

6.4. Глухое окно над дверью внутреннего открывания.



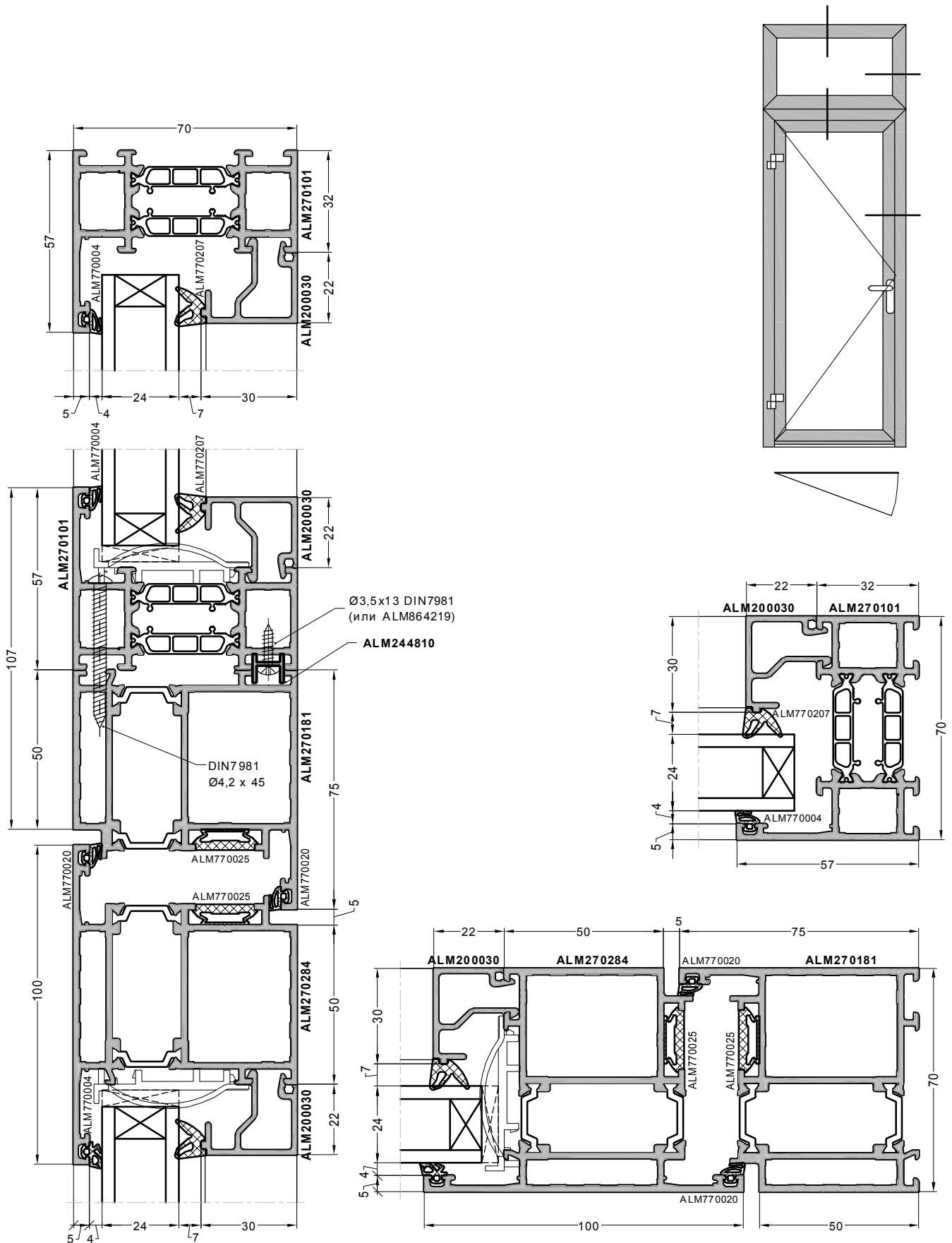
S70 Типовые сечения дверей

6.5. Глухое окно над дверью наружного открывания .



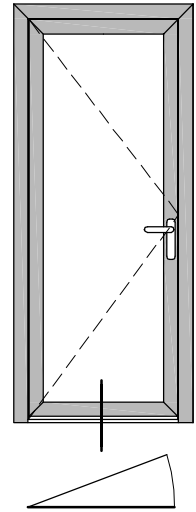
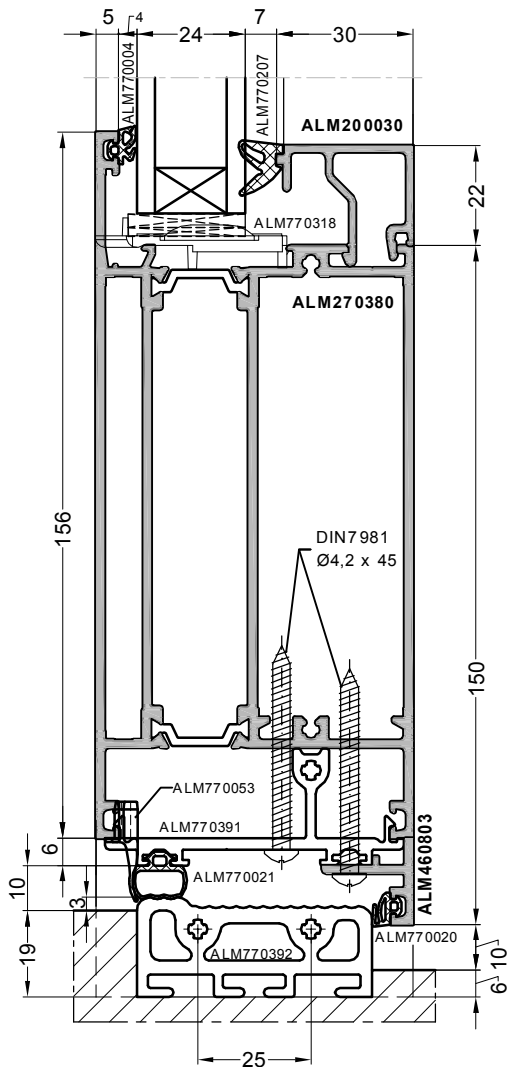
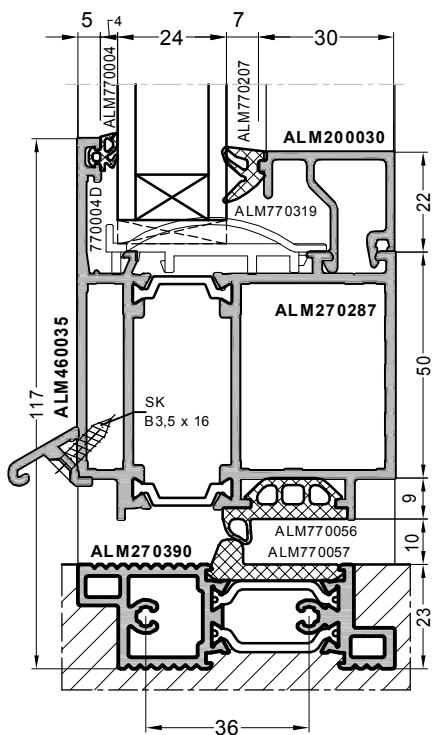
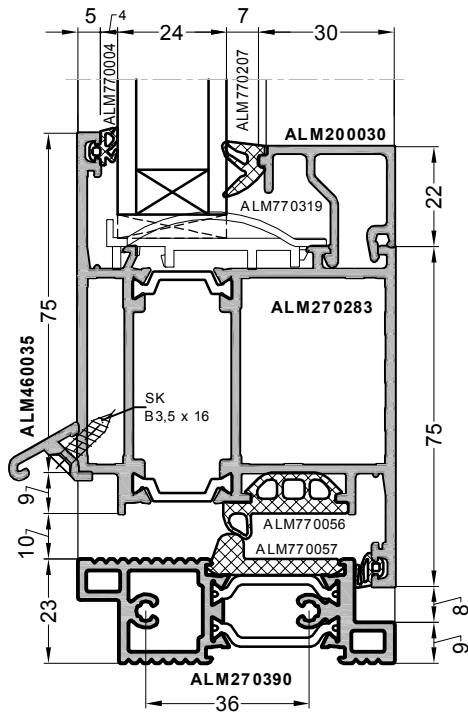
S70 Типовые сечения дверей

6.6. Глухое окно над дверью наружного открывания . Эконом-вариант.



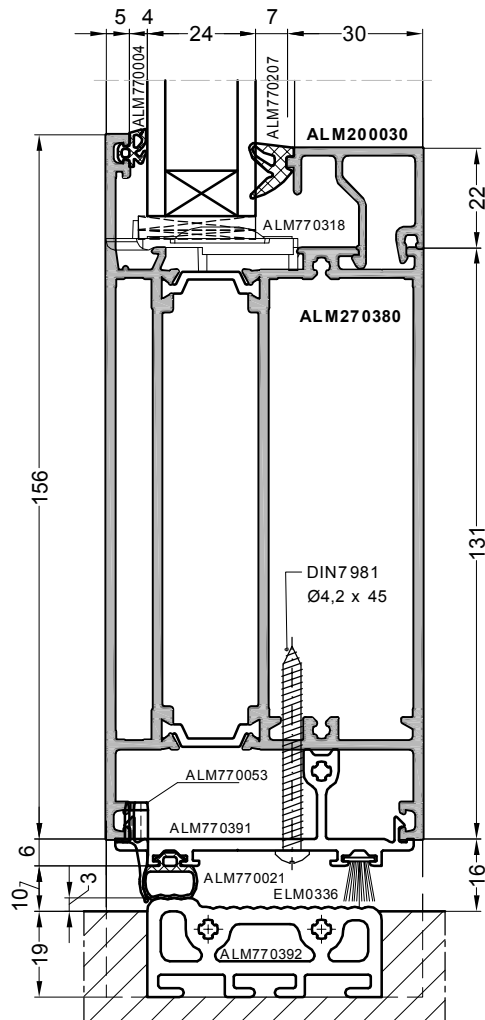
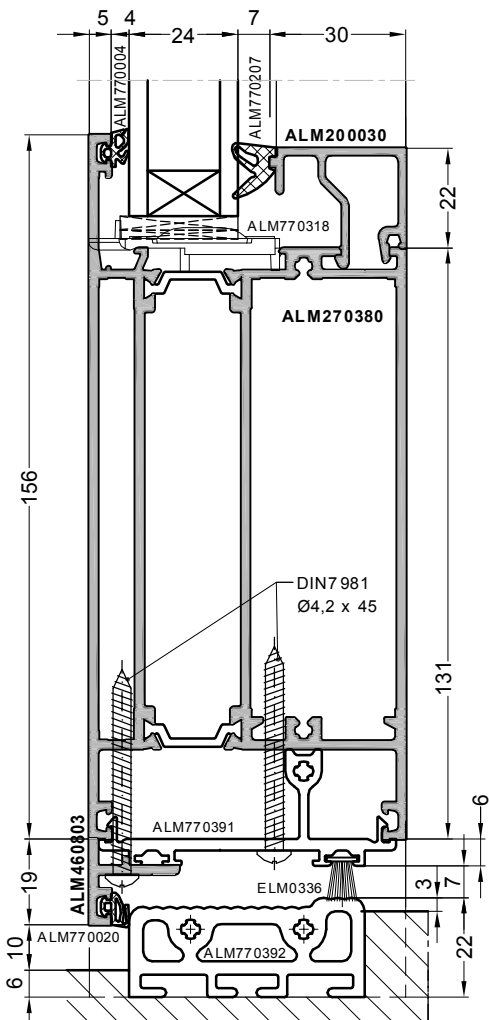
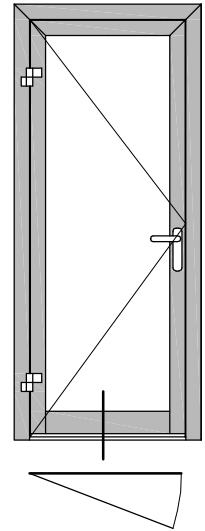
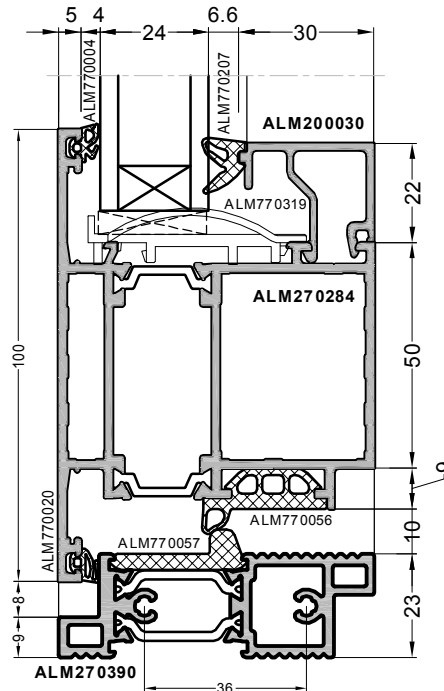
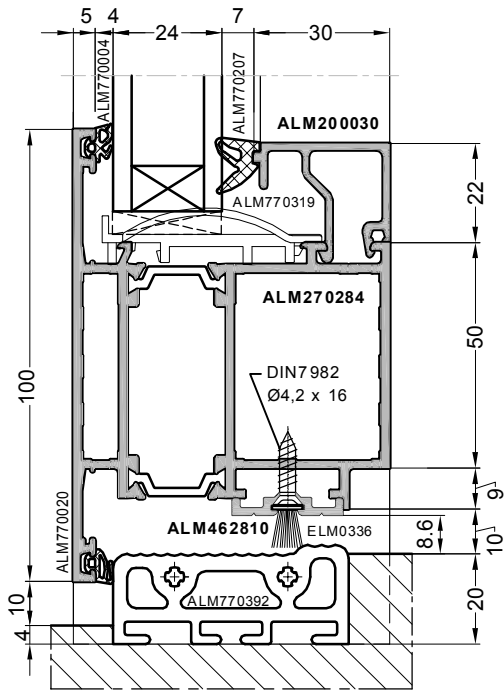
S70 Типовые сечения дверей

6.7. Дверь внутреннего открывания. Варианты цоколя



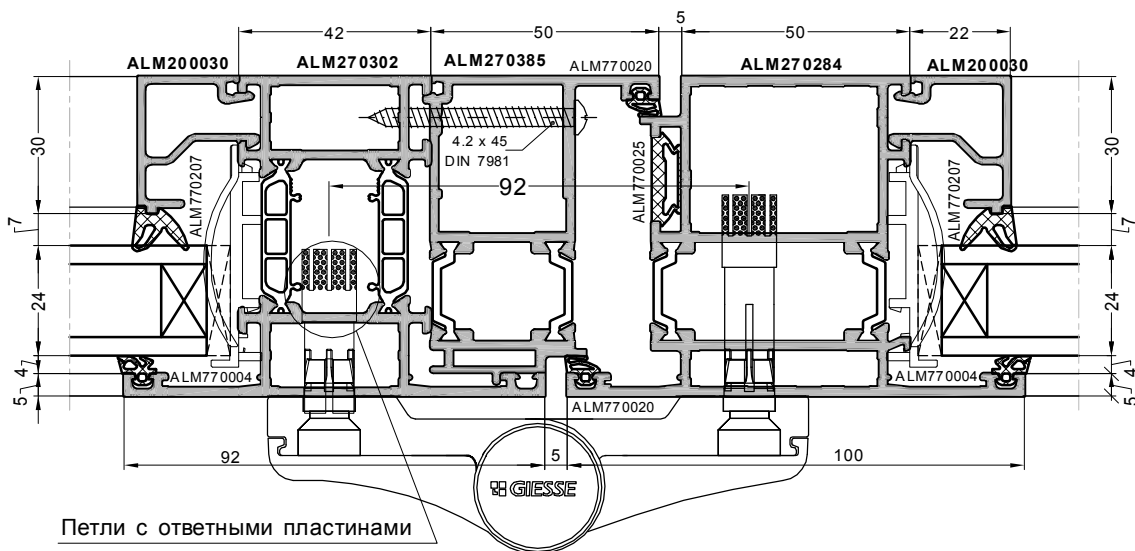
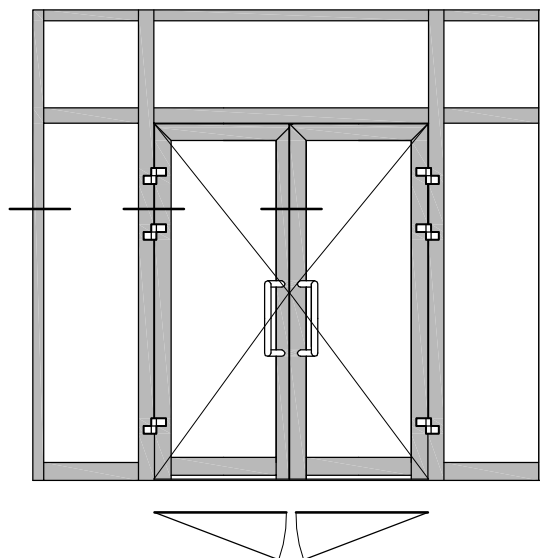
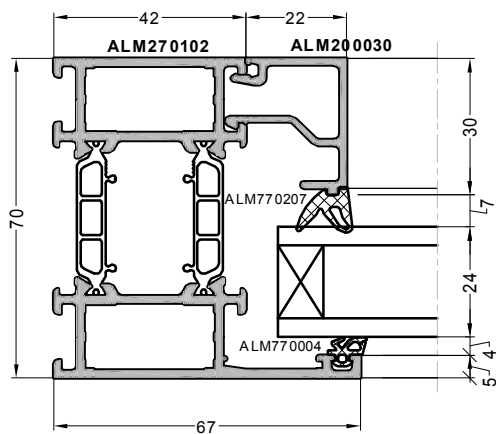
S70 Типовые сечения дверей

6.8. Дверь наружного открывания. Варианты цоколя

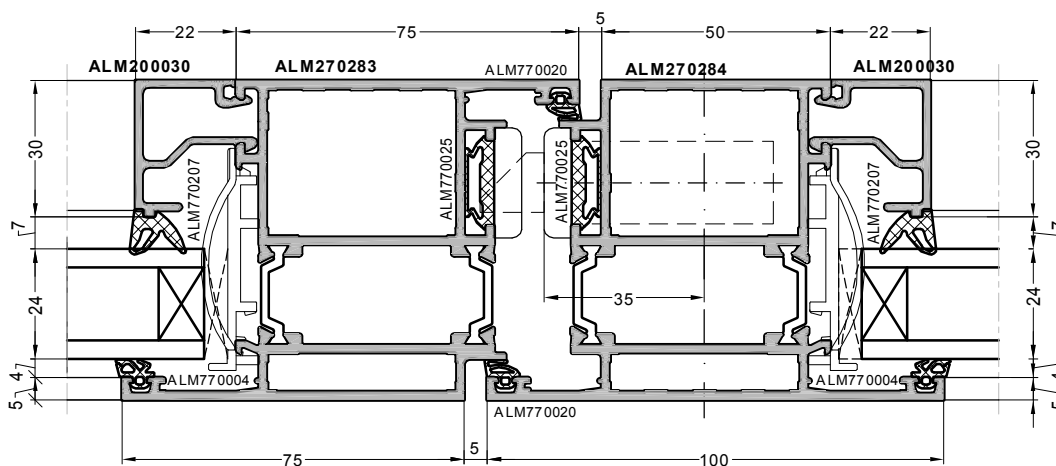


S70 Типовые сечения дверей

6.9. Входная группа с двупольной дверью наружного открывания



Петли с ответными пластинами
применять не рекомендуется

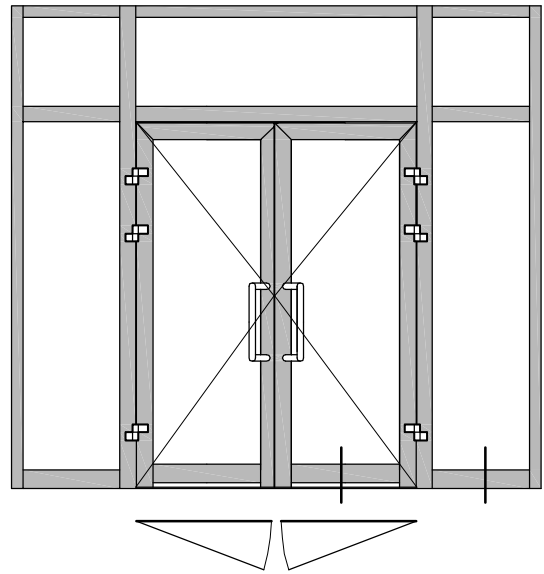
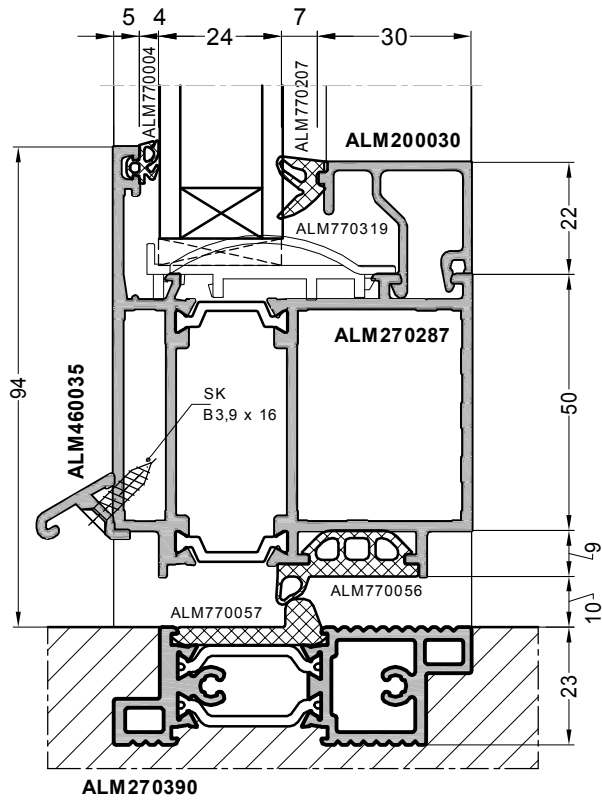


Примечание: для подбора петель и замков см. "Каталог S70. Технологический", раздел. 10.

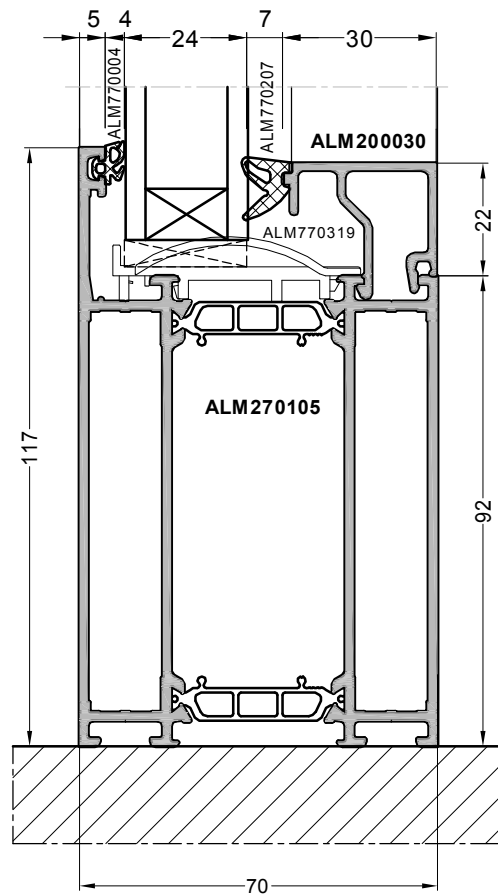
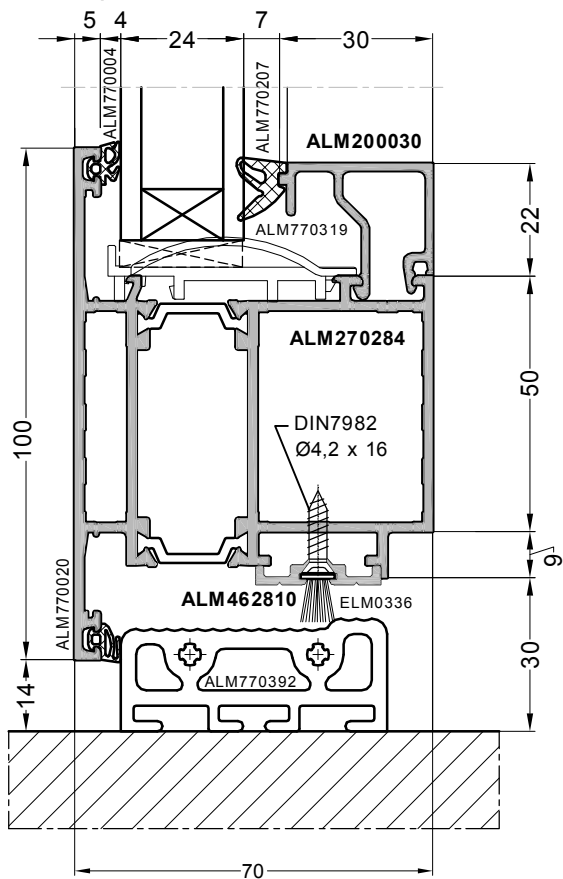
S70 Типовые сечения дверей

6.10. Входная группа. Применение цоколя ALM270105

Вариант порога 1.

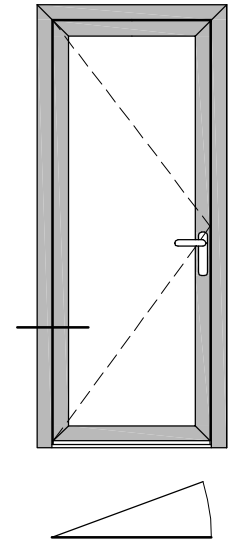
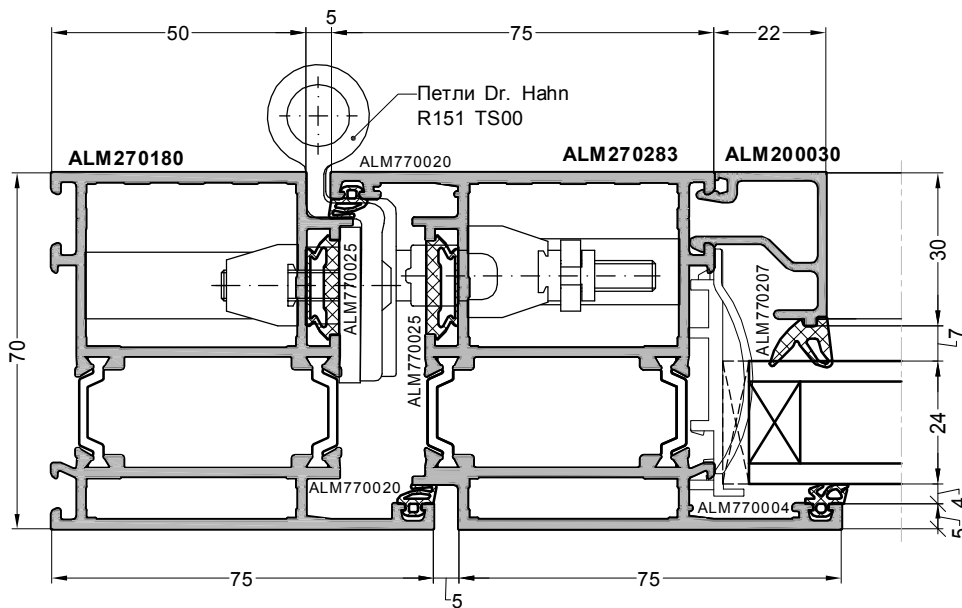


Вариант порога 2.

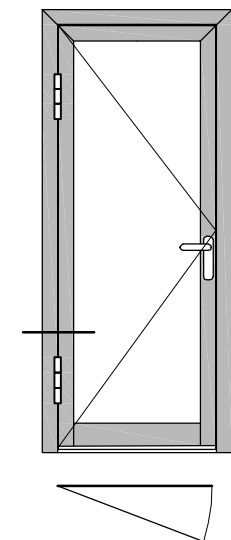
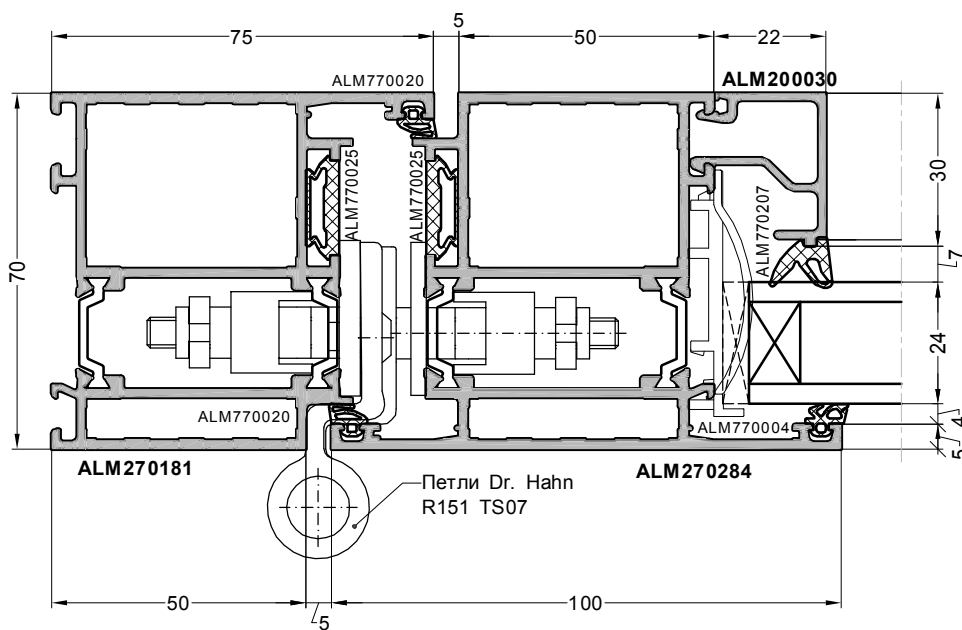


S70 Типовые сечения дверей

6.11. Дверь внутреннего открывания со встроенными петлями

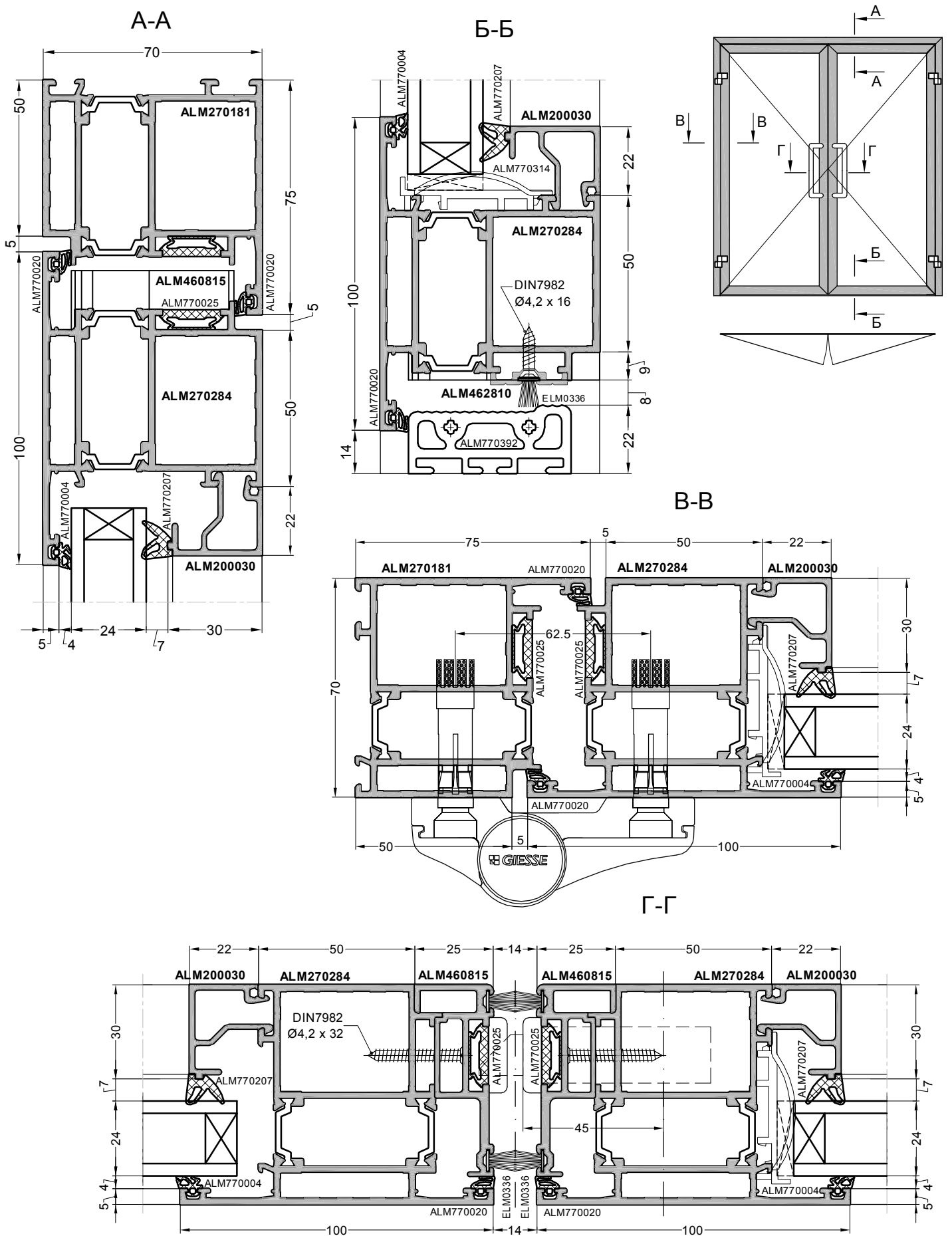


6.12. Дверь наружного открывания со встроенными петлями



S70 Типовые сечения дверей

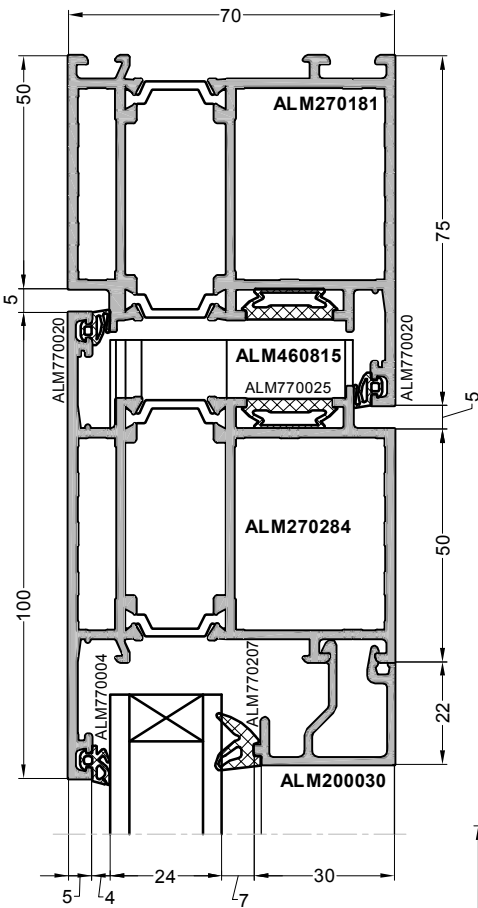
6.13. Дверь с независимым открыванием створок . Цоколь из ALM270284



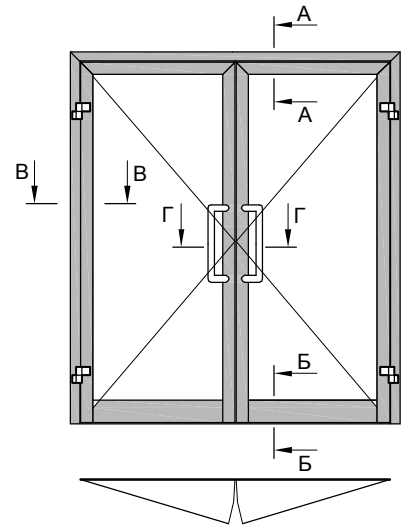
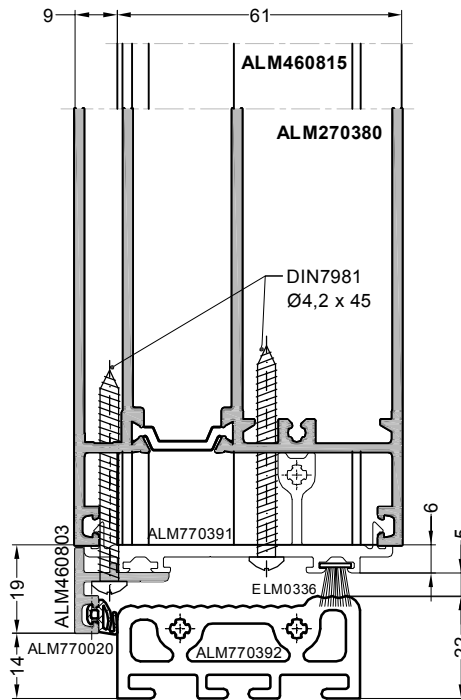
S70 Типовые сечения дверей

6.14. Дверь с независимым открыванием створок . Цоколь из ALM270380

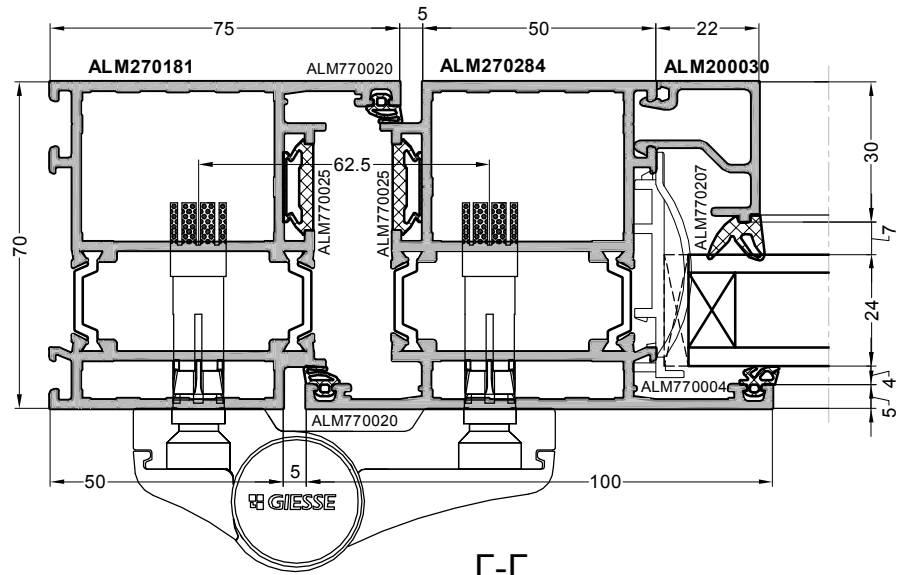
A-A



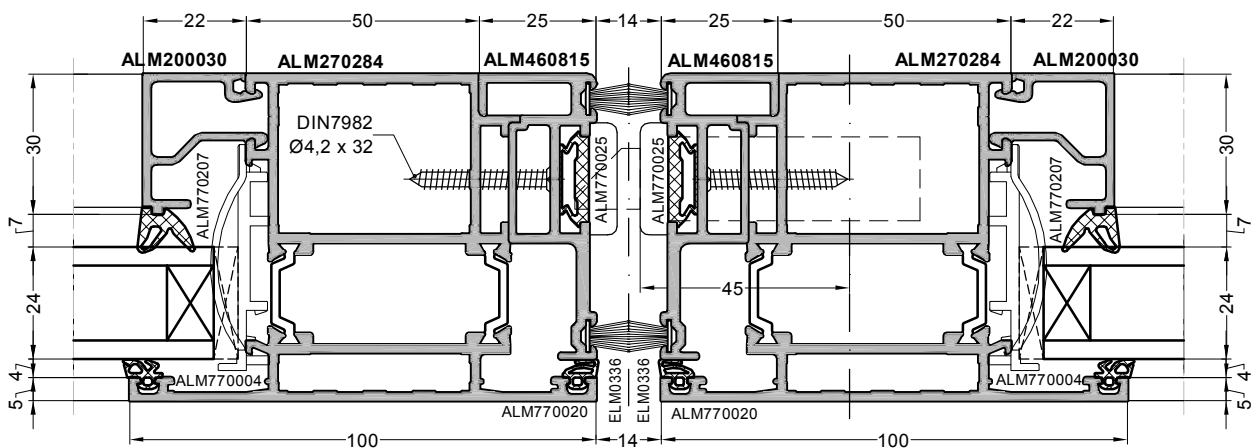
Б-Б



B-B

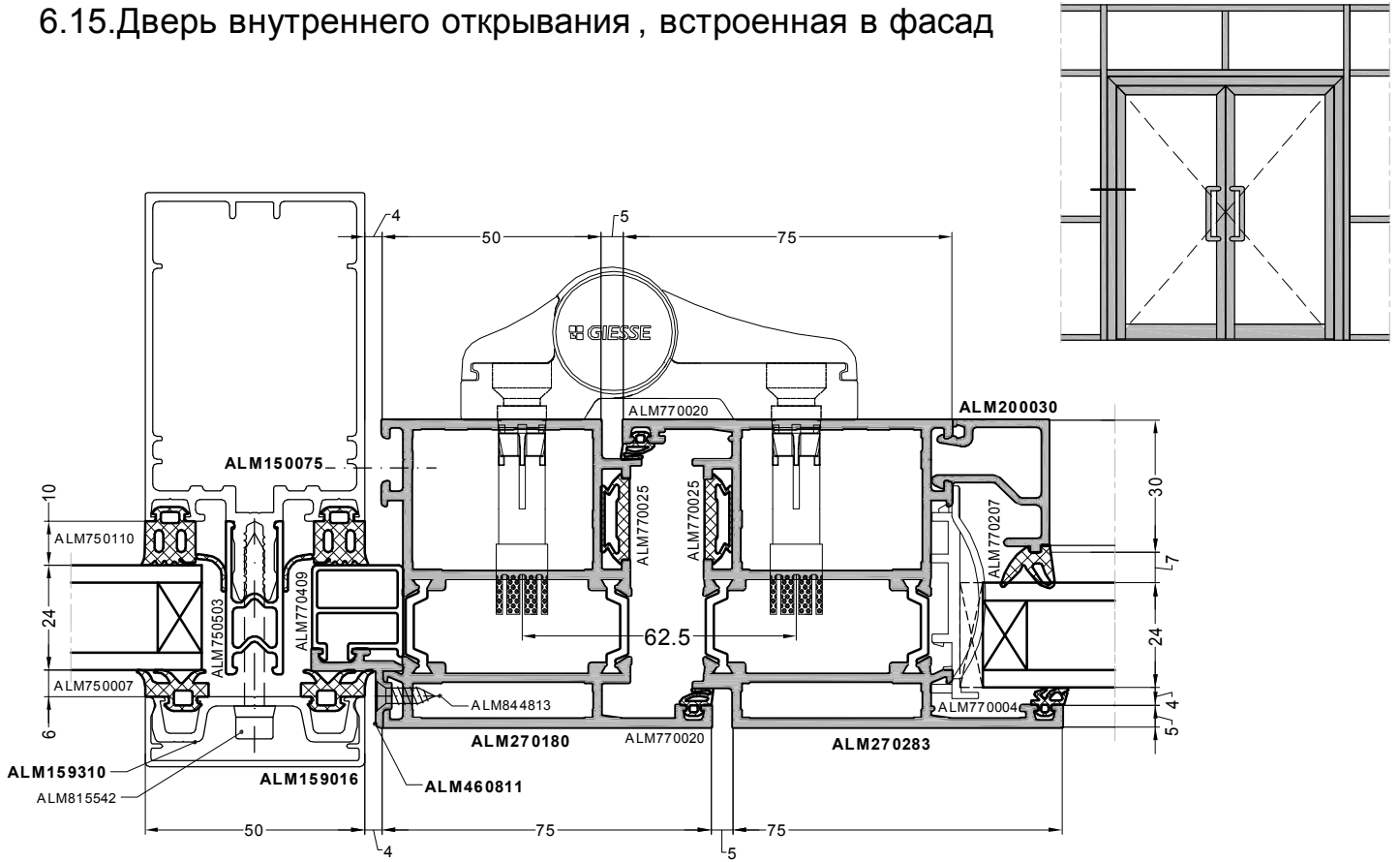


Г-Г

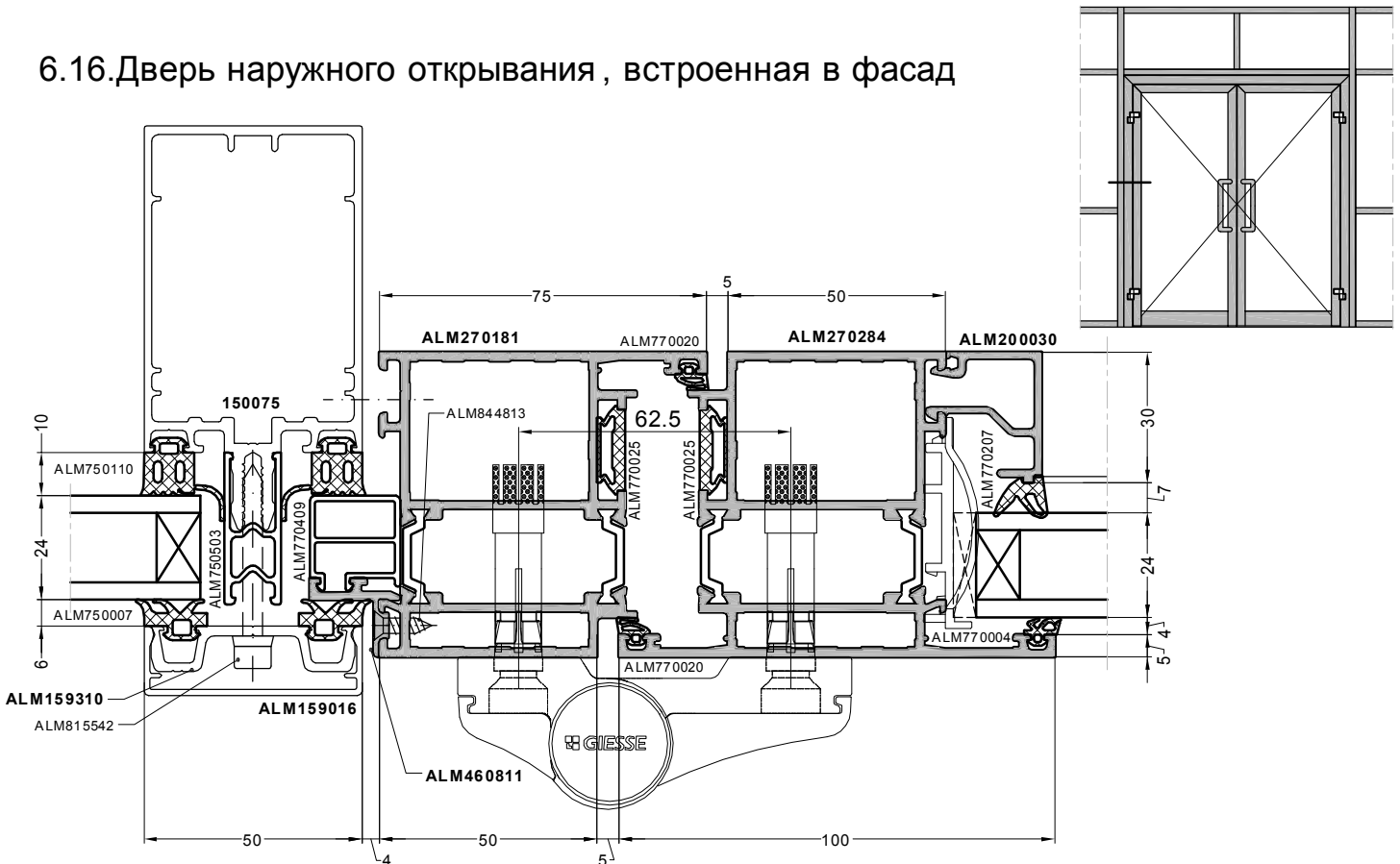


S70 Типовые сечения дверей

6.15. Дверь внутреннего открывания, встроенная в фасад



6.16. Дверь наружного открывания, встроенная в фасад



Примечание: для подбора петель и замков см. "Каталог S70. Технологический", раздел 10.

7. Статические расчеты конструкций

7.1. Критерии расчета

Согласно ГОСТ 27751-88 «Надежность строительных конструкций и оснований» все строительные конструкции должны быть запроектированы с достаточной надежностью при возведении и эксплуатации.

Строительные конструкции следует рассчитывать по методу предельных состояний, основные положения которого направлены на обеспечение безотказной работы конструкций с учетом изменчивости свойств материалов.

Предельные состояния подразделяются на две группы:

- первая группа включает предельные состояния, которые ведут к полной непригодности к эксплуатации конструкций или к полной (частичной) потере несущей способности;
- вторая группа включает предельные состояния, затрудняющие нормальную эксплуатацию конструкций или уменьшающие их долговечность по сравнению с предусматриваемым сроком службы.

Предельные состояния первой группы характеризуются:

- разрушением любого характера (например, пластическим, хрупким, усталостным);
- потерей устойчивости формы, приводящей к полной непригодности к эксплуатации;
- качественным изменением конфигурации;
- другими явлениями, при которых возникает необходимость прекращения эксплуатации (например, чрезмерными деформациями в результате пластичности, сдвига в соединениях, раскрытия трещин, а также образованием трещин).

Предельные состояния второй группы характеризуются:

- достижением предельных деформаций конструкций (например, предельных прогибов, поворотов);
- образованием трещин;
- потерей устойчивости формы, приводящей к затруднению нормальной эксплуатации;
- другими явлениями, при которых возникает необходимость временного ограничения эксплуатации здания или сооружения из-за неприемлемого снижения их срока службы.

Выполнение статического расчета алюминиевых конструкций ставит своей целью:

- определение внутренних усилий и перемещений в элементах (стойках, ригелях);
- определение требуемых геометрических характеристик сечений с дальнейшим подбором профилей по каталогу.

Исходные данные к расчету

Исходными данными для расчета является та необходимая информация об объекте, на основе которой производится расчет.

1. Географические координаты объекта, на котором планируется устанавливать и эксплуатировать конструкцию, определяются по картам районирования СНиП 3.01.07-85* «Нагрузки и воздействия».
2. Тип местности (А, В, С), на которой находится объект, устанавливается в соответствии со СНиП 3.01.07-85* «Нагрузки и воздействия».
3. Высота установки конструкции над поверхностью земли; за высоту установки принимается расстояние от уровня земли до верхней отметки конструкции.
4. Тип остекления: стеклом в одну нитку ($L/200$) или стеклопакетом ($L/300$).
5. Расчетная высота вертикального элемента — стойки L_p , см,
6. Расчетный шаг вертикальных стоек t_c , см.
7. Расчетный шаг горизонтальных элементов — ригелей t_p , см.

Рамная конструкция окна в соответствии с ГОСТ 30971-2002 «Швы монтажные узлов примыканий оконных блоков к стеновым проемам. Общие технические условия» фиксируется в проеме по периметру, и все внешние воздействия передает на несущую конструкцию. Поэтому сечение профиля рамы в большинстве случаев определяют исходя из габаритных размеров рамы окна и оптимального узла примыкания.

Элементы конструкции, находящиеся непосредственно в световом проеме или между строительными перекрытиями: стойки и ригели — наиболее всего подвержены воздействию внешних сил, поэтому статические расчеты по ним наиболее актуальны.

7.2. Расчет вертикальной стойки на прочность от ветровой нагрузки

Данный расчет проводится для определения ответной реакции конструкции на воздействие внешних сил, а именно определение качественных изменений конфигурации и наступления разрушения материала.

Основной параметр расчета на прочность — геометрическая характеристика элемента — момент сопротивления W_x , см³.

Критерий расчета: напряжение от изгибающей нагрузки стойки должно быть меньше расчетного сопротивления материала на растяжение и изгиб.

В качестве внешнего воздействия на конструкцию принимается расчетная ветровая нагрузка, определяемая по СНиП 2.01.07-85*. Расчетная схема приведена на рис. 1.

$$\sigma = \frac{M \cdot \gamma_t}{W_x} < R \cdot \gamma_c,$$

где

σ — напряжение, возникающее в профиле от изгибающей нагрузки, кгс/см²

M — изгибающий момент, кгс · см;

W_x — момент сопротивления сечения профиля по оси X, см³;

$\gamma_t = 1,4$ — коэффициент надежности по ветровой нагрузке, принятый в соответствии с п. 6.11, СНиП 2.01.07 «Нагрузки и воздействия»;

$R = 1250$ кгс/см² — расчетное сопротивление растяжению, сжатию и изгибу для алюминиевого сплава АД31 Т1 принимается по таблице 6, СНиП 2.03.06-85;

$\gamma_c = 1,0$ — коэффициент условий работы, принимается по таблице 15, СНиП 2.03.06-85.

$$M = \frac{1}{8} \cdot w \cdot t_c \cdot L^2$$

где

w — расчетная ветровая нагрузка, определяемая по СНиП 2.01.07-85* «Нагрузки и воздействия»;

t_c — ширина нагрузки, воздействующей на вертикальную стойку, (см. рис. 1);

L_p — расчетная длина вертикальной стойки (см. рис. 1).

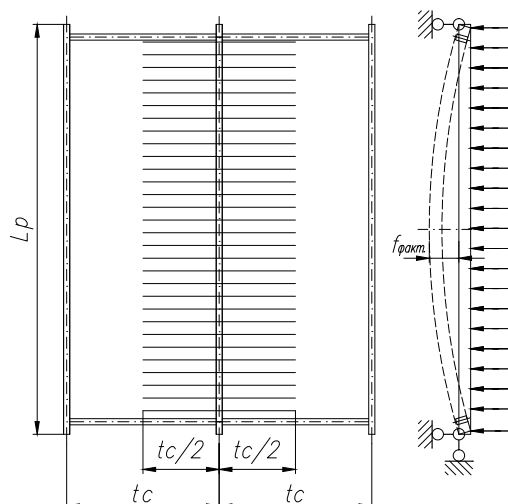


Рис. 1

7.3. Расчет вертикальной стойки на деформацию от ветровой нагрузки

Вертикальная стойка выбирается по требуемому моменту инерции сечения в направлении действия внешних сил. Требуемый момент инерции профиля определяется для 3 расчетных случаев (расчет на деформацию, расчет на гибкость и расчет на деформацию от сосредоточенной нагрузки) и должен удовлетворять условию:

$$I_{\text{кат}} \geq I_{\text{расч}}, \quad (1)$$

где

$I_{\text{кат}}$ — момент инерции профиля по каталогу;

$I_{\text{расч}}$ — требуемый расчетный момент инерции профиля.

Расчетный момент инерции профиля определяется как:

$$I_{\text{расч}} = \max \{I_1; I_2; I_3\} \quad (2)$$

где

$I_1; I_2; I_3$ — расчетные моменты инерции по первому, второму и третьему расчетным случаям соответственно.

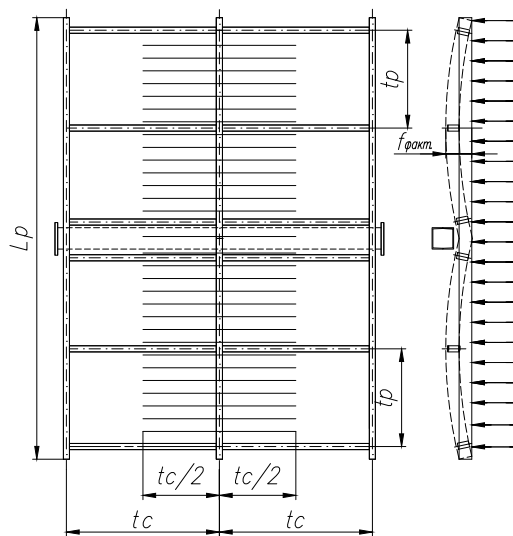


Рис. 2

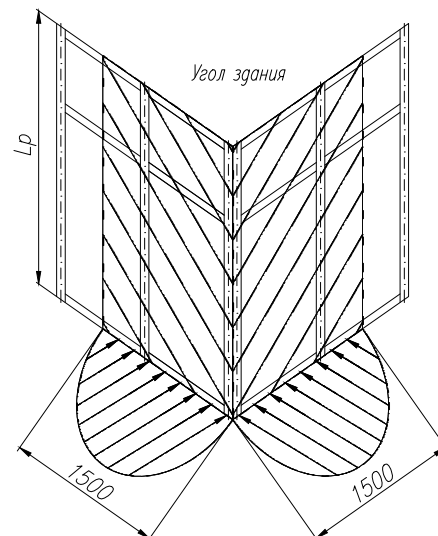


Рис. 3

Во всех трех случаях принята схема закрепления стойки как шарнирно-опертой однопролетной балки. Расчет вертикальной стойки на деформацию в зависимости от ветровой нагрузки проводится по условию жесткости (1-й расчетный случай) и применяется для всех стоек.

Критерий расчета — обеспечение фактического прогиба стойки меньше допустимого.

В качестве внешнего воздействия на конструкцию принимается нормативное значение средней составляющей ветровой нагрузки по СНиП 2.01.07-85*.

Расчетная схема для фронтальной нагрузки приведена на рис. 1.

Расчетная схема для фронтальной нагрузки с учетом несущего фахверка приведена на рис. 2.

Расчетная схема для нагрузки угловой части здания приведена на рис. 3.

Условие работоспособности по данному критерию:

$$f_{\text{факт}} \leq f_{\text{доп}}, \quad (3)$$

где

$f_{\text{факт}}$ — фактический прогиб стойки от действия внешней нагрузки, определяемый по формуле:

$$f_{\text{факт}} = \frac{5}{384} \cdot \frac{q \cdot L_p^4}{E \cdot I_{oc}}, \quad (4)$$

где

q — распределенная нагрузка на стойку от действия нормативной ветровой нагрузки;

E — модуль упругости алюминия, принимаемый по таблице 3 обязательного приложения 1 СНиП 2.03.06-85 в зависимости от температуры эксплуатации;

При температуре эксплуатации $-40 \dots +50$ °С модуль упругости $E = 0,71 \cdot 10^6$ кгс/см²;

$f_{\text{доп}}$ — допускаемый прогиб стойки, определяемый по таблице 42 СНиП 2.03.06-85, и равный: для одинарного остекления:

$$f_{\text{доп}} = \frac{L_p}{200}, \quad (5)$$

для остекления стеклопакетами:

$$f_{\text{доп}} = \frac{L_p}{300}. \quad (6)$$

В случае остекления единым стеклопакетом по всей высоте вертикальной стойки допускаемый прогиб стойки должен быть не более 8 мм.

Формула для определения расчетного момента инерции стойки при одинарном остеклении:

$$I_1 = \frac{125}{48} \cdot \frac{q \cdot L_p^3}{E} \quad (7)$$

Формула для определения расчетного момента инерции стойки при остеклении стеклопакетом:

$$I_1 = \frac{375}{96} \cdot \frac{q \cdot L_p^3}{E} \quad (8)$$

Распределенная нагрузка на стойку при известном шаге определяется по формуле:

$$q = \gamma_f \cdot w_m \cdot t_c \cdot 10^{-4}, \quad (9)$$

где

$\gamma_f = 1,0$ — коэффициент надежности по нагрузке, принятый в соответствии с п. 1.3 СНиП 2.01.07-85* «Нагрузки и воздействия»;

w_m — нормативное значение средней составляющей ветровой нагрузки, определяемое по СНиП 2.01.07-85* «Нагрузки и воздействия»; формула (6);

w_0 — нормативное значение ветрового давления, принимается по таблице 5 СНиП 2.01.07-85* в зависимости от принадлежности объекта к ветровому району;

$c = 0,8$ — аэродинамический коэффициент для фронтальной конструкции (рис. 1);

$c = 2,0$ — аэродинамический коэффициент для угловой конструкции (рис. 3);

k — коэффициент, учитывающий изменение ветрового давления по высоте принимаемый по таблице 6

СНиП 2.01.07-85*, в зависимости от типа местности и высоты конструкции над поверхностью земли;

10^{-4} — коэффициент перевода w_m из кгс/м² в кгс/см².

Согласно СНиП 2.01.07-85* «Нагрузки и воздействия» ветровую нагрузку следует определять как сумму средней и пульсационной составляющих:

$$w_e = w_m + w_p$$

где

w_p — нормативное значение пульсационной составляющей ветровой нагрузки определяемое по формуле 8 СНиП 2.01.07-85.

$$w_p = w_m \cdot \zeta \cdot v$$

где

ζ — коэффициент пульсаций давления ветра, принимаемый по табл. 7 СНиП 2.01.07-85* в зависимости от высоты и типа местности.

v — коэффициент пространственной корреляции пульсаций давления ветра, определяемый по таблице 9 СНиП 2.01.07-85* в зависимости от размеров расчётной поверхности r .

При этом в расчетах многоэтажных зданий высотой до 40 м и одноэтажных производственных зданий высотой до 36 м при отношении высоты к пролету менее 1,5, размещаемых в местностях типов А и В, пульсационную составляющую ветровой нагрузки допускается определять по формуле (11.5) из п. 11.1.9. СНиП 2.01.07-85*.

Пример 1

Необходимо определить сечение стойки для вертикальной стойки высотой $L_p = 2,65$ м с шагом $t_c = 1,2$ м.

Конструкция расположена в г. Москве, верхняя отметка — на высоте 38 м. Заполнение проема — стеклопакет.

В нашем случае высота стойки $L_p = 265$ см, поэтому допустимый прогиб для конструкции со стеклопакетом определяем как:

$$f_{\text{доп}} = 265/300 = 0,88 \text{ см.}$$

Москва расположена в I ветровом районе, где нормативное значение ветрового давления составляет:

$$w_0 = 23 \text{ кгс/м}^2.$$

При высоте здания не более 40 м с учетом типа местности В находим коэффициенты:

$$k = 1,1 \text{ и } c = 0,8$$

И определяем нормативное значение средней составляющей ветровой нагрузки:

$$w_m = 23 \cdot 1,1 \cdot 0,8 = 20,24 \text{ кгс/м}^2.$$

Соответственно, нормативная нагрузка к единице поверхности равна:

$$q = 1,0 \cdot 20,24 \cdot 1,2 = 24,28 \text{ кгс/м} = 0,243 \text{ кгс/см.}$$

Определяем минимально допустимый момент инерции I_1 стойки:

$$I_1 = \frac{375}{96} \cdot \frac{q \cdot L_p^3}{E} = (375/96) \cdot (0,243 \cdot 265^3 / 7,1 \cdot 10^5) = 24,88 \text{ см}^4$$

7.4. Расчет вертикальной стойки по условию гибкости

Расчет вертикальной стойки по условию гибкости на устойчивость (2 расчетный случай) в большинстве случаев является проверочным 1-го расчетного случая.

Критерий расчета — обеспечение фактической гибкости стойки меньше допускаемой. Расчетная схема представлена на рис. 4.

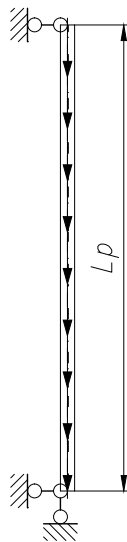


Рис. 4

Условие работоспособности по данному критерию:

$$\lambda_{\text{факт}} \leq \lambda_{\text{пр}}, \quad (10)$$

где

$\lambda_{\text{факт}}$ — фактическая гибкость стойки, определяемая по формуле:

$$\lambda_{\text{факт}} = \frac{l_{\text{ef}}}{i_{0u}}, \quad (11)$$

где

l_{ef} — условная длина стойки при расчете на устойчивость.

Для принятой схемы закрепления и воздействия на стойку, условная длина, согласно таблице 26 СНиП 2.03.06-85, равна:

$$l_{\text{ef}} = 0,725 \cdot L_p, \quad (12)$$

где

i_{0u} — фактический радиус инерции стойки;

$\lambda_{\text{пр}}$ — предельная гибкость стойки, которая в соответствии с таблицей 27 СНиП 2.03.06-85 равна:

100 — для симметрично нагруженных стоек,

70 — для несимметрично нагруженных (крайних) стоек,

Определение расчетного значения радиуса инерции стойки:

$$i_{\text{расч}} = \frac{0,725 \cdot L_p}{\lambda_{\text{пр}}}. \quad (13)$$

По полученному расчетному значению из каталога выбирается профиль, для которого выполняется условие:

$$i_{0c} \geq i_{\text{расч}} \quad (14)$$

Пример 2 (проверочный расчет примера 1)

Необходимо определить сечение профиля для вертикальной стойки высотой 2,65 м. Стойка нагружена симметрично.

Исходя из заданных условий:

$L_p = 265$ см — фактическая высота стойки,

$\lambda_{гр} = 100$ — допустимая предельная гибкость для симметрично нагруженной стойки.

Находим расчетный радиус инерции:

$$i_{x \text{ расч}} = (0,725 \cdot 265) / 100 = 1,92 \text{ см.}$$

По каталогу в соответствии с условием подбираем ближайшее значение радиуса инерции.

Значения радиуса инерции i_{oc} и площадь сечения профиля F указываются в каталоге.

В случае отсутствия в каталоге значения радиуса инерции он может быть определен по формуле:

$$i_{oc} = \sqrt{\frac{I_{oc}}{F}},$$

где

I_{oc} — момент инерции сечения выбранной стойки, см⁴;

F — площадь сечения профиля, см², определяемая как,

$$F = (p/\gamma) \cdot 100^2,$$

где

p — вес погонного метра профиля, кг/м.п.;

γ — удельный вес профиля (для алюминиевых профилей из сплава АД31Т1 $\gamma = 2710$ кг/м³).

Исходя из двух расчетных случаев, изложенных выше: условию жесткости и условию гибкости принимаем в качестве стойки нужный профиль.

7.5. Расчет вертикальной стойки на деформацию от сосредоточенной нагрузки

В случаях, когда непосредственно сама конструкция выполняет функцию силового ограждения с остеклением от пола до потолка и с внутренней стороны отсутствует ограждение высотой не менее 1200 мм, вертикальная стойка рассчитывается на сосредоточенную или перильную эксплуатационную нагрузку. Это 3-й расчетный случай для выбора вертикальной стойки. Расчетная схема приведена на рис. 5.

В качестве внешнего воздействия на конструкцию принимается нормативное значение горизонтальной нагрузки на перила q_n по таблице 3 СНиП 2.01.07-85*, приведенное к рассчитываемой стойке.

Критерий расчета — обеспечение фактического прогиба конструкции меньше допустимого.

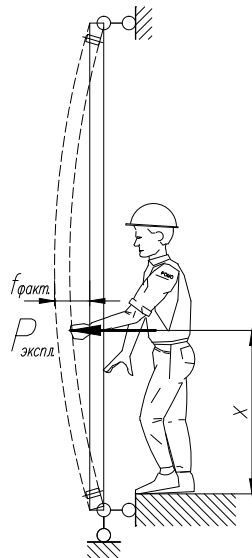


Рис. 5

Условие работоспособности по данному критерию:

$$f_{\text{факт}} \leq f_{\text{доп.}}$$

В данном случае допустимый прогиб определяется аналогично первому расчетному случаю, а фактический прогиб — по формуле (15):

$$f_{\text{факт}} = \frac{P \cdot (L_p - x)}{3 \cdot E \cdot I_{cm} \cdot L_p} \cdot \left[\frac{x^2 + 2 \cdot x \cdot (L_p - x)}{3} \right]^{3/2}, \quad (15)$$

где

x — расстояние от нижней опоры стойки до точки приложения силы;

P — приведенная сила, определяемая по формуле (16):

$$P = \gamma_f \cdot t_c \cdot q_n \cdot 10^{-2} \quad (16)$$

где

10^{-2} — коэффициент для перевода q_n из кгс/м.п. в кгс/см.п.;

$\gamma_f = 1,0$ — коэффициент надежности по нагрузке, принятый в соответствии с п. 1.3 по СНиП 2.01.07-85 «Нагрузки и воздействия».

Формула для определения требуемого момента инерции стойки при одинарном остеклении:

$$I_3 = \frac{200 \cdot P \cdot (L_p - x)}{3 \cdot E \cdot L_p^2} \cdot \left[\frac{x^2 + 2 \cdot x \cdot (L_p - x)}{3} \right]^{3/2}, \quad (17)$$

Формула для определения требуемого момента инерции стойки при остеклении стеклопакетами:

$$I_3 = \frac{100 \cdot P \cdot (L_p - x)}{E \cdot L_p^2} \cdot \left[\frac{x^2 + 2 \cdot x \cdot (L_p - x)}{3} \right]^{3/2}. \quad (18)$$

7.6. Расчет горизонтального ригеля на прочность от ветровой нагрузки

Данный расчет проводится для определения ответной реакции конструкции на воздействие внешних сил, а именно, определения качественных изменений конфигурации и наступления разрушения материала. Основной параметр расчета на прочность — геометрическая характеристика элемента — моменты сопротивления W_x и W_y , см³. Расчетная схема приведена на рис. 7.

Критерий расчета — напряжение от изгибающей нагрузки ригеля должно быть меньше расчетного сопротивления материала на растяжение и изгиб. В качестве внешнего воздействия на конструкцию принимается нормативное значение средней составляющей ветровой нагрузки по СНиП 2.01.07-85*.

$$\sigma = \frac{M \cdot \gamma_t}{W_x} < R \cdot \gamma_c,$$

где

σ — напряжение, возникающее от изгибающей нагрузки, кгс/см²

M — изгибающий момент, кгс · см.

W_x — момент сопротивления сечения профиля по оси X, см³

$\gamma_t = 1,4$ — коэффициент надёжности по ветровой нагрузке принятый в соответствии с п. 6.11, СНиП 2.01.07-85* «Нагрузки и воздействия»;

$R = 1250$ кгс/см² — расчетное сопротивление растяжению, сжатию и изгибу для алюминиевого сплава АД31 Т1 (таблица 6, СНиП 2.03.06-85).

$\gamma_c = 1,0$ — коэффициент условий работы, принимается по таблице 15 СНиП 2.03.06-85.

$$M = \frac{1}{8} \cdot w_m \cdot t_p \cdot L^2,$$

где

w_m — нормативное значение средней составляющей ветровой нагрузки, определяемое по СНиП 2.01.07-85* «Нагрузки и воздействия»;

t_p — ширина нагрузки, воздействующей на ригель, см;

L — длина ригеля, см.

7.7. Расчет горизонтального ригеля на прочность от нагрузки стеклом

Критерий расчета — напряжение от изгибающей нагрузки ригеля должно быть меньше расчетного сопротивления материала на растяжение и изгиб. Основной параметр расчета на прочность — геометрическая характеристика элемента — момент сопротивления W_x , см³. Расчетная схема приведена на рис. 7.

В качестве внешнего воздействия на конструкцию принимается вес заполнения.

$$\sigma = \frac{M}{W_y} < R \cdot \gamma_c,$$

где

σ — напряжение, возникающее от изгибающей нагрузки, кгс/см²;

M — изгибающий момент, кгс · см;

W_y — момент сопротивления профиля по оси Y, см³;

$R = 1250$ кгс/см², — расчетное сопротивление растяжению, сжатию и изгибу для алюминиевого сплава АД31 Т1 (таблица 6, СНиП 2.03.06-85);

$\gamma_c = 1,0$ — коэффициент условий работы, принимается по таблице 15 СНиП 2.03.06-85.

$$M = a \cdot P/2$$

где

a — расстояние от точки приложения силы до опоры; при отсутствии специальных требований $a = 15$ см;

P — вес заполнения в пролете t_{\max} , кг.

7.8. Расчет горизонтального ригеля на деформацию от ветровой нагрузки

Профиль ригеля выбирается по требуемому моменту инерции сечения в направлении действия внешних сил. Требуемый момент инерции профиля определяется для 3 расчетных случаев (расчет на деформацию, расчет на гибкость и расчет на деформацию от сосредоточенной нагрузки). Во всех трех случаях принята схема закрепления ригеля как шарнирно-опертой однопролетной балки.

Момент инерции профиля должен удовлетворять условию (1).

Расчетный момент инерции профиля определяется по зависимости (19):

$$I_{\text{расч}} = \max \{I_1; I_2\}. \quad (19)$$

Выбор ригеля по моменту инерции I_3 производится только для ригелей, указанных в пояснениях к третьему расчетному случаю.

Расчет горизонтального ригеля от воздействия ветровой нагрузки проводится по условию жесткости (1-й расчетный случай). Применяется для всех горизонтальных ригелей.

Критерий расчета — обеспечение фактического прогиба конструкции меньше допустимого. В качестве внешнего воздействия на конструкцию принимается нормативное значение средней составляющей ветровой нагрузки по СНиП 2.01.07-85*.

Расчетная схема приведена на рис. 6.

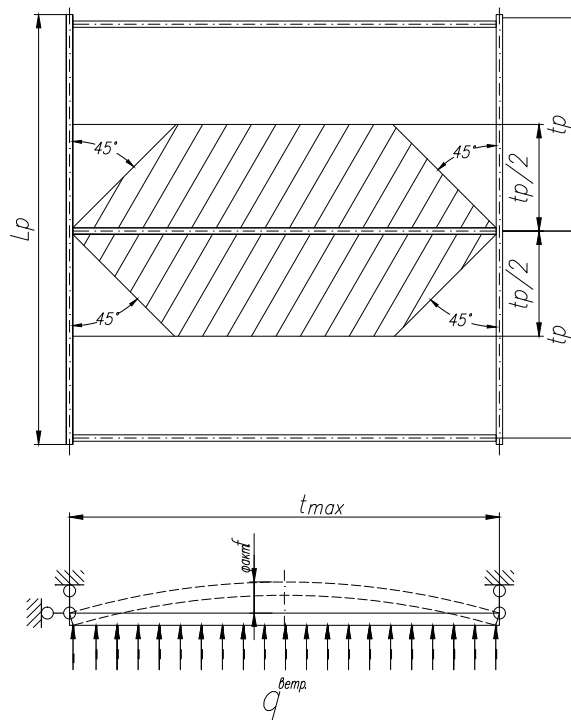


Рис. 6

Условие работоспособности по данному критерию:

$$f_{\text{факт}} \leq f_{\text{доп}},$$

где

$f_{\text{факт}}$ — фактический прогиб ригеля от действия внешней нагрузки, определяемый по формуле (4). Требуемый момент инерции определяется по формулам (7) для одинарного остекления и (8) для остекления стеклопакетами.

Распределенная нагрузка на ригель при известном максимальном шаге вертикальных элементов t_{max} и расчетном шаге горизонтальных элементов t_p определяется по формуле:

$$q = \gamma_f \cdot w_m \cdot \frac{F_{\text{ГР}}}{t_{\text{max}}} \cdot 10^{-4} \quad (19)$$

где

γ_f и w_m имеют те же значения, что и в формуле (9);

$F_{\text{ГР}}$ — грузовая площадь ригеля, определяемая по формуле (20).

Схема к определению грузовой площади представлена на рис. 6 (грузовая площадь заштрихована).

$$F_{гр} = \begin{cases} \left(t_{max} \cdot t_p - \frac{t_p^2}{2} \right) & \text{при } t_{max} > t_p \\ \frac{1}{2} \cdot t_{max}^2 & \text{при } t_{max} \leq t_p \end{cases} \quad (20)$$

Требуемый момент инерции по первому расчетному случаю I_1 для одинарного остекления определяется по формуле (7), а для остекления стеклопакетами — по формуле (8).

Пример 3

Необходимо определить сечение профиля горизонтального ригеля конструкции с шагом вертикальных стоек $t_{max} = 1,2$ м, следовательно, длиной горизонтального ригеля $L_p = 1,2$ м и шагом ригелей по высоте $t_r = 1,0$ м.

Конструкция расположена в г. Москве, верхняя отметка — на высоте 38 м. Заполнение проемов — стеклопакет.

В соответствии с формулой (19) находим данные для распределенной нагрузки на горизонтальный ригель.

Москва расположена в I ветровом районе, где $w_0 = 23$ кгс/м².

При высоте здания не более 40 м с учетом типа местности В находим коэффициенты:

$$k = 1,1 \text{ и } c = 0,8.$$

И определяем нормативную ветровую нагрузку:

$$w_m = 23 \cdot 1,1 \cdot 0,8 = 20,24 \text{ кгс/м}^2 = 0,002024 \text{ кгс/см}^2.$$

Находим грузовую площадь горизонтального ригеля в соответствии с неравенством (20):

$$F_{гр} = \frac{1}{2} \cdot t_{max}^2, \text{ при } t_{max} \leq t_p.$$

$$F_{гр} = 0,5 \cdot 120^2 = 7200 \text{ см}^2.$$

Определяем распределенную нагрузку на ригель:

$$q = 1,0 \cdot 0,002024 \cdot \frac{7200}{120} = 0,121 \text{ кгс/см}^2.$$

Далее определяем минимально допустимый момент инерции I_1 ригеля:

$$I_1 = \frac{375}{96} \cdot \frac{0,121 \cdot 120^3}{7,1 \cdot 10^5} = 1,15 \text{ см}^4.$$

7.9. Расчет горизонтального ригеля на деформацию от нагрузки стеклом

Применяется для ригелей, на которые опирается элемент заполнения (стекло, стеклопакет, встраиваемое окно, сэндвич-панель и др.) и используется как 2-й расчетный случай.

Критерий расчета — обеспечение фактического прогиба конструкции меньше допустимого.

В качестве внешнего воздействия на конструкцию принимается вес заполнения.

Расчетная схема представлена на рис. 7.

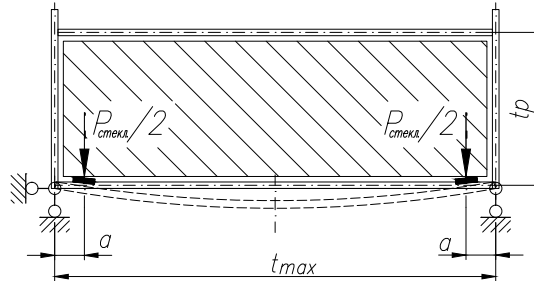


Рис. 7

Фактический прогиб определяется по формуле (21):

$$f_{\text{факт}} = \frac{P \cdot a}{48 \cdot E \cdot I_y} \cdot (3t_{\text{max}}^2 - 4 \cdot a^2), \quad (21)$$

где

a — расстояние от точки приложения силы до опоры; при отсутствии специальных требований $a = 15$ см;

I_y — момент инерции профиля относительно оси перпендикулярной плоскости остекления, см⁴;

P — максимальная масса элемента заполнения в пролете t_{max} , кг.

При заполнении стеклом или стеклопакетом усилие P определяется по формуле (22):

$$P = t_{\text{max}} \cdot t_p \cdot \sum_{j=1}^n \delta_j \cdot \gamma_{\text{ст}}, \quad (22)$$

где

δ_j — толщина j -го стекла в составе стеклопакета, см;

n — количество стекол в составе стеклопакета;

$\lambda_{\text{ст}} = 2,5 \cdot 10^{-3}$ кг/см³ — удельный вес стекла.

Приравняв $f_{\text{факт}}$ к $f_{\text{доп}}$ и преобразуя выражение (21), получим формулу для расчёта $I_{\text{оу}}$:

$$I_y = \frac{P \cdot a}{48 \cdot E \cdot f_{\text{доп}}} \cdot (3t_{\text{max}}^2 - 4 \cdot a^2). \quad (23)$$

Из каталога подбирается профиль, удовлетворяющий условию:

$$I_{y \text{ факт}} > I_y, \quad (24)$$

где

$I_{y \text{ факт}}$ — фактический момент инерции профиля относительно оси перпендикулярной плоскости остекления.

Требуемый момент инерции профиля I_y определяется по каталогу.

Пример 4

Необходимо определить сечение профиля горизонтального ригеля для фасадной конструкции с шагом стоек $t_{\text{max}} = 1,2$ м, шагом горизонтальных ригелей $t_r = 1,0$ м. Заполнение проемов — однокамерный стеклопакет с формулой 6–12–4 мм. Определяем усилие P от веса стеклопакета:

$$P = 120 \cdot 100 \cdot (0,6+0,4) \cdot 0,0025 = 30 \text{ кг.}$$

При $a = 15$ см, $f_{\text{max}} = 0,3$ см получаем минимально допустимый момент инерции ригеля:

$$I_y = \frac{30 \cdot 15}{48 \cdot 7,1 \cdot 10^5 \cdot 0,3} \cdot (3 \cdot 120^2 - 4 \cdot 15^2) = 1,86 \text{ см}^4$$

7.10. Расчет горизонтального ригеля на деформацию от сосредоточенной нагрузки

В случаях, когда фасадная конструкция выполняет функцию силового ограждения с остеклением от пола до потолка и с внутренней стороны отсутствует ограждение высотой не менее 1200 мм, горизонтальный ригель рассчитывается на сосредоточенную или перильную нагрузку (3-й расчетный случай).

Расчетная схема аналогична воздействию на стойку (рис. 5), только не в вертикальной, а в горизонтальной плоскости.

Критерий расчета — обеспечение фактического прогиба конструкции меньше допустимого.

В качестве внешнего воздействия на конструкцию принимается нормативное значение горизонтальной нагрузки на перила q_n по таблице 3 СНиП 2.01.07-85*.

Условие работоспособности по данному критерию записывается в виде (3).

Фактический прогиб определяется по формуле (4) с заменой в ней q на q_n .

Приравнявая в неравенстве (3) фактический прогиб к допустимому и используя соотношения (4), (5), получаем формулу для определения расчетного момента инерции ригеля при одинарном остеклении:

$$I_3 = \frac{125}{48} \cdot \frac{\lambda_f \cdot q_n \cdot L_p^3 \cdot 10^{-2}}{E}, \quad (7)$$

где

$\lambda_f = 1,0$ — коэффициент надежности по нагрузке, принятый в соответствии с п. 1.3 в СНиП 2.01.07-85*

«Нагрузки и воздействия»;

10^{-2} — коэффициент для перевода q_n из кгс/м.п. в кгс/см.п.

Соответственно формула для определения расчетного момента инерции горизонтального ригеля при остеклении стеклопакетом:

$$I_3 = \frac{375}{96} \cdot \frac{\lambda_f \cdot q_n \cdot L_p^3 \cdot 10^{-2}}{E}.$$

Используемая литература

СНиП 2.01.07-85* «Нагрузки и воздействия».

СНиП 2.03.06-85 «Алюминиевые конструкции».

ГОСТ 21519-2003 «Блоки оконные из алюминиевых сплавов. Технические условия».

ГОСТ 27751-88 «Надежность строительных конструкций и оснований».

ГОСТ 30971-2002 «Швы монтажные узлов примыканий оконных блоков к стеновым проемам. Общие технические условия».

8. Приложения

8.1. Перечень нормативных документов и литературы

ГОСТ 21519-2003 «Блоки оконные из алюминиевых сплавов. Технические условия». □

ГОСТ 22233-2001 «Профили пресованные из алюминиевых сплавов для светопрозрачных ограждающих конструкций»

ГОСТ 23166-99 «Блоки оконные. Общие технические условия».

ГОСТ 23747-88 «Двери из алюминиевых сплавов. Общие технические условия».

ГОСТ 24866-99 «Стеклопакеты клееные строительного назначения. Технические условия».

ГОСТ 26433.2-94 «Система обеспечения точности геометрических параметров в строительстве. Правила выполнения измерений параметров зданий и сооружений».

ГОСТ 27751-88 «Надежность строительных конструкций и оснований».

ГОСТ 30247 «Конструкции строительные. Методы испытаний на огнестойкость. Общие требования».

ГОСТ Р 53295-2009 «Средства огнезащиты для стальных конструкций. Общие требования. Метод определения огнезащитной эффективности».

ГОСТ 30777-2001 «Устройства поворотные, откидные и поворотно-откидные для оконных и балконных дверных блоков. Технические условия».

ГОСТ 30778-2001 «Прокладки уплотняющие из эластомерных материалов для оконных и дверных блоков. Технические условия».

ГОСТ 30971-2002 «Швы монтажные узлов примыканий оконных блоков к стеновым проемам. Общие технические условия».

СНиП 2.01.07-85* «Нагрузки и воздействия».

СНиП 2.03.06-85 «Алюминиевые конструкции»

СНиП 2.03.11-85. «Защита строительных конструкций от коррозии».

СНиП 3.03.01-87 «Несущие и ограждающие конструкции».

СНиП 3.04.01-87 «Изоляционные и отделочные покрытия».

СНиП 12.03.-2001 «Безопасность труда в строительстве». Часть I. Общие требования.

СНиП 12.04.-2002 «Безопасность труда в строительстве». Часть II. Строительное производство.

СНиП 21-01-97* «Пожарная безопасность зданий и сооружений»

СНиП 23-02-2003 «Тепловая защита зданий»

СНиП II-12-77 «Защита от шума»

СНиП 23-05-95 «Естественное и искусственное освещение»

«Рекомендации по выбору и устройству современных конструкций окон». МДС 56-1.2000. ЦНИИПромзданий, 2000.

«Рекомендации по установке энергоэффективных окон в наружных стенах вновь строящихся и реконструируемых зданий». Москомархитектура. 2004г.

«Проектирование современных оконных систем гражданских зданий» Издательство Ассоциации строительных вузов, Москва, 2003

«Рекомендации по установке энергоэффективных окон в наружных стенах вновь строящихся и реконструируемых зданий». Москомархитектура. 2004г.

«Технические рекомендации по технологии применения комплексной системы материалов, обеспечивающих качественное уплотнение и герметизацию стыков светопрозрачных конструкций». ТР 109-00. Комплекс Архитектуры, строительства, развития и реконструкции города. 2001г.

ТУ 5271-001-81684084-2012 «Светопрозрачные конструкции из алюминиевых профилей системы GUTMANN, ALUMARK.

8.2. Реализованные объекты



Объект | г. Москва. Технопарк

Изготовитель
конструкций | ДИГИТ

Система | S70, F50



Объект | г. Челябинск. Отель «Мелиот»

Изготовитель
конструкций | ООО «Окна СКАЙЛАЙТ»

Система | S70



Объект | г. Москва. Зимний сад. Фасад

Изготовитель
конструкций | ООО "Окна-АртМастер"

Система | S70, F50



Объект | г. Москва. Зимний сад. Интерьер

Изготовитель
конструкций | ООО "Окна-АртМастер"

Система | S70, F50

8.3.Содержание "Каталог по изготовлению и монтажу оконно -дверных конструкций серии S70. Технологический"

Критерии достижения качества алюминиевых конструкций..... 1

1.Определение размеров деталей оконного блока

1.1.Размеры деталей окна без открывания.....	2
1.2.Размеры деталей окна внутреннего открывания.....	2
1.3.Размеры деталей окна внутреннего открывания с зажимной рамой.....	2
1.4.Размеры деталей окна наружного открывания с зажимной рамой.....	3
1.5.Размеры деталей мансардного окна	3

2.Механическая обработка оконного профиля.

2.1.Правила резки заготовок профиля.....	4
2.2.Обработка отверстий под штифтовое соединение.....	5
2.3.Обработка отверстий под штифтовое соединение верхнеподвесного окна.....	6
2.4.Обработка отверстий под штифтовое соединение мансардного окна.....	6
2.5.Обработка отверстий для вентиляции в рамах с внутренним открыванием.....	7
2.6.Обработка отверстий для вентиляции в створке с внутренним открыванием.....	8
2.7. Обработка отверстий для вентиляции в створке с наружным открыванием.....	8
2.8. Обработка отверстий для вентиляции в раме и створке мансардного окна.....	9
2.9.Обработка отверстий под установку ручки и раскрытие фурнитурного паза.....	10
2.10.Обработка отверстий под установку ручки в створку наружного открывания.....	11
2.11.Фрезеровка импостного и цокольного профиля.....	11
2.12.Изготовление угловых сухарей из алюминиевого профиля.....	12

3. Сборка конструкции окна

3.1.Порядок сборки оконного блока.....	13
3.2.Размеры конструкций и требования к отклонениям размеров.....	14
3.3.Угловое соединение с обжимом окна с внутренним открыванием.....	15
3.4.Угловое соединение с обжимом верхнеподвесного окна.....	16
3.5.Угловое соединение с обжимом мансардного окна.....	17
3.6.Угловое соединение на штифтах.....	18
3.7.Подача клея в угловое соединение.....	19
3.8.Импостное соединение на штифтах (импост - в раму).....	20
3.9.Импостное соединение на штифтах (импост - в створку).....	21
3.10.Подача клея в импостное соединение.....	22
3.11.Герметизация углового соединения рамы и створки.....	23
3.12.Герметизация угловых соединений мансардного окна.....	23
3.13.Герметизация импостного соединения (рама – импост).....	24
3.14.Соединение оконной створки со штаплом. Общий вид.....	24
3.15.Крепление элементов штапла к створке.....	25

4.Установка уплотнителей

4.1.Установка наружного уплотнителя в раму и створку.....	26
4.2.Установка среднего уплотнителя окна.....	26
4.3.Установка уплотнителя притвора в створку.....	27
4.4.Установка уплотнителя под штапик.....	27

5.Установка оконной фурнитуры.

5.1.Установка поворотной фурнитуры ROTO.....	28
5.2.Установка поворотно-откидной фурнитуры ROTO.....	29
5.3.Установка откидной фурнитуры ROTO.....	30
5.4.Установка поворотной фурнитуры GIESSE.....	31

5.5.Установка поворотной-откидной фурнитуры GIESSE.....	32
5.6.Расчет соединительных тяг для поворотной-откидной фурнитуры GIESSE.....	33
5.7.Установка фрамужной фурнитуры GIESSE.....	34
5.8.Установка фурнитуры GIESSE с микровентиляцией.....	35
5.9.Установка петли 652004 в раму и створку мансардного окна.....	36

6.Установка заполнения

6.1.Установка заполнения в оконно-дверные конструкции.....	37
6.2.Установка заполнения в мансардное окно. Вариант 1.....	38
6.3.Установка заполнения в мансардное окно. Вариант 2.....	39
6.4.Сборка рамки из штапика ALM200076 для мансардного окна.....	40

□

7.Определение размеров деталей дверного блока

7.1.Определение горизонтальных размеров двери с внутренним открыванием.....	41
7.2.Определение горизонтальных размеров двери с наружным открыванием.....	42
7.3.Определение горизонтальных размеров двупольной двери.....	43
7.4.Определение вертикальных размеров двери без порогового притвора.....	44
7.5.Определение вертикальных размеров двери с притвором.....	45
7.6.Определение вертикальных размеров двери с цоколем без притвора.....	46
7.7.Определение длины порога ALM770392 и выбор комплектов его крепления.....	47
7.8.Определение длины порога ALM270390 и выбор комплектов его крепления.....	48

8.Механическая обработка дверного профиля

8.1.Обработка отверстий под штифтовое соединение рамы и створки.....	49
8.2.Обработка отверстий под штифтовое соединение импоста и цоколя.....	50
8.3.Обработка отверстий для удаления конденсата. Вариант 1.....	51
8.4.Обработка отверстий для удаления конденсата. Вариант 2.....	52
8.5.Обработка профиля под замок SCR0021 к двери внутреннего открывания.....	53
8.6.Обработка профиля под замок SCR0021 к двери наружного открывания.....	54
8.7.Обработка створочного профиля для двупольной двери.....	55
8.8.Обработка притвора цоколя ALM460803.....	56
8.9.Обработка профиля ALM770391 для открывания наружу-внутри.....	57
8.10.Обработка ALM770391 для открывания «антипаника» и «независимое».....	58
8.11.Обработка профиля под установку врезного шпингалета WL0002.....	59
8.12.Обработка профиля под установку врезного шпингалета ELM0451.....	60

9.Сборка конструкции двери

9.1.Порядок сборки дверного блока.....	61
9.2.Размеры конструкций и требования к предельным отклонениям.....	62
9.3.Угловое соединение с обжимом.....	63
9.4.Угловое соединение на штифтах.....	64
9.5.Импостное соединение на штифтах.....	65
9.6.Цокольное соединение на саморезах.....	66
9.7.Установка профиля ALM770391 на створку внутреннего открывания.....	67
9.8.Установка профиля ALM770391 на створку наружного открывания. Вариант 1.....	68
9.9.Установка профиля ALM770391 на створку наружного открывания. Вариант 2.....	69
9.10.Установка профиля ALM460815 на створку независимого открывания.....	70
9.11.Установка ALM460815 на створку независимого открывания с 270284.....	71
9.12.Установка ALM460815 на створку независимого открывания с 270380.....	72
9.13.Установка порога ALM770392.....	73
9.14.Установка порога ALM270390.....	74

10.Установка дверной фурнитуры

10.1.Выбор фурнитуры для дверей.....	75
--------------------------------------	----